

# Goldmaster

**PC-3215  
PROCYCLONE**



**Elektrikli Süpürge  
KULLANMA KILAVUZU**

[www.goldmaster.com.tr](http://www.goldmaster.com.tr)

## İÇİNDEKİLER

Önemli Uyarılar .....	2
Ürün Özellikleri .....	3
Ürün Görünümü .....	4
Ürünün Kullanıma Hazırlanması .....	5
Hortum .....	5
Teleskopik Boru .....	5
Zemine göre ayarlanabilen süpürme başlığı .....	5
Dar uçlu süpürme başlığı .....	5
Turbo Fırçası .....	6
Ürünün Kullanımı .....	7
Emiş Gücü Ayarlama .....	7
Toz Haznesinin Çıkartılması ve Boşaltılması .....	8
Filtrelerin Değişimi ve Temizliği .....	9
Hepa Filtrenin değişimi ve temizliği .....	9
Motor Koruma Filtresinin değişimi ve temizliği .....	11
Hava Çıkış Filtresinin değişimi ve temizliği .....	12
Ürünün Temizliği ve Saklanması .....	12
Pratik Çözümler .....	13
Teknik Özellikler .....	14
Taşıma ve Nakliye Sırasında Dikkat Edilecek Hususlar .....	15
Garanti ile İlgili Bilgiler .....	15
Tüketicinin Seçilmiş Hakları .....	16

Goldmaster marka elektrikli süpürgeyi tercih ettiğiniz için teşekkür ederiz. Ürünü kullanmadan önce bu kullanım kılavuzunu dikkatlice okuyunuz. Daha sonraki kullanımlarınıza referans olması için kılavuzu güvenli bir yere saklayınız. Bu cihaz ticari amaçlı ya da ağır şartlarda kullanım için uygun değildir. Hatalı kullanımdan dolayı meydana gelebilecek arızalar garanti kapsamı dışındadır.

## ÖNEMLİ UYARILAR

- Ürünün üzerinde yazılı voltajın, bulunduğunuz yerin voltajına uygun olup olmadığına dikkat ediniz. Herhangi bir uyuşmazlık durumunda meydana gelebilecek arızalardan firmamız sorumlu tutulamaz ve bu arıza garanti kapsamı dışında işlem görür.
- Ürün sadece evlerde kullanım içindir. Ticari ya da sanayi amaçlı kullanılmamalıdır. Aksi takdirde, garanti kapsamı dışında işlem görecektir.
- Ürünü mutlaka topraklı bir prize takınız. Ürüne zarar vermemek için yetersiz akım sağlayan uzatma kabloları kullanmayınız.
- Ürünün fişini; kullanımdan sonra, aksesuarları takmadan, temizlik ve bakımdan önce mutlaka prizden çekiniz.
- Ürünü temizlemek için zararlı kimyasallar ve aşındırıcı temizleyiciler kullanmayınız.
- Ürünü ıslak zeminlerde, su vb. sıvıları emmek için kesinlikle kullanmayınız.
- Dikkat; Ürün ile yanan sigara, sigara külü veya kibrit çekmeyiniz.
- Dikkat; Ürünü benzin, tiner, alkol, gazyağı vb. yanıcı sıvılar ile aşındırıcı (asit vb) sıvıları emmek için kullanmayınız.
- Ürünü çalışır durumda iken kesinlikle temizlemeyiniz, filtreyi değiştirmeyiniz.
- Ürünü çocuklar, deneyim ve bilgi eksikliği olan kişiler, fiziksel (işitsel, görsel) veya zihinsel engelliler tarafından kullanıldığında, güvenliklerinden sorumlu bir kişinin gözetimi altında olmalıdırlar. Çocukların ürün ile oynamadıklarından emin olunmalıdır.
- Ürünü kablосundan çekerek taşımayınız.
- Ürünün fişini prizden çıkarırken kablосundan çekmeyiniz. Fişi prizden tutarak çıkartınız.
- Teleskopik boruyu ve hortumu kesinlikle suya daldırarak temizleyiniz. Hasarlı ise kesinlikle kullanmayınız.
- Ürünü kablосunun üzerinden geçirmeyiz, izolasyonuna zarar verebilirsiniz.
- Ürünü soba, fırın, ocak ve buna benzer ısı kaynaklarından uzak tutunuz.

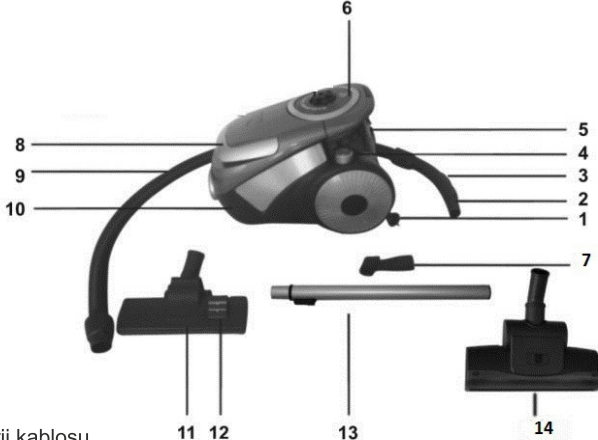
- Ürünün gövdesini hiçbir zaman suya daldırmayınız ve ürünün üzerine su dökülmesini engelleyiniz. Eliniz ıslakken fişli kablosunu prizden çıkarmaya çalışmayınız.
- Kabloyu sararken fişi elinizle tutunuz ve fişin gövdeye çarpmasını engelleyiniz.
- Ürünle, cam ve diğer kesici cisimleri temizlemeye çalışmayınız.
- Merdivenleri temizlerken özellikle dikkat ediniz. Fişli kablosunun, köşelere, kapı eşiklerine sıkışmamasına keskin yüzeyle cisimler tarafından kesilmemesine, sıyrılmamasına dikkat ediniz.
- Ürünün fişli kablosunu prize takarken veya prizden çıkarırken ürünün kapalı olduğuna emin olunuz.
- Ürünün kablosu ve fişi üzerinde herhangi bir hasar var ise ürünü çalıştırmayınız. Hasarlı fiş ve kabloyu değiştirmek üzere en yakın yetkili servisimize başvurunuz.
- Arızalı ürünü kullanmayınız ve kendiniz tamir etmeye çalışmayınız. En yakın yetkili servisimize başvurunuz. Sadece orjinal yedek parça kullanmaya özen gösteriniz.
- Banyo vb. ıslak ve nemli ortamlarda asla uzatma kablosu kullanmayınız.
- Toner veya kurum gibi ince tozları süpürmeyiniz. Aksi takdirde bu, ürününüz üzerindeki filtrenin kapasitesini azaltacaktır. Ayrıca, ince tozları süpürmeyerek ürününüzün zarar görmesini engellersiniz.
- Daima elektrik süpürgenizi kullandıktan sonra Toz Haznesini boşaltınız.
- Elektrik süpürgenizi, tasarıldığı ve üretildiği kullanım alanları dışında, başka amaçlar doğrultusunda veya hatalı kullanmanızdan kaynaklanabilecek olası arızalarda, üretici firma herhangi bir sorumluluk kabul etmeyecektir.

## ÜRÜN ÖZELLİKLERİ

- Nominal 900W motor gücü
- Yüksek mekanik emiş gücü ile bütün tozları rahatlıkla çekebilme
- 4 litre kapasiteli toz haznesi
- Paket içeriğinde bulunan turbo fırçası ile halıları daha rahat ve kolay temizleyebilme
- Hafif alüminyum teleskopik borusu ile zorlanmadan temizlik yapabilme
- Ayarlanabilen hız kademesi ile gürültü oranını düşürme ve en düşük hız kademesinde bile yüksek emiş gücü sağlama

- Hava girişinde bulunan hepa filtrenin el ile dokunmadan mekanik bir düğme vasıtası ile rahat temizlenebilmesi ve toz haznesinin elle temas etmeden temizlenebilmesi
- 5 metre otomatik toplanabilir enerji kablosu

## ÜRÜN GÖRÜNÜMÜ



1. Enerji kablosu
2. Hortum tutma sapı
3. Manuel emiş ayar sürgüsü
4. Kablo sarma düğmesi
5. Açma/kapatma düğmesi & emiş gücü ayarlama düğmesi
6. Toz haznesi
7. Dar uçlu&fırçalı süpürme başlığı
8. Ürün tutma sapı
9. Esnek hortum
10. Alt gövde
11. Zemine göre ayarlanabilen süpürme başlığı
12. Sert/yumuşak zemin ayarlama mandalı
13. Alüminyum teleskopik boru
14. Turbo fırçası

## ÜRÜNÜN KULLANIMA HAZIRLANMASI

Ürünün fişini; aksesuarları takmadan ya da çıkarmadan önce mutlaka prizden çekiniz!

### Hortum

- Hortumu, hortum ucu giriş ağzındaki yuvasına saat yönünde çevirerek yerleştiriniz.(Şekil 1)
- Hortumu çıkarmak için öncelikle ürünün fişini prizden çıkarınız. Hortum başlığını saat yönünün tersine doğru çevirerek çekiniz. (Şekil 1)



### Teleskopik Boru

- Teleskopik boruyu hortum ucunda bulunan tutma sapına yerleştiriniz.
- Teleskopik borunun boyunu ayarlamak için Şekil 2'de gösterilen ayarlama sürgüsüne bastırarak ileriye doğru itiniz. İstediğiniz boya ayarlayınca sürgüyü bırakınız.
- Temizleyeceğinize yere göre teleskopik borunun ucuna süpürme başlığını takınız.



### Zemine göre ayarlanabilen süpürme başlığı

Dikkat süpürgenin yüksek emiş gücü sayesinde oluşan süpürme aparatının tutunmasını azaltmak için ve kayma performansını artırmak için vakum ayarını düşürebilirsiniz.Halı vb. yüzeylerde düşük seviye emiş gücünü öneririz

### Dar uçlu&fırçalı süpürme başlığı

Bu süpürme başlığını, teleskopik boru ya da hortum ucuna takarak kullanabilirsiniz. Koltuk köşeleri, radyatör vb. ulaşılması güç yerlerin temizliğinde kullanılır. Ayrıca bilgisayar, kitap rafı gibi yerlerin temizliği için de kullanılır.

## Turbo Fırçası

- Sert ve yumuşak yüzeylerin kuru olarak temizlenmesinde kullanılmaktadır.
- Turbo fırça, hava akışı ile çalışan döner bir fırça sistemine sahiptir. Fırçanın dönme hareketi ile temizlediğiniz yüzeydeki parçalar kolaylıkla alınmaktadır. Ayrıca, halı veya zemin üzerinde yer alan iplik, lif gibi maddeler fırça sayesinde daha kolay temizlenmektedir.
- Turbo fırçasını belli bir alanın temizliğinde gereğinden fazla kullanmayınız. Turbo fırçayı kullanırken tüylerin akış yönüne doğru hareket ettiriniz, aksi takdirde halınız zarar görebilir.
- Küçük parçaların temizliği sırasında fırça ve kanalda herhangi bir tıkanma meydana geldiği takdirde, süpürgenizi derhal kapatınız ve tıkanıklığa yol açan parçaları temizleyiniz.
- Turbo fırçayı kullanırken dönen fırçaya asla dokunmayınız.
- Fırçadaki iplik, kıl ve parçaları düzenli olarak temizleyerek fırçanın performansını artırabilirsiniz. Öncelikle süpürgenizi kapatınız, fırçayı teleskopik borudan çıkarınız ve daha sonra turbo fırça başlığını temizleyiniz.

**ÖNEMLİ:** Turbo fırça; kıl, tüy, iplik gibi lifli parçaların temizlenmesinde etkinlik sağlamaktadır. Özellikle kedi, köpek beslenen evlerde halı veya mobilyalar üzerindeki tüyleri kolaylıkla derinlemesine temizlediği için tercih edilmektedir.



## ÜRÜN KULLANIMI

- Ürünü Şekil 3'deki gibi geniş taşıma sapından tutarak taşıyabilirsiniz.
- Ürünü kullanmadan önce, kablosunu dışarıya doğru çekip uygun uzunluğa getiriniz ve fişi uygun değerdeki prize takınız.
- Ürünü açma/kapatma düğmesine basarak çalıştırınız.



### Emiş Gücü Ayarlama

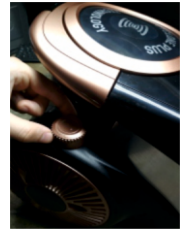
Ürünün emiş gücünü iki farklı yöntem ile ayarlayabilirsiniz:

- Hortum tutma sapında yer alan hava ayar sürgüsü sayesinde hava ayarı yaparak tül, perde gibi yüzeyleri daha rahat temizleyebilirsiniz. (Şekil 5)



Dikkat süpürgeci yüksek emiş gücü sayesinde oluşan, süpürme aparatının tutunmasını azaltmak için ve kayma performansı artırmak için vakum ayarını düşürebilirsiniz. Halı vb. yüzeylerde düşük emiş gücünü kullanmanızı öneririz.

- Şekil 6'daki gibi emiş gücü ayar düğmesini sağa, sola çevirerek emiş gücünü ürünü kullandığınız zemine göre ayarlayabilirsiniz.



- Ürün ile işiniz bittikten sonra fişi prizden çıkarınız. Kablo sarma düğmesine basınız. Kablo sarma işlemi sırasında bir takılma söz konusu olursa, kabloyu çok az elinizle kendinize doğru çekerek kablo sarma düğmesine tekrar basınız.



## TOZ HAZNESİNİN ÇIKARTILMASI VE BOŞALTIMASI

Daima elektrik süpürgeyi kullandıktan sonra Toz Haznesini boşaltınız. Bu işlemi yaparken ürünü kapalı konuma getiriniz ve fişi prizden çıkarınız. Hortum başlığını saat yönünün tersine doğru çevirerek çekiniz.

- Toz hazne içerisinde bulunan tozlar maksimum seviyeye geldiğinde tozlar toz haznesinden boşaltılmalıdır.
- Toz haznesi tutma sapını yukarı çekerek toz haznesini üründen çıkarınız. (Şekil 9)



- Çıkardığınız toz haznesini tozu boşaltacağınız kovanın üstüne getiriniz. (Şekil 10)



- Toz boşaltma kapağını açarak toz haznesindeki tozları kovaya boşaltınız. (Şekil 11)



- Toz boşaltma işlemi bittikten sonra toz haznesinin kapağını kapalı konuma getiriniz. (Şekil 12)
- Toz haznesini ürünün toz haznesi bölümüne dikkatlice yerleştiriniz. Toz haznesinin yerine yerleştiğine dair klik sesi duyana kadar toz haznesini yerine takınız.

## FİLTRELERİN DEĞİŞİMİ VE TEMİZLİĞİ

Üründe toz haznesinde bulunan Hepa filtre; motor kısmında bulunan koruma filtresi; hava çıkışında bulunan koruma filtresi olmak üzere üç adet filtre bulunmaktadır.

Süpürgezinizin emiş gücünü düşük hissettiğiniz zaman filtreleri temizleyiniz. Bu işlemi yaparken ürünü kapalı konuma getiriniz ve fişi prizden çıkarınız. Hortum başlığını saat yönünün tersine doğru çevirerek çekiniz.

### Hepa Filtrenin değişimi ve temizliği

- Hepa filtrede bulunan tozları temizlemek için, toz hazneyi toz hazne üst kapaktan ayırmak için saat yönünün tersine çevirerek yuvasından çıkartarak, ayırınız.
- Şekil 14'deki gibi hepa filtreyi çevreleyen gözenekli koruma filtresini tutunuz ve saat yönünde çevirerek çıkarınız.



- Gözenekli filtreyi çıkardığınızda şekil 15'deki gibi hepa filtreyi göreceksiniz. Hepa filtreyi çıkarmak için şekildeki gibi tutunuz ve saat yönünde çevirerek çıkarınız.



- Hepa filtreyi fırça yardımı ile suya tutarak temizleyiniz.
- Hepa filtreyi oda sıcaklığında, yaklaşık 15 saat kuruması için bekletiniz. **Hepa filtre tamamen kurumadan yerine yerleştirmeyiniz.**
- Eğer hepa filtre kullanılmayacak kadar kirli ise, ürüne yeni hepa filtre takınız.
  - Filtre yerleştirme işlemleri çıkarma işlemlerinin tersi olup;
  - 1) öncelikler hepa filtreyi ağ filtre içerisine yerleştiriniz.
  - 2) Ağ filtrenin kitlenmesini sağlamak için, saat yönünün tersine çeviriniz, ağ filtrenin tam oturduğundan emin olunuz.
  - 3) Toz haznenin alt ve üst bölümünü resimlerde görüldüğü gibi okların karşılıklı gelecek şekilde birleştiriniz. Saat yönüne olacak şekilde çevirerek toz hazne alt ve üst kısmını birleştiriniz, hazne üzerindeki ok kilit kısmındaki Ok ile aynı hizaya geldiği zaman hazne kitlenmiş olacaktır. Toz haznesinin tamamen kitlendiğine emin olunuz.



**HEPA FİLTRENİN AĞ FİLTRE ÜZERİNE YERLEŞİMİ**



**HAZNE KİLİTLİ**



**HAZNE KİLİTLİ DEĞİL**

**Not: Hepa filtre ve gözenekli koruma filtresini yerine yerleştirme esnasında toz haznesinde bulunan montaj yuvalarına oturmasına dikkat ediniz. Aksi halde tırnaklar kırılabilir.**

### **DİKKAT:**

**Üründe motor koruma emniyet sistemi bulunmaktadır. Bu özellik devreye girdiğinde ürün otomatik olarak kapanır. Bu durumda yukarıda belirtilen temizlik işlemlerini yapınız.**

## Motor Koruma Filtresinin Değişimi ve Temizliği

- Motor filtresi her 100 saat kullanımdan sonra yenisi ile değiştirilmelidir. Filtrenin temizliği ve değişimi için toz haznesini ürüden çıkarınız.
- Şekil 16'daki gibi filtre çıkartma düğmesine basarak filtre bölümünü ürüden çıkartınız.



- Şekil 17'deki gibi filtre kapağını yukarı kaldırarak açınız.

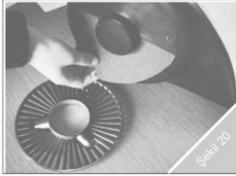
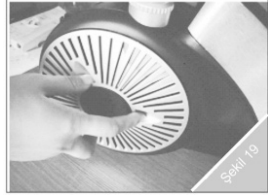
- Filtre kapağını açtığınızda şekil 18'deki gibi motor filtresini göreceksiniz.



- Motor filtresini suya tutarak temizleyiniz.
- Motor filtresini tamamen kuruyuncaya kadar bekletiniz.
- **Motor filtresini tamamen kurumadan yerine yerleştirmeyiniz.**
- Eğer motor filtresi kullanılmayacak kadar kirli ise, ürüne yeni motor filtresi takınız.
- Motor filtresini yerine yerleştirdikten sonra filtre kapağını kapatınız.
- Filtre bölümünü ürüne doğru bir şekilde yerleştiriniz.
- Toz haznesini ürünün toz haznesi bölümüne dikkatlice yerleştiriniz. Toz haznesinin yerine yerleştiğine dair klik sesi duyana kadar toz haznesini yerine takınız.

## Hava Çıkış Filtresinin Değişimi ve Temizliği

- Hava çıkış filtresi ürünün arka sağ tekerleğinde bulunmaktadır. Hava çıkış filtresini çıkartmak için, önce tekerlek kapağını saat yönünün tersine çeviriniz. (Şekil 19)



- Tekerlek kapağını açtığınızda şekil 20'deki gibi hava çıkış filtresini göreceksiniz.

- Hava çıkış filtresini yerinden çıkartınız.
- Hava çıkış filtresini suya tutarak temizleyiniz.
- Hava çıkış filtresini tamamen kuruyuncaya kadar bekletiniz.
- **Hava çıkış filtresini tamamen kurumadan yerine yerleştirmeyiniz.**
- Eğer hava çıkış filtresi kullanılmayacak kadar kirli ise, ürüne yeni hava çıkış filtresi takınız.
- Hava çıkış filtresini yerine yerleştirdikten sonra tekerlek kapağını takıp saat yönünde çevirerek yerine yerleştiriniz.

**Not: Filtreler takılı olmadan ürünü kesinlikle çalıştırmayınız!**

### ÜRÜNÜN TEMİZLİĞİ VE SAKLANMASI

- Ürün ile işiniz bittikten sonra fişi prizden mutlaka çıkarınız. Kablo sarma düğmesine basınız. Kablo sarma işlemi sırasında bir takılma söz konusu olursa, kabloyu çok az elinizle kendinize doğru çekerek kablo sarma düğmesine tekrar basınız.

- Ürünün temizliğinden önce mutlaka bütün parçaları üründen çıkarınız.
- Ürünün mekanik parçalarını kesinlikle herhangi bir kimyasal madde ile yıkamayınız. Aksi halde ürüne zarar verebilir.
- Ürün ve parçalarının nemli bez ile silinmesi önerilir.



- Ürünü yatay olarak Şekil 21'deki gibi muhafaza ediniz.

## PRATİK ÇÖZÜMLER

Problem	Olası Neden	Çözüm
Ürün çalışmıyor.	Ürünün kablosu prize bağlı değildir.	Ürünün fişini şebeke prizine takınız.
	Priz ya da ürünün fişi arızalıdır.	Yetkili servisimize başvurunuz.
Emiş Gücü yetersiz	Toz haznesi dolmuştur.	Toz haznesini temizleyiniz.
	Filtreler tıkanmıştır.	Filtreleri temizleyiniz.
	Hortum tutma sapında bulunan hava ayar sürgüsü açık olabilir.	Hava ayar sürgüsünü kapatınız.
	Süpürme başlığı, teleskopik boru ya da hortum tıkalı olabilir.	Tıkalı olan bölgeyi temizleyiniz.
	Emiş Gücü ayar düğmesi minimum seviyede olabilir.	Emiş gücü seviyesini artırınız.

## TEKNİK ÖZELLİKLER

Motor Gücü: 900W  
 Voltaj: 220V-240V AC, 50/60Hz  
 Toz Hazne Kapasitesi: 4L  
 Kablo uzunluğu: 5m  
 Class II

**NOT:** Ürünün özellikleri ve tasarımı haber verilmeksizin değiştirilebilir.



WEEE

Cihazı evsel atıklar aracılığıyla imha etmeyiniz. Cihazın kurallara uygun olarak imha edilmesi için lütfen yetkili ve sertifikalı elektronik çöp toplama yerine başvurunuz. Bu toplama yerlerinin adreslerini, çevre koruması yetkililerinden veya belediyeden öğrenebilirsiniz. Cihazın ambalajı (karton kutu ve karton içindeki destek parçaları) atık kağıt olarak imha edilebilir.

**Cihazın kullanım ömrü 10 yıldır.**

EN60335-2-2

EEE Yönetmeliğine uygundur.



**Merkez Servis Firma İletişim Bilgileri**

AYYILDIZ ELEKTRİKLI EV ESYALARI İMALAT VE PAZARLAMA AS.  
 BAKIR VE PİRİNCCİLER SAN. SİT. , KARANFIL SOK. NO: 1  
 BEYLİKDUZU-İSTANBUL-TURKEY  
 Postal Code: 34520  
 TEL : 90 850 532 56 66 FAX : 90 212 693 0224

Goldmaster