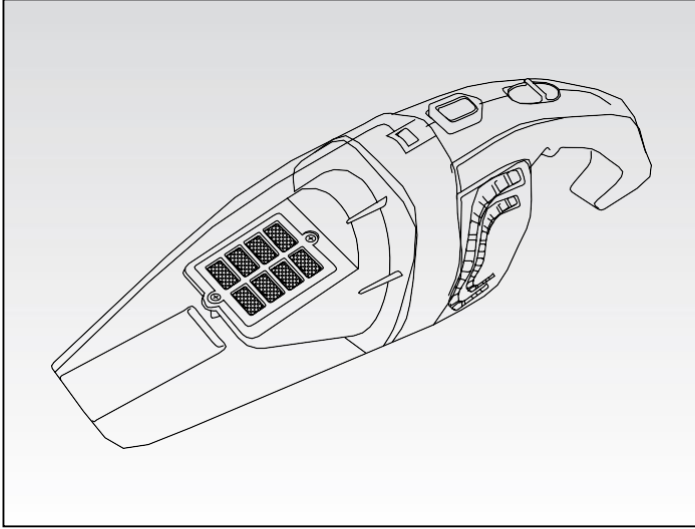


Ariete



Aspirabriciole
Şarjlı El Süpürgesi
Aspirateur main
Krümelsauger
Aspirador de migas
Mini Aspirador portátil
ΣΚΟΥΠΤΑΚΙ
Мини-пылесос для крошек
Портативний міні-пилосос
مكنسة صغيرة كهربائية محمولة باليد

CE EAC

2474

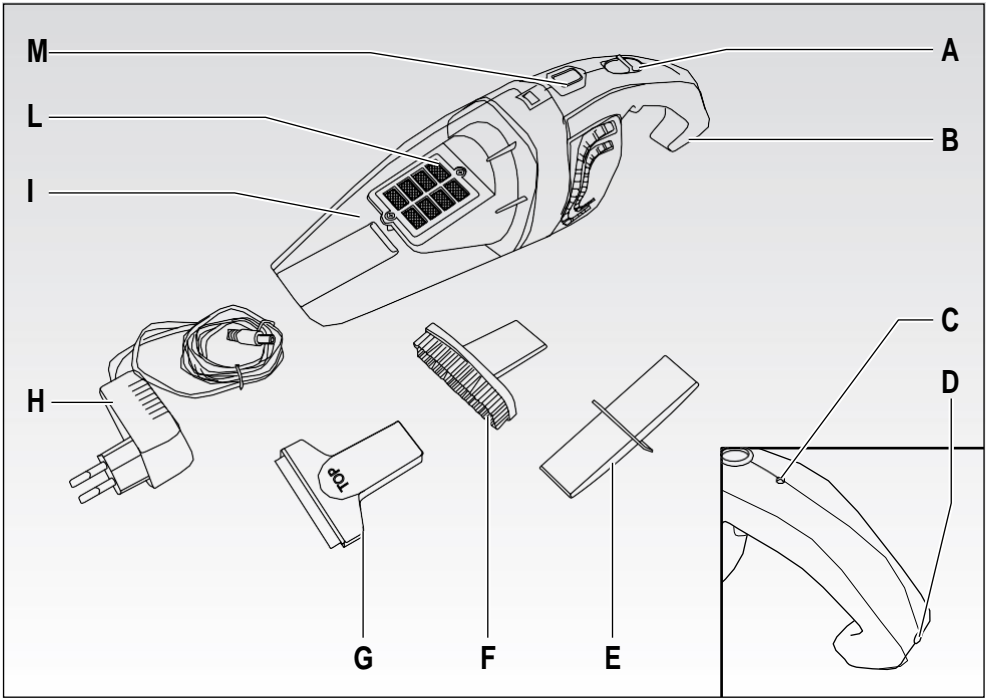


Fig. 1

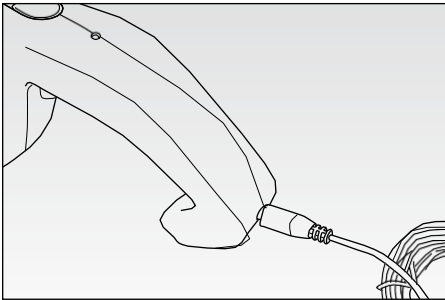


Fig. 2

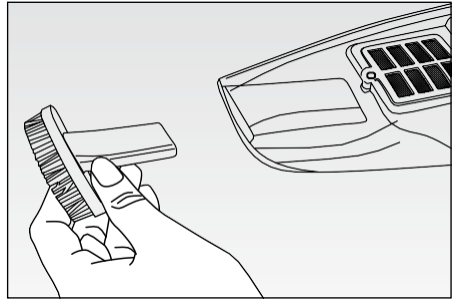


Fig. 3

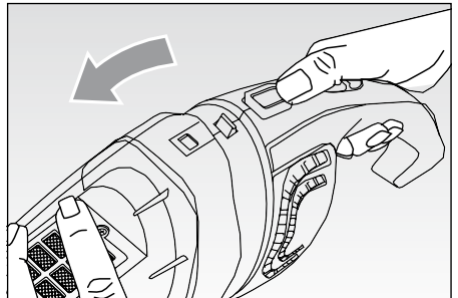


Fig. 4

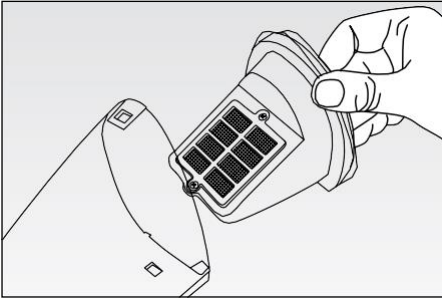


Fig. 5

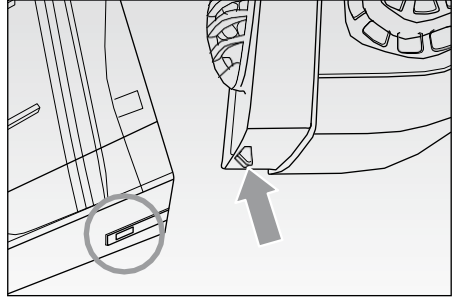


Fig. 6

TR

ÖNEMLİ GÜVENLİK TALİMATLARI

KULLANMADAN ÖNCE BU TALİMATLARI OKUYUN.

Elektrikli aletleri kullanırken aşağıdakiler dahil uygun önlemleri almak gerekir:

- 1 Cihazı ısı kaynaklarının üzerine veya yakınına yerleştirmeyin.
- 2 Cihazı insanların yakınında kullanmayın ve göz hizasında yükseltmeyin, ciddi yaralanmaları önlemek için kulaklar, vb.
- 3 Cihazı atmosferik maddelere (yağmur, güneş, vb.) maruz bırakmayın.
- 4 Elektrik kablosunun sıcak yüzeylerle temas etmemesine dikkat edin.
- 5 Bu cihaz, fiziksel, duyuusal veya zihinsel yetenekleri kısıtlı kişiler (çocuklar dahil) tarafından kullanıma uygun değildir. Cihazla ilgili deneyim ve bilgisi olmayan veya cihazın kullanımıyla ilgili talimat verilmeyen kullanıcılar, güvenliklerinden sorumlu bir kişi tarafından denetlenmelidir.

6 Cihazla oynamadıklarından emin olmak için çocuklar gözetim altında tutulmalıdır.

7 Cihazın açıklıklarına herhangi bir nesne sokmayın ve nesnelerin hava akışını engellemesini önleyin.

8 Açıklıkları toz, tiftik, saç vb. UZAK TUTUN

9 Cihazı filtresiz kullanmayınız.

10 Çok sıcak veya sigara, kibrit veya hala sıcak olan kül gibi yanan veya tüten nesnelere almayın.

11 Yanıcı veya parlayıcı malzemeleri (uçucu sıvılar, benzin, gazyağı vb.) toplamayın veya çok miktarda su bulunan ortamlarda kullanmayın.

12 Cihazı iç mekânlarda ve aşağıdaki gibi boyalardan çıkan buharlarla kullanmayın. Yağdan, solventlerden veya yanıcı tozdan veya diğer zehirli veya patlayıcı buharlardan uzak tutun. Suyun çok olduğu bölgelerde kullanmayın.

13 Zehirli maddeler (amařır suyu, amonyak, piston, benzin vb.) sprmeyin.

14 RNN GVDESİNİ, FİŐİ VE KABLOYU ASLA DALDIRMAYIN
ELEKTRİKLİ SU VEYA DİŐER SIVILARDA TEMİZLİK İİN ISLAK BEZ
KULLANIN.

15 KULLANIM SONLANDIRILDIĐINDA VE TEK PARALARI TAKMADAN
VEYA IKARMADAN NCE VEYA TEMİZLEMEDEN NCE CİHAZI KAPATIN.

16 Őarj g kaynađını g kaynađına bađlamadan nce,
plakada belirtilen voltajın yerel ađınkine karŐılık geldiđini.

17 CİHAZ KULLANILDIĐINDA ŐARJ G KAYNAĐININ BAĐLANTISINI KESİN.
KULLANILMIŐTIR.

18 Cihaz, NiMH Őarj edilebilir pillerle alıŐır, bu nedenle kullanım mr sonunda
belediye atıklarıyla birlikte atılmamalıdır.

Belediye idarelerince kurulan uygun ayrı toplama merkezlerine veya bu hizmeti
veren perakendecilere teslim edilebilir. Bir cihazın ayrı olarak imha edilmesi, uygun
olmayan Őekilde imha edilmesinden kaynaklanan evre ve sađlık iin olası olumsuz
sonulardan kaınmanıza ve enerji ve kaynaklarda nemli tasarruflar elde etmek
iin yapıldıđı malzemeleri geri kazanmanıza olanak tanır.

Ev aletlerinin ayrı olarak atılması zorunluluđunu vurgulamak iin rn zerinde
arpı iŐaretili mobil p kutusu logosu yer almaktadır. Akmlatrleri asla ateŐe
atmayın.

19 En iyi sonucu elde etmek iin, sıcaklıđı veya sıcaklıđı dŐkse pili Őarj
etmeyin.

ortam sıcaklıđı 5 C'nin (40 F) altında veya 40 C'nin (105F) zerindedir.

20 Pilden sıvı sızıntısı olması durumunda, cihaz kapatılmamalıdır.

kullanılmıŐ ancak pil deđiŐimi iin en yakın Servis Merkezine gtrlmŐtr.

21 Cihaz zerindeki dđmeleri kullanmadan veya ayarlamadan veya fiŐ ve g
bađlantılarına dokunmadan nce ellerinizin daima kuru olduđundan emin olun.

22 FiŐi prizden ıkarmak iin dođrudan tutun ve prizden ekin.

Asla kablodan ekerek ıkarmayın.

23 Elektrik kablosu veya fiŐi hasarlı ise cihazı kullanmayınız.

Bir ev aletinin ayrı olarak atılması, sağlık ve çevre üzerindeki olası olumsuz etkilerin önlenmesini ve ayrıca enerji ve kaynaklar açısından önemli tasarruflar elde etmek için cihazın yapıldığı malzemenin geri kazanılmasını mümkün kılar. Ürün, ayrıca atılması gerektiğini göstermek için üstü çizili tekerlekli çöp kutusu simgesiyle işaretlenmiştir. Pilleri asla ateşe atmayın.

19 En iyi performans için, sıcaklığı veya ortam sıcaklığı 5°C (40°F) altında veya 40°C (105°F) üzerindeyse pili asla şarj etmeyin.

20 Pilden herhangi bir sıvı sızarsa cihazı kullanmayın; pili değiştirmek için size en yakın Teknik Servise götürün.

21 Cihaz üzerindeki düğmeleri kullanmadan veya ayarlamadan önce veya elektrik fişine veya elektrik bağlantılarına dokunmadan önce daima ellerinizin tamamen kuru olduğundan emin olun.

22 Cihazın fişini prizden çekmek için fişi tutun ve doğrudan elektrik prizinden çıkarın. Cihazın fişini çekmek için asla güç kablosunu çekmeyin.

23 Elektrik kablosu veya fişi hasarlıysa veya cihazın kendisi arızalıysa cihazı kesinlikle kullanmayın; bu durumda en yakın Yetkili Yardım Merkezine götürün.

24 Herhangi bir riski önlemek için, güç kablosu hasar görürse, üretici, Teknik Yardım Servisi veya benzer nitelikli bir kişi tarafından değiştirilmelidir.

25 Bu cihaz YALNIZCA EVDE KULLANIM için tasarlanmıştır ve ticari veya endüstriyel amaçlarla kullanılamaz.

26 Bu cihaz, 2006/95/EC ve EMC 2004/108/EC direktiflerine uygundur. 27 Bu üründe üretici tarafından açıkça izin verilmeyen herhangi bir değişiklik, kullanıcının garantisinin geçersiz ve geçersiz hale gelmesine neden olabilir.

28 Cihazı atmaya karar vermeniz durumunda, elektrik kablosunu keserek çalışmaz duruma getirmenizi tavsiye ederiz. Ayrıca özellikle cihazla veya parçalarıyla oynayabilecek çocuklar için tehlikeli olabilecek parçaların zararsız hale getirilmesini tavsiye ederiz.

29 Potansiyel olarak tehlikeli olduğundan, ambalaj asla çocukların erişemeyeceği bir yerde bırakılmamalıdır.

30 ~~2012/19/EU~~ Avrupa Yönergesine göre cihazı uygun bir şekilde elden çıkarmak için lütfen ekteki uygun broşürü okuyun.

BU TALİMATLARI SAKLAYIN.

CİHAZIN AÇIKLAMASI (Şekil 1)

A AÇMA/KAPAMA düğmesi	G Kir ve az miktarda su için elektrikli süpürge
B Kolu	I Şarj adaptörü
C Şarj gösterge ışığı D Şarj cihazının elektrik prizi	l Toz haznesi
E Aralık başlığı	L Filtre
F Fırçalı elektrikli süpürge	M Kilit açma düğmeleri

PİLİN ŞARJ OLMASI

ÖNEMLİ: Herhangi bir kullanımdan önce pili tamamen şarj edin.

ÖNEMLİ: Cihazı ilk kez kullanmadan önce etkinleştirmek için pili en az 24 saat şarj edin; bu süreden sonra tam şarj 8 saat sürecektir.

ÖNEMLİ: Şarj olurken cihazın ısınması normaldir.

ÖNEMLİ: Cihazı şarj olurken asla kullanmayın.

- Cihaz monte edildikten sonra şarj cihazını (H) elektrik şebekesine takın ve kablosunu cihaz gövdesindeki ilgili prize (D) takın (Şek. 2).

Şarj gösterge ışığı (C) cihazın şarj olduğunu göstermek için yanar. Işık, pilin şarj seviyesi hakkında herhangi bir bilgi vermez.

ÖNEMLİ: Tekrar şarj etmeden önce pil gücünün tamamını kullanmanızı öneririz.

AKSESUARLAR

Elektrikli Süpürge (G)

Bu, büyük boyutlu kir parçalarını ve az miktarda suyu temizlemek için kullanılır.

Yuvarlak Fırça (F)

Kanepe ve kumaş temizliği için uygundur.

Derz Başlığı (E)

Köşelerde, yarıklarda ve ulaşılması zor alanlarda temizlik için idealdir.

KULLANIM TALİMATLARI

ÖNEMLİ: KULLANIMDAN SONRA, TEK PARÇALARI TAKMADAN VEYA ÇIKARMADAN ÖNCE VE TEMİZLEMEDEN ÖNCE CİHAZI KAPATIN.

- Gerekli eklentiye toz haznesinin (l) ucuna takın, el tipi temizleyiciyi başlatmak için AÇMA/KAPAMA düğmesine (A) basın, özel tutma yerinden (B) tutarak (Şek. 3).

İlgili gösterge (C) pil azaldığında yanar ve pil tamamen boşalana kadar yanık kalır. Cihazı daha önce açıklandığı şekilde yeniden şarj edin.

TEMİZLEME

ÖNEMLİ: CİHAZIN GÖVDESİNİ, FİŞİNİ VEYA GÜÇ KABLOUNU ASLA SUYA VEYA BAŞKA SIVILARA YERLEŞTİRMEYİN; DAİMA NEMLİ BİR BEZ İLE TEMİZLEYİNİZ.

ÖNEMLİ: KULLANIMDAN SONRA, TEK PARÇALARI TAKMADAN VEYA ÇIKARMADAN ÖNCE VE TEMİZLEMEDEN ÖNCE CİHAZI KAPATIN.

- Cihaz gövdesini, gerekirse hafif deterjanlı sadece nemli bir bez kullanarak temizleyin. Cihazı temizlerken, temizleyiciye hiçbir tür sıvı girmediğinden emin olun. Plastiği aşındırabileceğinden asla ağır hizmet tipi temizlik maddeleri (leke çıkarcılar veya çözücüler) kullanmayın.

Toz haznesi nasıl boşaltılır (I)

ÖNEMLİ: Toz haznesini (I) ve filtreyi (L) zamanında temizleyin; kap doluysa veya filtre tıkalıysa emiş gücü azalacaktır.

- Serbest bırakma düğmesine (M) basın ve tüm kabı dışarı çekin (Şek. 4).
 - Filtreyi (L) dışarı çekin (Şek. 5) ve temizlemeye devam edin.
- ÖNEMLİ: Filtreyi (L) sabun veya deterjan kullanmadan yalnızca temiz suda yıkayın.
- Konteynerdeki (I) tozu ve plastik bir torbaya boşaltın; gerekirse, kabı durulayın.
 - Tüm parçaları kurulayın ve ardından yeniden takın.
 - Cihaz gövdesini toz haznesi ile tekrar monte edin, gövdedeki çentiği hazne üzerindeki uygun açıklığa geçirin ve yerine kilitlenene kadar bastırın (Şek. 6).

ÖNEMLİ: Cihazı çalıştırmadan önce filtreyi (L) ve toz haznesini (I) uygun şekilde monte edin.

SORUN GİDERME

Sorun	Sebebe	Çözüm
Motor çalışmıyor	Düz pil	Pili şarj edin
Emiş gücü zayıf	Toz haznesi dolu veya filtre tıkalı	Toz haznesini boşaltın ve filtreyi temizleyin
Şarj gösterge ışığı çalışmıyor	Güç kaynağı bağlantısı kesildi	Sıkıca geri takın
	Şarj cihazı fişi sıkıca takılmamış	
	Motor elektrodu ile taban arasında toz var	Tozu temizleyin
Pil kullanım süresi kısaldı	Pil 8 saat içinde tamamen şarj edildiyse	Pil, 8 saatlik tam şarjdan sonra yalnızca 1-2 dakika çalışabiliyorsa, bitmiş olabilir ve basitçe yenisiyle değiştirilmesi gerekir. Yetkili bir Servis Merkezi ile iletişime geçin.