

JONSUY0096



TÜRKÇE TANITMA VE KULLANIM KILAVUZU

Marka: **Johnson**

Model: **PowerBrush**

Ürün Cinsi: **Şarjlı Dikey Süpürge**





POWER BRUSH

TEKNİK DETAYLAR

Güç	350W
Pil	Şarj edilebilir Li-ion pil 25.9V
Hız	Ayarlanabilir hız
Dar aralık aparatı	Evet
Dijital gösterge	Evet
Çalışma süresi	10-50 dk
Şarj süresi	4-5 saat

POWER BRUSH

JOHNSON®



TR Şarjlı Dikey Süpürge
KULLANMA KILAVUZU

GENEL UYARILAR

Bu kılavuzu dikkatli bir şekilde saklayın ve uyarılar dikkatlice okuyun; cihazın güvenliği, şimdiki ve gelecekteki kullanımı hakkında önemli bilgiler sağlar.

DİKKAT: Bu cihaz, sadece yeterli gözetim sağlandıysa veya cihazın güvenli kullanımıyla ilgili talimatlar aldıysa ve ilgili bilgileri anladıysa, 8 yaşından büyük çocuklar, fiziksel, duyuşsal veya zihinsel yetenekleri azalmış veya deneyimi veya bilgisi olmayan kişiler tarafından kullanılabilir.

Çocuklar cihazla oynayamaz.

Temizlik ve bakım işlemleri, 8 yaşından büyük olmadıkları ve gözetim altında olmadıkları sürece çocuklar tarafından gerçekleştirilmemelidir.

Cihazı ve kablosunu 8 yaşın altındaki çocukların erişemeyeceği bir yerde saklayın.

– Yalnızca evde kullanım için uygun olan bu cihaz, açıkça tasarlanmış olduğu kullanım için kullanılmalıdır. Başka herhangi bir kullanım uygunsuz ve tehlikeli olarak kabul edilecektir. Uygunsuz, hatalı ve makul olmayan kullanımdan kaynaklanan herhangi bir hasardan üretici sorumlu tutulamaz.

– Kurulum, üreticinin gereksinimlerine göre yapılmalıdır. Yanlış kurulum insanlara, hayvanlara, eşyalara zarar verebilir, üretici sorumlu tutulamaz.

– Elektrikli ekipmanın güvenliği, ancak elektrik güvenliği konusunda yürürlükte olan mevcut standartlara uygun olarak uygun topraklama ile donatılmış bir elektrik sistemine bağlanmalar durumunda garanti edilir.

– Paketleme elemanları (plastik poşetler, çiviler, genişmiş polistiren vb.) potansiyel tehlike kaynaklarını temsil ettikleri için çocukların erişemeyeceği yerlerde bırakılmamalıdır.

– Cihazı bağlamadan önce, tip etiketindeki bilgilerin elektrik dağıtım şebekesinininkilerle aynı olduğundan emin olun. Priz ve fiş arasında uyumsuzluk olması durumunda gerekli ayarlamalar için yetkili servis ile irtibata geçiniz.

– Adaptörler, çoklu prizler ve/veya uzantılar kullanmayınız. Kullanımları zorunluysa, yalnızca mevcut güvenlik standartlarına uygun ve cihaz ve elektrik dağıtım şebekesi ile uyumluluk gereksinimlerine sahip malzemeleri kullanın.

- Cihazı ilk kez kullanırken, cihazın teknik verileri veya rulman halkası ürün bilgileri ile ilgili olanlar dışındaki tüm etiketleri veya koruyucu sayfaları çıkardığınızdan emin olun.
 - Düzgün çalışmıyorsa veya hasarlı görünüyorsa cihazı kullanmayın, güç kaynağı kablosunun iyi durumda olduğunu kontrol edin; Herhangi bir şüphe durumunda yetkili bir teknik yardım merkezine başvurun.
 - Cihazda hava girişleri varsa, bunların hiçbir zaman kısmen bile kapatılmadığından ve herhangi bir nesnenin sokulmadığından emin olun.
- Herhangi bir elektrikli cihazın kullanımı, bazı temel kurallara uyulmasını gerektirir ve özellikle:
- DİKKAT:** Cihazı suya sokmayın veya ıslatmayın; su yakınında, küvette, lavaboda veya sıvı içeren başka herhangi bir kabın yakınında kullanmayın. Cihaz yanlışlıkla suya düşerse, kurtarmaya **ÇALIŞMAYIN**, önce fişi hemen prizden çekin. Ardından gerekli kontroller için yetkili bir servis merkezine götürün.
- Cihaza ıslak veya nemli ellerle dokunmayın. Cihazı çıplak ayakla kullanmayın.
 - Fişi prizden çıkarmak için cihazı veya kablosundan çekmeyin.
 - Açıklıklar arasına veya hava giriş ızgarasına herhangi bir alet veya parmak sokmayın. Açıklıklardan biri tıkalıysa cihazı kullanmayın; toz, tiftik, saç ve hava akışını azaltabilecek diğer her şeyden uzak tutun.
 - Kullanım sırasında, cihaz yanıcı veya patlayıcı herhangi bir nesne veya maddeden uzak olmalıdır.
 - Cihazı atmosferik etkenlere (yağmur, don, güneş vb.) maruz bırakmayın.
 - Cihaz kullanımında değilken ve herhangi bir temizlik veya bakım işlemi yapmadan önce fişi prizden çekin. Aşırı ısınmayı önlemek için güç kablosu tüm uzunluğu boyunca açılmalıdır.
 - Elektrik kablosunu halının altından geçirmeyin ve üzerini kilim, yolluk veya benzeri şeylerle örtmeyin. Gün içinde yoğun trafik alanlarından uzak tutun, takılmayı önleyin.
 - Güç kablosu ısı kaynaklarının ve/veya keskin yüzeylerin yakınına yerleştirilmemelidir. Güç kablosu hasarlıysa, yetkili bir teknik servis merkezi tarafından gerçekteştirilmesi gerekir.

- Arıza ve/veya arıza durumunda cihazı kapatın ve yetkili bir teknik servis merkezine başvurun. Kalifiye olmayan personel tarafından yapılacak herhangi bir kurcalama veya müdahale, garanti haklarını geçersiz kılacaktır.
 - Cihazı temizlemek için yalnızca yumuşak, aşındırıcı olmayan bir bez kullanın.
 - Cihaz kullanılmaz hale geldiğinde ve ortadan kaldırmak istediğinizde, çevreyi kirletmemek için kablolarını çıkartın ve yetkili bir kuruluşa teslim edin.
 - Cihazın ve bileşenlerin iyi durumunu periyodik olarak kontrol edin; Herhangi bir şüphe durumunda yetkili bir servis merkezine başvurun.
 - Cihazı hareket ettirmek için güç kablosunu çekmeyin.
 - Kullanıcı, güç kaynağına bağlıyken cihazı gözetimsiz bırakmamalıdır.
 - Düzgün çalışmıyorsa veya hasarlı görünüyorsa cihazı kullanmayın; şüpheniz varsa, yetkili servise başvurun.
 - Elektrik çarpması tehlikesi nedeniyle cihazın sökülmesi veya yeniden eşleştirilmesi kesinlikle yasaktır; gerekirse satıcıyla veya yetkili servis merkeziyle iletişime geçin.
 - Cihaz, harici zamanlayıcılar veya diğer ayrı uzaktan kumanda cihazları ile çalıştırılmamalıdır.
 - Bağlantı kesme cihazı olarak kullanıldığından güç kaynağı kablosunun fişi her zaman kolayca erişilebilir olmalıdır.
 - Cihaz, pürüzsüz, düz ve sabit bir yüzey üzerinde kullanılmalıdır. Cihaz düştükten sonra hasar görmüşse kullanılmamalıdır.
 - Kullanım güvenliğini tehlikeye atmamak için cihazı yalnızca verilen aksesuarlarla birlikte kullanın.
 - Cihaz kullanımdayken hiçbir şekilde üzerini örtmeyin.
 - Cihazı yalnızca dikey konumda kullanın ve halka amplifikatör olmadan kullanmayın.
 - Cihazı her zaman hız ayarı minimum konumdayken çalıştırın ve ardından istediğiniz hızı seçin.
- Fanı çok nemli ortamlara yerleştirmeyin.
Bu kılavuzdaki talimatları izleyerek, önce doğru şekilde monte etmeden cihazın çalıştırmayın.

Fanı, çalışmasının kazara hasara neden olmaması için çevredeki nesnelere veya duvarlardan yeterli bir mesafeye yerleştirin. Çalışma sırasında cihazı uzun süre gözetimsiz bırakmayın. Cihazın çalışırken oluşturduğu hava akımına uzun süre maruz bırakmayın, sağlığa zarar verebilir. Cihazı kanatlarından değil, daima tabanından tutarak kaldırın. Fırın, şömine, soba veya diğer yüksek sıcaklıklı ısı kaynaklarının yakınında kullanmayın. Soğutucu veya benzeri ürünlerle birlikte veya doğrudan yanında kullanmayın. Anormal ses olması durumunda, cihazı kapatın ve fişini elektrik prizinden çekin. TV, radyo veya elektronik ekipmanın yanına koymayın. En az 2 metre mesafeyi koruyun. Fanın ve kontrol panelinin üzerine su dökmeyin. Salınımı elle zorlamaya çalışmayın.

PİLLERİN GÜVENLİ KULLANIM TALİMATLARI

Pilleri yalnızca aynı tip ve aynı teknik özelliklere sahip pillerle değiştirin. Pilleri cihaz üzerinde belirtilen kutuplara dikkat ederek taktığınızdan emin olun. Cihazı uzun süre kullanmamayı planlıyorsanız, pilleri cihazdan çıkarın. Pilleri serin, kuru bir yerde ve oda sıcaklığında saklayın. Şarj edilemeyen pilleri şarj etmeyin. Piller deformasyon, çizik, anormal koku veya yüzeyde renk değişikliği gibi bozulma belirtileri gösteriyorsa cihazı ve pilleri artık kullanmayın. Pil bölmesine herhangi bir nesne sokmayın. Yeni ve eski pilleri aynı anda kullanmayın.

TEHLİKE! Ciddi yaralanma riski.

Pilleri daima çocukların erişemeyeceği bir yerde saklayın.

Yutulması halinde piller ölümcül yaralanmalara neden olabilir. Pilleri çocukların erişemeyeceği bir yerde saklayın. Pil yutulursa, derhal bir doktora veya yerel zehir kontrol merkezine başvurun.

TEHLİKE! Ciddi yaralanma riski.

Pilleri daima çocukların erişemeyeceği bir yerde saklayın.

Yutulması halinde piller ölümcül yaralanmalara neden olabilir. Pilleri çocukların erişemeyeceği bir yerde saklayın. Pil yutulursa, derhal bir doktora veya yerel zehir kontrol merkezine başvurun.

TEHLİKE! Aküden aşındırıcı madde sızıntısı ve patlama riski. Piller demonte edilmemeli, güneş ışığı, ateş veya genel olarak ısı kaynakları gibi aşırı ısıya maruz bırakılmamalıdır.

Kısa devre yapılmamalı, mekanik olarak hasar görmemeli, ateşe atılmamalı, suya atılmamalı, metal nesnelere birlikte depolanmamalı, sert yüzeylere düşürülmemelidir. Pil sızdırırsa, cilt, göz ve giysilerle temasından kaçının.

DİKKAT:

Ürünün plastik aksamaları garanti kapsamı dışındadır.

Ürün cam parçalar içeriyorsa bunlar garanti kapsamı dışındadır.

DİKKAT:

Güç kablosunda aşınma nedeniyle oluşan hasarlar garanti kapsamında değildir; bu nedenle herhangi bir onarım, mal sahibinin sorumluluğundadır.

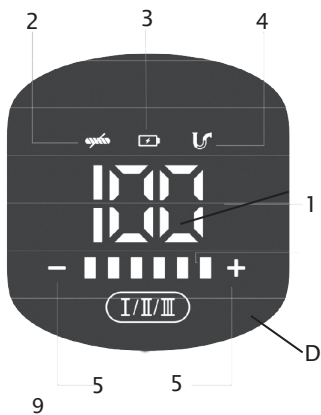
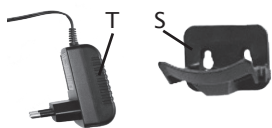
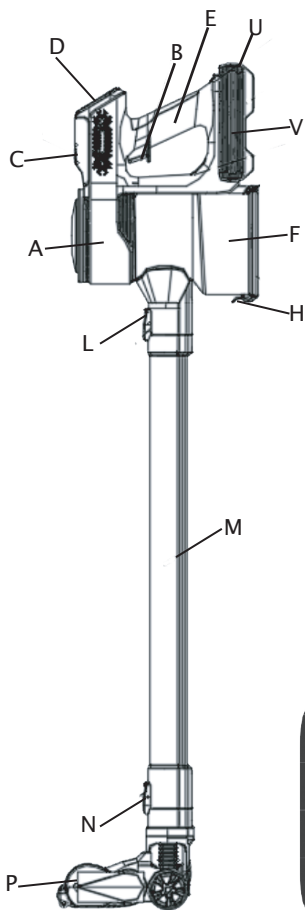
DİKKAT:

Gerekirse, cihazı yetkili destek merkezine getirin veya gönderin, tüm parçalarını dikkatlice temizlemeniz tavsiye edilir.

Cihaz biraz kirliyse veya dıştan veya içten kabuklanma veya tortu birikintileri, toz veya başka türlü varsa: hijyenik nedenlerden ötürü, teknik servis merkezi cihazı incelemeyi reddedecektir.



Ürün veya ambalaj üzerindeki sembol, ürünün normal evsel atık olarak değerlendirilmemesi gerektiğini, bunun yerine elektrikli ve elektronik ekipmanların geri dönüşümü için uygun bir toplama noktasına getirilmesi gerektiğini belirtir. Bu ürünü uygun şekilde imha ederek, ürünün yetersiz şekilde elden çıkarılmasından kaynaklanabilecek çevre ve sağlık için olası olumsuz sonuçların önlenmesine katkıda bulunursunuz. Bu ürünün geri dönüştürülmesiyle ilgili daha ayrıntılı bilgi için belediyenize, yerel atık imha servisine veya ürünü satın aldığınız mağazaya başvurun.



CİHAZIN KISIMLARI

- A.Motor**
- B.Güç düğmesi**
- C.Filtre serbest bırakma düğmesi**
- D.Ekran**
- E.Tutma Kolu**
- F.Toz haznesi**
- G.Filtre üniteli toz haznesi serbest bırakma düğmesi**
- H.Toz haznesi için açma / kapama kancası**
- L.Aksesuar takma/çıkarma düğmesi**
- M.Uzatma boruları**
- N.Uzatma borusunu çıkarma düğmesi**
- P.LED'li motorlu fırça**
- Q.Mobilya ve döşeme için fırça**
- R.Dar aralık aparatı**
- S.Duvar aparatı**
- T.Güç kaynağı**
- U.Pil serbest bırakma düğmesi**
- V.Batarya**
- K. Aksesuar tutucu**
- J. Mini toz Fırçası**

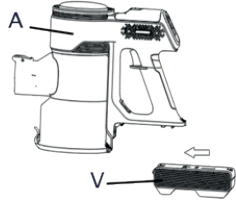
EKRAN

- 1.Pil seviyesi: 0 – 100 mavi ışık
- 2.Dolanmış Fırça Rulo Göstergesi: Yanıp sönen mavi ışık
- 3.Pil Göstergesi: Pil azaldığında yanıp sönen kırmızı ışık
- 4.Filtre Kilit Göstergesi: Yanıp sönen mavi ışık
- 5.- / + emiş gücünü azaltmak veya arttırmak için düğmeler

Cihazın parçalarını ambalajından çıkarın ve ambalaj bileşenlerini uygun şekilde bertaraf edin. Ürünün sağlam olduğunu ve tüm bileşenlerin mevcut olduğunu kontrol edin. Belirgin anormallikler veya nakliye hasarı olması durumunda cihazı kullanmayın, satıcıyla veya yetkili servis merkeziyle iletişime geçin.

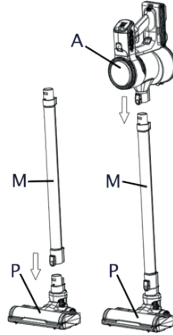
BATARYANIN TAKILMASI

Pili (V) şekilde gösterildiği gibi doğru konuma göre yuvasına yerleştirin.



AKSESUARLARIN KULLANIMI

Metal uzatma borusunu (M) şekilde gösterildiği gibi bir tık sesi duyana kadar LED'li (P) motorlu fırçanın içine sokun. LED'li (P) motorlu fırçalı metal uzatma borusunu (M) şekilde gösterildiği gibi bir tık sesi duyana kadar motor gövdesine (A) itin.

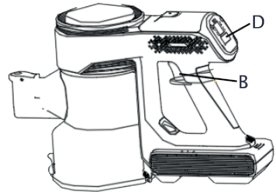


Cihazı çalıştırmak ve süpürmeye başlamak için güç düğmesine (X) basın.

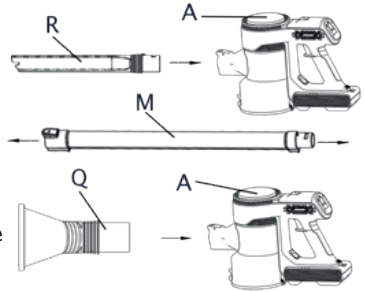
Ekran (D) bulunan - / + düğmelerine

(5) basmak emiş gücünü azaltır veya artırır.

Mevcut güçler 6 ve 3 hızlardır.



Aksesuarlar(Q ve R) doğrudan motor gövdesine (A) veya uzatma borusunun (M) ucuna bağlanabilir. Aksesuarı (Q veya R) motor gövdesine (A) veya uzatma borusunun (M) ucuna takın, bunlar kilitleme sisteminin başarılı bir şekilde devreye girdiğini bir tık sesi geldiğinde tam olarak yerleştirilecektir.



LED AYDINLATMALI MOTORLU FIRÇA BAŞLIK

LED'li (P) motorlu fırça, zeminlerdeki ve halılardaki kiri hızlı ve etkili bir şekilde süpür- menizi sağlar. Ayrıca LED ön ışık, evin karanlık köşelerinde ve mobilyaların altındaki kiri tespit etmeye yardımcı olacaktır.

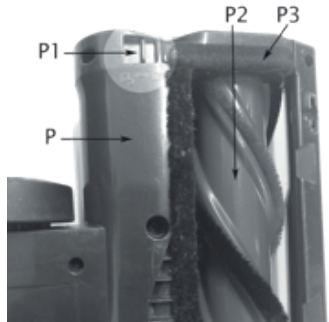
DİKKAT: cihazın düşme tehlikesi!

Uzatma borusu (M) ve LED'li (P) motorlu fırça ile monte edildikten sonra, cihaz dikey konumda fırçanın üzerinde duramaz.

LED AYDINLATMALI MOTORLU FIRÇANIN TEMİZLENMESİ (P)

LED'li (P) motorlu fırçayı temizlemek için aşağıdakileri yapın: LED'li (P) motorlu fırçayı elektrikli süpürge- den ayırın. LED'li (P) motorlu fırçayı ters çevirin.

Düğme (P1) kılıfı kilitleme silindirini (P2) dışa doğru hareket ettirin (açık asma kilit sem- bolüne uygun olarak) ve durdurucuyu (P3) çıkarın.





Fırça silindiri (P2) çıkarın ve çengelli uçtan özel fırçayı (J) kullanarak tüm telleri, kıllara sıkışmış saçları çıkarın. Temizledikten sonra, kıllı silindiri (P2) yuvasına (P4) yerleştirin ve düğmeyi (P1) içeri doğru hareket ettirerek (kapalı asma kilit sembolüne uygun olarak) durdurucuyu (P3) değiştirin. LED'li (P) motorlu fırçayı elektrikli süpürgeye bağlayarak yeniden konumlandırın.

ANA BAŞLIK (Q)

Başlık (Q), mobilyalardan, kumaşlardan, kanepelerden, koltuklardan ve şiltelerden toz ve kiri temizlemenizi sağlar.

DAR ARALIK APARATI APARATI (R)

Aralık aparatı aksesuarı (R), ulaşılması zor olan çatlakları veya geçitleri temizlemek için etkilidir.

BATARYANIN ŞARJ EDİLMESİ

Yeniden şarj etmeden önce pili ta- mamen boşaltmanız önerilir.

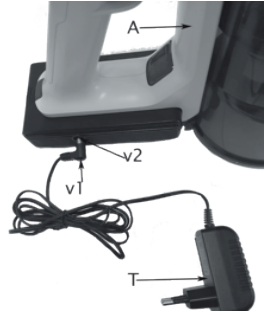
Şarj sırasında cihazın güç kaynağı (T) ve motor gövdesi (A) ısınabilir: bu normaldir.

Ekrandaki (D) pil seviyesi göstergesi

(3) kırmızı renkte yanıp söndüğünde, cihazı kapatın ve fişi (V1) pilin yanındaki ilgili yuvaya (V2) takın ve güç kaynağı ünitesinin fişini takın. (T) onu almaya uygun bir elektrik akımı prizine takınız. Üç mavi pil şarj ışığı sırayla yanacaktır.

Şarjın sonunda, üç mavi ışığın tümü yanacak ve 1 dakika boyunca yanık kalacak, ardından sönecekler ve ekrandaki (D) pil seviyesi "100" gö- sterecektir.

Pilin uzun ömürlü olması için tekrar şarj etmeden önce tamamen boşalmasına izin verilmesi ve 4°C'den düşük ve 40°C'den yüksek olmayan bir sıcaklıkta saklanması tavsiye edilir.



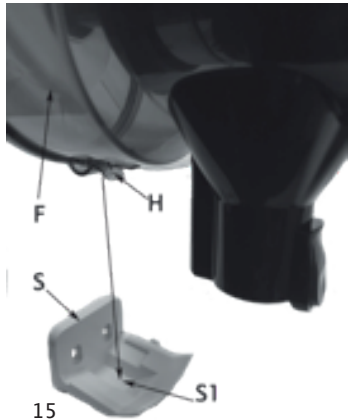
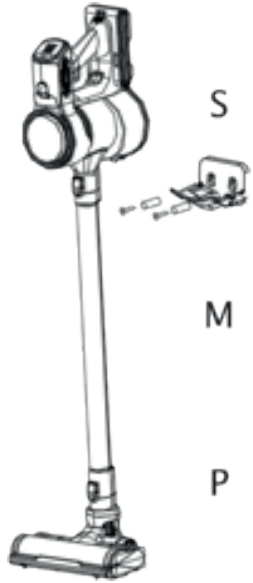
DUVAR APARATININ MONTAJI
Cihazı, şekilde gösterildiği gibi, uzatma borusu (M) ve LED'li motorlu fırça (P) ile monte edilmiş dikey konumda yerleştirin.

Duvar desteğini (S) cihaza yerleştirin (toz haznesinin (F) kancası (H), şekilde gösterildiği gibi duvar desteğinin (S) yuvasına (S1) doğru şekilde yerleştirilmelidir.

Cihazı ve duvar desteğini (S) duvara getirin

Duvar desteğinin (S) konumunu işaretleyin ve tapalarla (birlikte verilmez) duvara sabitleyin.

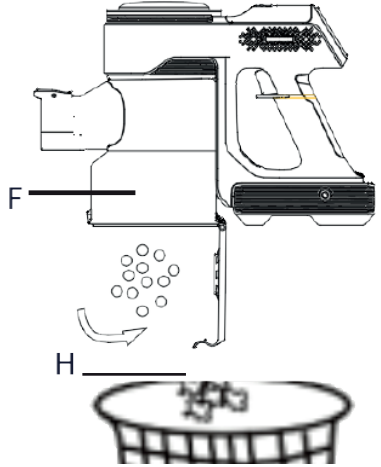
Doğru şekilde monte edilirse, cihazın dikey konumda saklanmasını sağlayarak kazara düşmesini önler ve ağırlığını en aza indirir.



TOZ HAZNESİNİN BOŞALTILMASI (F)

Toz haznesi (F) ellerinizi kirlenmeden hızlı bir şekilde boşaltılabilir. Kendisini toz haznesinin üzerine konumlandırın ve toz haznesinin (F) alt kısmındaki açma/kapama kancasını (H) çalıştırın. Toz haznesinin (F) alt kısmında bulunan kapı, içeriğin dışarı akmasına izin verecek şekilde açılacaktır.

Toz haznesi kapağını (F) kapatın, süpürmeye başlamadan önce açma/kapama kancasının (H) hızla açılmasını sağlayın.



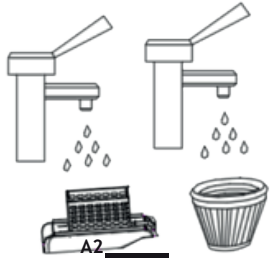
FİLTRELERİN TEMİZLİĞİ VE BAKIMI

Motor filtresini (A2), toz haznesini (F) ve HEPA (G1) ve siklonik (G2) filtreleri tamamen temizlemek için aşağıdakileri yapın: Serbest bırakma düğmesine (C) basın ve motor filtresini (A2) çıkarın.

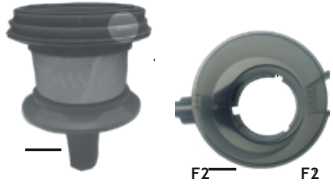
Toz haznesinin (F) serbest bırakma düğmesine (G) basın ve filtre ünitesi ile toz haznesini (F) motor gövdesinden (A) ayırmak için dışarıya doğru hafif bir çekme uygulayın.



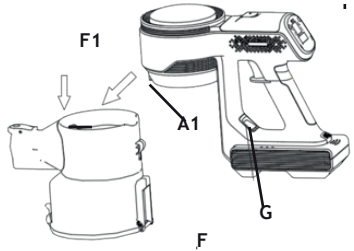
HEPA filtresini (G1) siklon filtreden (G2) çıkarın. Açma / kapama kancasına (H) etki ederek oz haznesi kapağını (F) açın. Siklon filtreyi (G2) saat yönünde çevirerek toz haznesinden (F) çıkarın



Filtreleri fırça (J) ile temizleyin veya (çok kirliyse) HEPA filtresi (G1), siklonik filtreyi (G2) ve motor filtresini (A2) soğuk suyla yıkayın.



Toz haznesini (F) filtre ünitesiyle birlikte motor gövdesine (A) asın. Motor gövdesinin (A) durdurucusunun (A1) toz haznesinin (F) yuvasına (F1) doğru şekilde yerleştirildiğinden emin olun ve içeriye doğru hafif bir basınç uygulayarak, serbest bırakma düğmesini (G) ve motor gövdesini (A) şekilde gösterildiği gibi serbest bırakın.



Hafif bir aşağı doğru basınç uygulayarak motor gövdesine (A) takmadan önce motor filtresinin (A2) de tamamen kuru olduğundan emin olun. Elektrikli süpürgeyi filtreler yerinde olmadan ASLA kullanmayın, vakumlanan toz cihaza girer ve motora zarar verir.

NOT: Elektrikli süpürge arızalarının çoğu, uzatma kablolarında, fırçalarda, çıkış uçlarında ve filtrelerde tespit edilemeyen tıkanıklıklardan kaynaklanır! Bu nedenle elektrikli süpürgeyi sık sık temizlemeniz önerilir.

TEMİZLİK VE BAKIM

Herhangi bir temizleme işlemi, cihazı elektrik prizinden çıkardıktan sonra gerçekleştirilmelidir.

Temizlemeden önce pilin çıkarıldığından emin olun.

Ürünün dışını temizlemek için su, solvent veya cila kullanmayınız, sadece nemli bir bez kullanınız.

Cihaza hiçbir tür sıvı girmediğinden emin olun.

Ürünü asla suya batırmayın.

Dikkat: Toz haznesini her kullanımdan sonra temizleyin; tank doluyorsa emiş gücü azalacaktır.

HATA KODU	BATARYA GÖSTERGESİ	SORUN	ÇÖZÜM
E1	Led 1 kırmızı Led 2 mavi yanıp sönüyor	Pil aşırı ısınma koruması	Pil sıcaklığı normale döndüğünde cihaz çalışır
E2	Led 1 kırmızı Led 2 ve 3 mavi yanıp sönüyor	Yanlış adaptör voltajı,	Doğru adaptörü kullanın
E3	Led 1 kırmızı yanıp sönüyor	Anormal batarya	Bataryayı değiştirin
E4	Led 1 kırmızı Led 2 mavi yanıp sönüyor	Anormal PCB	Bataryayı değiştirin
E5	Led 1 kırmızı Led 2e3 mavi yanıp sönüyor	Akım aşırı yükü (motor sorunu)	Cihazı değiştirin

LED göstergeler



SORUN Şarjlı süpürge çalışmıyor.	SEBEP 7. Pil bitmiş. 8. Pil şarj tutmuyor. 9. Ünite ile şarj cihazı arasındaki konektör kirli. 10. Şarj cihazına güç sağlayan elektrik prizinde güç yok. 11. Şarj cihazının prizden bağlantısı kesilmiş. 12. Şarj cihazı bozuk.	OLASI ÇÖZÜM 7. Pilleri şarj edin. 8. Pil takımını değiştirin. 9. Konektördeki kiri temizleyin. 10. Ev ağının ana şalterini kontrol edin. 11. Şarj cihazını elektrik prizine takın. 12. Şarj cihazını değiştirin.
Şarjlı süpürge çekmiyor veya emiş gücü zayıf.	4. Toz haznesi dolu. 5. Toz filtresi kirli veya değiştirilmesi gerekiyor. 6. Pil şarjı bitmek üzere.	4. Toz haznesini boşaltın. 5. Filtre ünitesini çıkarın, kir kontrolü yapın, iyice temizleyin veya değiştirin. 6. Pili şarj edin.
Şarjlı süpürgede toz kaybı var.	4. Toz haznesi dolu. 5. Toz haznesi doğru şekilde monte edilmemiş. 6. Filtrede delikler var veya hasarlı.	4. Toz haznesini boşaltın. 5. Haznenin doğru monte edildiğinden emin olun. 6. Toz filtrenizi değiştirin.
Pil şarj olmuyor.	4. Şarj cihazının bağlantısı kesilmiş. 5. Şarj cihazı bozuk. 6. Pil ömrünün sonuna ulaştı.	4. Şarj cihazını prize takın. 5. Şarj cihazını değiştirin. 6. Pil takımını değiştirin.
Şarjlı süpürge çalışırken anormal bir ses duyuluyor.	Zemin fırçasının ve toz filtresinin büyük toz tarafından engellenip engellenmediğin kontrol edin; toz haznesinin dolu olup olmadığını kontrol edin. .	Elektrikli süpürgeyi kullanmayı bırakın; toz filtresi tertibatını ve zemin fırçasını temizleyin, toz kabını boşaltın. Sorun devam ederse, yetkili bir teknik yardım merkezine başvurun.

HATA KODU BATARYA GÖSTERGESİ

E1	Led 1 kırmızı Led 2 mavi yanıp sönüyor
E2	Led 1 kırmızı Led 2 ve 3 mavi yanıp sönüyor
E3	Led 1 kırmızı yanıp sönüyor
E4	Led 1 kırmızı Led 2 mavi yanıp sönüyor
E5	Led 1 kırmızı Led 2e3 mavi yanıp sönüyor

SORUN

Pil aşırı ısınma koruması Yanlış adaptör voltajı, Anormal batarya Anormal PCB Akım aşırı yükü (motor sorunu)

ÇÖZÜM

Pil sıcaklığı normale döndüğünde cihaz çalışır Doğru adaptörü kullanın Bataryayı değiştirin Bataryayı değiştirin Cihazı değiştirin

GARANTİ ŞARTLARI

- 1)** Garanti süresi, malın teslim tarihinden itibaren başlar ve tüketiciler için 2 yıldır. Mali mesleki ve ticari amaçlı olarak kullanılan Tacirler (müşteri) için ise garanti süresi firmamızca belirlenmekte olup 1 yıldır.
- 2)** Malın bütün parçaları dahil olmak üzere tamamı garanti kapsamındadır.
- 3)** Malın ayıplı olduğunun anlaşılması durumunda tüketici, 6502 sayılı Tüketicinin Korunması Hakkında Kanunun 11 'inci maddesinde yer alan:
 - a-** Sözleşmeden dönme,
 - b-** Satış bedelinden indirim isteme,
 - c-** Ücretsiz onarılmasını isteme,
 - ç-** Satılan ayıpsız bir mistli ile değiştirilmesini isteme, haklarından birini kullanabilir.
- 4)** Tüketicinin bu haklardan ücretsiz onarım hakkını seçmesi durumunda satıcı; işçilik masrafı, değiştirilen parça bedeli ya da başka herhangi bir ad altında hiçbir ücret talep etmeksizin malın onarımını yapmak veya yaptırmakla yükümlüdür. Tüketici ücretsiz onarım hakkını üretici veya ithalatçıya karşı da kullanabilir. Satıcı, üretici ve ithalatçı tüketicinin bu hakkını kullanmasından müteselsilen sorumludur.
- 5)** Tüketicinin, ücretsiz onarım hakkını kullanması halinde malın:
 - Garanti süresi içinde tekrar arızalanması,
 - Tamiri için gereken azami sürenin aşılması,
 - Tamirinin mümkün olmadığının, yetkili servis istasyonu , satıcı, üretici veya ithalatçı tarafından bir raporla belirlenmesi durumunda; tüketici malın bedel iadesini, ayıp oranında bedel indirimi veya imkanı varsa malın ayıpsız misli ile değiştirilmesini satıcıdan talep edebilir. Satıcı, tüketicinin talebini reddedemez. Bu talebin yerine getirilmemesi durumunda satıcı, üretici ve ithalatçı müteselsilen sorumludur.
- 6)** Malın tamir süresi 20 iş gününü geçemez. Bu süre, garanti süresi içerisinde mala ilişkin arızanın yetkili servis istasyonuna veya satıcıya bildirmesi tarihinde, garanti süresi dışında ise malın yetkili servis istasyonuna teslim tarihinden itibaren başlar. Malın arızasının 10 iş günü içerisinde giderilmemesi halinde, üretici veya ithalatçı; malın tamiri tamamlanıncaya kadar, benzer özelliklere sahip başka bir mali tüketici kullanıma tahsis etmek zorundadır. Malın garanti süresi içerisinde arızalanması durumunda, tamirde geçen süre garanti süresine eklenir.
- 7)** Malın kullanma kılavuzunda yer alan hususlara aykırı kullanılmasıyla kaynaklanan arızalar garanti kapsamı dışındadır.
- 8)** Tüketici, garantiden doğan haklarının kullanılmasına ile ilgili olarak çıkabilecek uyuşmazlıklarda yerleşim yerinin bulunduğu veya tüketici işleminin yapıldığı yerdeki Tüketici Hakem Heyetine veya Tüketici Mahkemesine başvurabilir.
- 9)** Satıcı tarafından Bu Garanti Belgesinin verilmemesi durumunda, tüketici Gümrük ve Ticaret Bakanlığı Tüketicinin Korunması ve Piyasa Gözetimi Genel Müdürlüğüne başvurabilir.

YETKİLİ SERVİS LİSTESİ

Servis Adı	Firma Adres	İlçe	İl	Telefon
NİCE TEKNOLOJİ ÜRÜNLERİ İÇ VE DIŞ TİC. LTD. ŞTİ.	ATAŞEHİR MAHALLESİ EKİNCİOĞLU SK. NO: 1/1	ATAŞEHİR	İSTANBUL	02164646323
AZEN ÇINAR	KÖSE MAH. ÇAMLIK SOK. NO: 18/B	-	UŞAK	250041668
AKDENİZ SOĞUTMA - DURMUŞ AYTAÇ ESNAF	HIZIRBEY MAH. 1509 SOK. NO: 32/4	MERKEZ	İSPARTA	0533715140
ARZUM TEKNİK SERVİS MURAT AKMAN	TEYFİK MAHALLESİ İ. AYLA SK. BEYAZ AP SİT. NO: 10/A	KÜÇÜKÇEKİRMECE	İSTANBUL	92128009790
AS SOS-SELİM ÇELİKDEMİR	İSLİCE MAH. ANIHAÇ SOK. NO: 8/A	MERKEZ	UŞAK	0271662239819
BARİŞ TOKAY'EĞE SERVİS	ATIBEY MAH. 6 SOK. NO: 3	GAZİEMİR	İZMİR	02325246000
BEST ELEKTRONİK-FUAT SÜPEROĞLU	AHİEVRAH MAHALLESİ ZÜBEYDE HANIM CAD. NO: 11/A	MERKEZ	KIŞEŞİR	03862197388
BİRLER BİLİŞİM KİRTAŞİYE TEKNOLOJİ PAZARI VE PERSONEL HİZMETLERİ HİZMET LTD. ŞTİ.	İSMETPAŞA MAH. HÜKÜMET BULV. NO: 37/A	DÜLKAD: İROĞLU	KAHRAMAN MARAŞ	90344221427
ÇAN SOĞUTMA-DURDU ARABACI	HAYRULLAH MAH. MELİDİR CD. KIRIŞCI APT. NO: 30/C	MERKEZ	-	90344244003
ÇAVUŞ İLETİŞİM İBRAHİM ÇAVUŞ ESNAF	BAĞCILAR MAH. URFA BLV. NO: 23RD/BAĞLAR	-	-	05050844324
DOĞAN ELEKTRONİK-BÜLENT DOĞAN	GÜZELYURT MAH. ÜRÜCİP CAD. DAMLA S.K. BİLGİ APT. NO: 2	-	NEVEŞİR	903942123411
HEMART TEKNOLOJİ VE SAĞLIK HİZMETLERİ A.Ş.	YURT MAH. 71457 SOK. EDA APT. NO: A/2	ÇUKUROVA	ADANA	90322233010
HEMART TEKNOLOJİ VE SAĞLIK HİZMETLERİ ANONİM ŞİRKETİ	MAH/MUTBEY MAH. 2413 SOK. SİT. C BLOK APT. NO: 2/H	-	İSTANBUL	909533274173
MEHMET KURUÇİRE-MASTER BİLİŞİM	KARADENİZ MAH. MESOZİADE SOK. NO: 17/1	İLADIM	SAMSUN	0362230421
MUTLU ORTAM	YUKARI ZAFERİTTE MAH. İLYAS BEY CD. NO: 15/26	KEŞAN	EDİRNE	902847152271

Servis Adı	Firma Adres	İlçe	İl	Telefon
MUTLU YILMAZ DESTEK PARK BİLİŞİM	KASIMPAŞA MAH. GAZİOĞLU CD. NO: 115/B	MERKEZ	AFYONKARAHİSAR	90272212105
ODAK BİLGİSAYAR VE GÜVENLİK SİSTEMLER-HALLİ SÜRÜCÜ	PRİMEHMET MAH.-7965 SOK. NO: 8/B	-	İSPARTA	902462239849
OSMAN AKON AKINER ELEKTRONİK	DUMLUPINAR MAH. BAYBURT YZB AĞAHI CD. BAYKENTLER APT. NO: 15	-	AFYONKARAHİSAR	02722158001
RAM BİLGİSAYAR VE OTOMASYONLAR İRATILAR MAH. İZMİR BULV. VE TİC. LTD. ŞTİ.	HAYRULLAH MAH. SANDALZADE BULV. SEÇENLER SİTESİ C BLOK NO: 1/D	-	KAHRAMANMARAŞ	90344443060
RAM BİLGİSAYAR RECEP ALKAŞSAHİN	BAHÇELEVER MAH. STAD CADEDESİ NO: 5/A	-	BATMAN	904882151242
SEFA TEKNİK AYHAN AKGÜL ESNAF	INKILAP MAH. VAKIF SOK. NO: 2/A	BERGAMA	İZMİR	902246321162
SOYÇİÇEK ELEKTRONİK	PRİMEHMET MAH. 1760. SOK. NO: 12/14	-	İSPARTA	0246237604
STAR D OĞALGAZ-CHAN BAKAK ESNAF	EMEK MAH. SABİT SOK. NO: 29/A	ODUNPAZARI	ESKİŞEHİR	05348996553
ŞAHİN ELEKTRONİK-CÜNEYT YUĞUÇUK	HUZUREVLİ MAH. ALPARSLAN TÜRKÜŞ BUL. ŞAHİNAPTALTI	-	ADANA	03222390790
TEKNİK SOĞUTMA-AHMET BOYNULEK	İSA DİVANLI MAH. 35001. SOK. NO: 3/APULAKADROĞLU	-	KAHRAMANMARAŞ	90344213441
TEKNİK SOĞUTMA-AHMET BOYNULEK	TURAN MAH. 122. CD. NO: 61	-	İSPARTA	902462202060
UĞUR ELEKTRONİK-UĞUR TULUMEN	CAMI KEBİR MAH. GAZİ SÜLEYMANPAŞA CD. NO: 46/2	GELİBOLU	ÇANAKKALE	902865668030
UĞUR OTOMASYON-MEHMET UĞUR ESNAF	TOPÇULAR MAH. TOMURCUK SOK. NO: 4HD17801	MERKEZ	İĞDIR	9035327784132
UYŞAL ELEKTRONİK-MEVLÜT UYSAL ESNAF	DUMLUPINAR MAH. İSTİTÜRK CAD. NO: 23/C	MERKEZ	AFYONKARAHİSAR	90553132444
AB TEKNİK ELEKTRİK İSITMA VE SOĞUTMA SİSTEMLERİ-ANDRİNİTAS	ABDULCAHMAN GAZİ MAH. YEŞİL CD. NO: 41/A	SULTANBEYLİ	İSTANBUL	02164410798

GARANTİ BELGESİ

Üretici ve/veya İthalatçı Firmasının:

Ünvanı: NICE TEKNOLOJİ ÜRÜNLERİ İÇ VE DIŞ TİC. LTD. ŞTİ.

Adresi: Atatürk Mah. Ekinçioğlu Sok. No: 1

Atasehir/İSTANBUL

Tel - Faks: 90 216 464 52 33

Eposta: info@niceteknoloji.com

Yetkili Kişi: Yenal AVAN

Yetkili Kişinin İmzası ve Kasesi:



Satıcı Firmasının:

Ünvanı: NICE TEKNOLOJİ ÜRÜNLERİ İÇ VE DIŞ TİC. LTD. ŞTİ.

Adresi: Atatürk Mah. Ekinçioğlu Sok. No: 1 Atasehir/İSTANBUL

Tel - Faks: 90 216 464 52 33

Eposta: info@niceteknoloji.com

Yetkili Kişi: Yenal AVAN

Yetkili Kişinin İmzası ve Kasesi:



Fatura ve İrsaliye:

Fatura Numarası:

Fatura Tarihi:

Teslim Tarihi ve Yeri:

Malın / Ürünün:

Cinsi: SARILU DIKEY SÜPÜRGE

Markası: JOHNSON

Modeli: POWERBRUSH VV

Seri Numarası:

Garanti Süresi: 2 Yıl

Azami Tamir Süresi: 20 İş Günü

İTHALATÇI FİRMA / www.niceteknoloji.com

ÜNVANI : NİCE TEKNOLOJİ ÜRÜNLERİ İÇ VE DIŞ TİCARET
LİMİTED ŞİRKETİ

MERKEZ ADRESİ : ATATÜRK MH. EKİNCİOĞLU SK. NO: 1
NİCE PLAZA KÜÇÜKBAKKALKÖY
ATAŞEHİR - İSTANBUL

TELEFON : 0216 464 52 33

ÜRETİCİ FİRMA

ÜNVANI : JOHNSON S.r.l

MERKEZ ADRESİ : V.le Kennedy. 596 - 21050 Marnate (VA) Italy



JOHNSON S.r.l – V.le Kennedy. 596
– 21050 Marnate (VA) Italy

Takip Edin

