

Miele

Kullanım Kılavuzu



Elektrik Süpürgesi

tr-TR

HS15

M.-Nr. 10 703 080

İçindekiler

Güvenlik Talimatları ve Uyarılar	3
Cihazın Tanıtımı	8
Çevre Korumaya Katkınız	10
666/2013 (AB) sayılı Avrupa Birliği düzenlemesi ile ilgili açıklama	11
Bağlantı	12
Kullanım	15
Park etme, taşıma ve muhafaza	23
Bakım	24
Toz torbası ve filtre tedarik yerleri	24
Toz torbası değiştirme göstergesi	25
Toz torbasının çıkarılması	26
Toz torbasının takılması	26
Motor koruma filtresinin değiştirilmesi	27
Atık hava filtresi değişim zamanı	27
AirClean atık hava filtresinin değiştirilmesi	28
AirClean Plus 50, Silence AirClean 50, Active AirClean 50 ve HEPA AirClean 50 atık hava filtrelerinin değiştirilmesi	29
Atık hava filtresinin değiştirilmesi	30
Sıfırlama tuşlu servis göstergesi	30
Tutacaktaki pilin değiştirilme zamanı	31
Tutacaktaki pilin değiştirilmesi	31
LED'li tutacaktaki pilin değiştirilme zamanı	32
LED'li tutacaktaki pilin değiştirilmesi	32
İplik toplama bandının değiştirilmesi	32
Bakım	33
Ne Yapmalı, eğer...?	34
Teknik veriler	34
Uygunluk Beyanı	34
Müşteri Hizmetleri	35
Arızalar için iletişim bilgisi	35
Garanti	35
Sonradan satın alınabilen aksesuarlar	35

Bu elektrikli süpürge öngörülen güvenlik şartlarına uygundur. Uygunsuz kullanım bedensel yaralanmalara ve mal zararına sebep olabilir.

Elektrikli süpürgeyi ilk kez kullanmadan önce kullanım kılavuzunu okuyunuz. Kullanım kılavuzu elektrikli süpürge için güvenlik, kullanım ve bakımına ilişkin önemli bilgiler vermektedir. Bu bilgiler sayesinde kendinizi ve başkalarını korur ve oluşabilecek zararların önüne geçersiniz.

IEC 60335-1 standardı uyarınca Miele, “Bağlantı” bölümünün ve güvenlik talimatları ve uyarılarının mutlaka okunması ve bunlara uyulması gerektiğine önemle dikkat çeker.

Miele bu talimatlara uyulmamasından kaynaklanan zararlardan sorumlu tutulamaz.

Kullanım kılavuzunu saklayınız ve cihazın sizden sonraki sahibine veriniz.

Elektrikli süpürgeyi her kullanımdan sonra, her aksesuar değişiminden önce ve her bir bakım, temizlik, arıza giderme işleminden önce kapatınız. Elektrik fişini prizden çekiniz.

Kullanım Kuralları

- ▶ Bu elektrikli süpürge evde ve ev benzeri ortamlarda kullanılmak üzere tasarlanmıştır. Bu elektrik süpürgesi inşaatlarda kullanıma uygun değildir.
- ▶ Bu elektrik süpürgesi günlük kullanımda halıların, halı kaplı ve dayanıklı sert zeminlerin temizliği için uygundur.
- ▶ Bu elektrik süpürgesi dış alanlarda kullanılmak üzere tasarlanmıştır.
- ▶ Bu elektrik süpürgesi deniz seviyesinden en fazla 4000 m yükseklikte kullanılabilir.

Güvenlik Talimatları ve Uyarılar

- ▶ Elektrikli süpürgeyi sadece kuru maddeleri çekmek için kullanınız. İnsanlar veya hayvanlar üzerinde kullanılmamalıdır. Diğer kullanım türlerine, modifikasyonlara ve değişikliklere izin verilmez.
- ▶ Psikolojik rahatsızlık ve anlama bozukluğu veya tecrübesizlik ve bilgisizlik nedenleriyle cihazı güvenle çalıştıracabilecek durumda olmayan kişiler ancak bu işin sorumluluğunu üzerine alabilecek kişilerin kontrolünde elektrikli süpürgeyi kullanabilirler.

Evdeki Çocuklar

- ▶ Boğulma tehlikesi! Çocuklar ambalaj malzemeleri (örn. folyo gibi) ile oynarken başlarına geçirebilir ve boğulabilirler. Ambalaj malzemelerini çocuklardan uzak tutunuz.
- ▶ 8 yaşından küçük çocuklar sürekli gözetim altında olmadıkları müddetçe elektrikli süpürgeye uzak tutulmalıdır.
- ▶ Çocuklar ancak 8 yaşından itibaren ve sadece güvenli bir şekilde kullanabilmeleri için gerekli bilgiler kendilerine verildikten sonra elektrikli süpürgeyi gözetimsiz olarak kullanabilirler. Çocukların hatalı bir kullanımın olası tehlikelerini tanıyabilmeleri ve anlayabilmeleri gerekir.
- ▶ Çocuklar yanlarında bir yetişkin olmadan elektrikli süpürgeyi temizleyemez veya bakımını yapamazlar.
- ▶ Elektrik süpürgesinin çevresindeki çocuklara çok dikkat ediniz. Çocukların süpürge ile oynamasına asla izin vermeyiniz.
- ▶ LED'li veya tutacaktan kumandalı modellerde: Pillerin çocukların eline geçmesini önleyiniz.

Teknik Güvenlik

- ▶ Elektrikli süpürgeyi ve aksesuarları kullanmadan önce gözle görülmür bir hasarın olup olmadığına bakınız. Hasarlı bir elektrikli süpürgeyi çalıştırmayınız.

Güvenlik Talimatları ve Uyarılar

- ▶ Elektriklü süpürge­nin tip etiketindeki bağ­lantı de­ğerlerini (frekans ve gerilim) elektrik şebekesi verileri ile karşılaştırınız. Bu verilerin mut­laka birbirleriyle uyuşması gerekir. Elektrikli süpürge, de­ğişiklik yapılmaksızın 50 Hz veya 60 Hz için uygundur.
- ▶ Priz, 16 A veya 10 A'lık bir sigorta ile emniyet altına alınmış olmalıdır.
- ▶ Elektrikli süpürge­nin güvenli ve sorunsuz çalışabilmesi ancak resmi elektrik dağıtım şebekesine bağlanması koşulu ile sağlanır.
- ▶ Elektrikli süpürge­nin garanti süresi içindeki tamiri ancak Miele tarafından eğitilmiş yetkili teknik servisler tarafından yapılabilir, aksi halde bir sonraki arızada garanti hakkı ortadan kalkacaktır.
- ▶ Güç kablosu hasar gördüyse, elektrikli süpürgeyi kullanmayınız. Hasar görmüş bir güç kablosu sadece kablo makarası ile birlikte bir bütün olarak de­ğiştirilmelidir. Güvenlik sebebiyle de­ğiştirme işle­mi sadece Miele tarafından yetkilendirilmiş uzman bir teknisyen veya Miele yetkili servisi tarafından gerçekleştirilmelidir.
- ▶ Süpürge­nin güç kablosunu süpürgeyi bir yerden bir yere çekmek için kullanmayınız ve prizden çıkarmak istediğinizde kablodan tutmayınız, fişi tutarak prizden çıkartınız. Güç kablosunu zarar görmemesi için keskin köşelerden ve kapı altlarından çekmeyiniz. Süpürgeyi güç kablosu üzerinden çok sık geçirmemeye dikkat ediniz. Güç kablosu, fiş ve priz zarar görebilir ve güvenli­ğinizi tehlikeye sokabilir.
- ▶ Elektrik süpürge­nizi asla suya sokmayınız ve süpürgeyi sadece kuru veya hafif nemli bir bezle silebilirsiniz.
- ▶ Tamirler sadece Miele yetkili servisi tarafından gerçekleştirilmelidir. Yanlış tamirler sonucunda cihazı kullanan kişi için ciddi tehlikeler ortaya çıkabilir.
- ▶ Miele sadece orijinal yedek parçaların güvenli­k şartlarını sağladığını garanti eder. Arızalı bileşenler sadece orijinal yedek parçalar ile de­ğiştirilmelidir.

Güvenlik Talimatları ve Uyarılar

▶ Ambalaj, elektrikli süpürgeyi nakliye hasarlarına karşı korur. Ambalajın nakliye amacıyla muhafaza edilmesini tavsiye ederiz.

Doğru Kullanım

- ▶ Elektrik süpürgenizi toz torbası, motor koruma filtresi ve atık hava filtresi olmadan kullanmayınız.
- ▶ Süpürgeye toz torbası takılmamış ise toz haznesi kapağı kapanmaz. Zorla kapatmaya çalışmayınız.
- ▶ İster kor halinde olsun ister sönmüş görünüyorsa, yanmış veya halen kor halinde olan, sigara, kül veya kömür gibi şeyleri elektrikli süpürge ile çekmeyiniz.
- ▶ Yazıcılar ve fotokopi makinelerinde kullanılan toner tozlarını elektrikli süpürgeyle çekmeyiniz, bunların elektrik iletkenliği vardır.
- ▶ Elektrik süpürgenizi herhangi bir su, sıvı ya da nemli kiri çekmek için kullanmayınız. Yeni silinmiş veya şampuanla yıkanmış halıları ve kilimleri elektrikli süpürge ile almadan önce tamamen kurumalarını bekleyiniz.
- ▶ Yanıcı ve patlayıcı sıvıları veya gazları elektrikli süpürge ile çekmeyiniz ve bu tür maddelerin depolandığı yerleri elektrikli süpürgeyle temizlemeyiniz.
- ▶ Hava çekiş ucunun başınızın yakınlarına gelmesini önleyiniz.
- ▶ Pillere ilişkin önemli hususlar (LED'li ve elden kumandalı modellerde)
 - Pilleri kısa devre bağlamayınız, şarj etmeyiniz ve ateşe atmayınız.
 - Pillerin atılması: Tutacaktan pilleri çıkartınız ve öngörülen toplama merkezlerine bırakınız. Pilleri çöpe atmayınız.

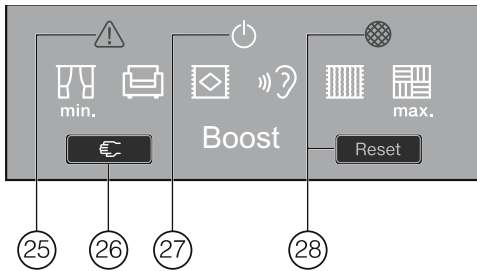
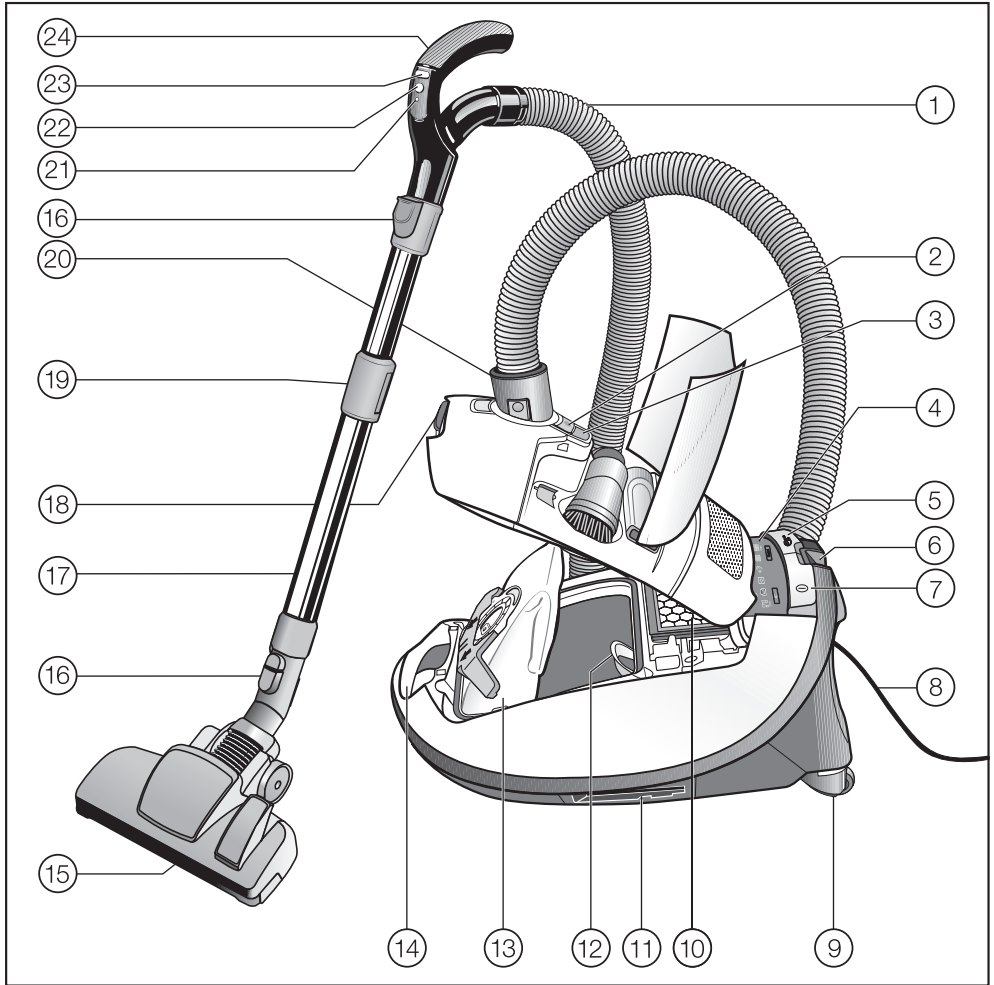
Aksesuarlar

- ▶ Bir Miele Turbo fırça ile süpürürken, dönmekte olan fırçaya elinizi sürmeyiniz.

Güvenlik Talimatları ve Uyarılar

- ▶ Boru takmadan sadece tutacak ile yapılan temizlikte tutacağın zarar görmemesine dikkat ediniz.
- ▶ Sadece ambalajında “ORIGINAL Miele” logosu olan toz torbaları, filtreler ve aksesuarlar kullanınız. Üretici sadece bu aksesuarlar için güvenliği garanti edebilir.

Cihazın Tanıtımı



- ① Çekiş hortumu*
- ② Aksesuar bölmesi kapak açma tuşu
- ③ Toz torbası değiştirme göstergesi
- ④ Gösterge alanı*
- ⑤ Otomatik kablo sarma düğmesi
- ⑥ Süpürme molaları için park sistemi
- ⑦ Açma/Kapama düğmesi ①
- ⑧ Güç kablosu
- ⑨ Döner tekerlekler*
- ⑩ Orijinal Miele atık hava filtresi*
- ⑪ Elektrikli süpürgeyi kullanılmadığında kaldırmak için park sistemi (elektrikli süpürge için her iki yanında)
- ⑫ Motor koruma filtresi
- ⑬ Orijinal Miele toz torbası
- ⑭ Taşıma sapı
- ⑮ Zemin başlığı*
- ⑯ Serbest bırakma düğmeleri
- ⑰ Teleskopik boru
- ⑱ Toz haznesi kapağı kilit açma mandalı
- ⑲ Teleskopik boru serbest bırakma düğmesi
- ⑳ Hortum bağlantı ucu
- ㉑ LED *
- ㉒ Kısa süpürme molaları için Bekleme Modu tuşu*
- ㉓ Çekiş gücü ayarına yönelik +/- tuşları *
- ㉔ Tutacak (Modele bağlı olarak hava ayar sürgülü)*
- ㉕ Isıl koruma gösterge lambası ⚠️*
- ㉖ Yeniden başlatma tuşu*
- ㉗ Bekleme modu gösterge lambası*
- ㉘ Sıfırlama tuşu servis göstergesi*

* bu donanım özelliklerinin tasarımı modele bağlı olarak farklı olabilir veya bu özellikler bulunmayabilir.

Çevre Korumaya Katkınız

Satış ambalajının imha edilmesi

Ambalaj, elektrikli süpürgeyi nakliye taşıtlarına karşı korur.

Ambalaj malzemeleri imha işlemine yönelik olarak çevre dostu malzemelerden seçilmiştir ve bu sebeple geri dönüştürülmesi mümkündür.

Ambalajın malzeme döngüsüne geri kazandırılması hammadde tasarrufu sağlar ve atık oluşumunu azaltır. İmha edilmesi için ambalajı ikili sistemlere (örneğin sarı çöp torbası/sarı çöp konteyneri) dahil edin.

Toz Torbası ve Filtrenin Atılması

Toz torbası ve filtre çevreye zarar vermeyen malzemeden üretilmiştir. Filtreyi evdeki çöpe atabilirsiniz. İçinde normal çöp için tehlikeli madde bulunmaması şartıyla toz torbalarını da aynı şekilde çöpe atabilirsiniz.

Eski Cihazın Elden Çıkarılması

Cihazı elden çıkarmadan önce toz torbasını ve filtresini çıkararak evdeki çöpe atınız.

Elektrikli ve elektronik cihazlar birçok değerli materyalin yanı sıra işlevleri ve güvenlikleri için gerekli olan belli bazı maddeler, karışımlar ve bileşenler içerirler. Bunlar evsel atık içinde ve uygunsuz işlem görmeleri durumunda insan sağlığına ve çevreye zarar verebilir. Eski cihazınızı bu sebeple hiçbir suretle evsel atıklar ile birlikte atmayınız.



Bunun yerine, elektrikli ve elektronik cihazların teslimine ve değerlendirilmesine yönelik olarak belediyelerde, bayilerde veya Miele'de tesis edilmiş resmi toplama ve geri alma merkezlerinden yararlanınız. Eski cihazda bulunan olası kişisel verilerin silinmesinden yasalar uyarınca şahsen siz sorumlusunuzdur. Lütfen eski cihazınızın, nakledilene kadar çocukların erişemeyeceği şekilde muhafaza edilmesini sağlayınız.

Eski pillerin ve akülerin iadesi

Elektrikli ve elektronik cihazlar genellikle evsel atıklara karışmaması gereken piller ve aküler içerir. Cihazdan çıkarılabilir eski pilleri ve aküleri çıkarmak ve ücretsiz olarak iade edilebilecekleri uygun bir toplama merkezine götürmek sizin sorumluluğunuzdur. Piller ve akülerin insan sağlığına ve çevreye zarar verebilecek maddeler içermesi muhtemeldir.

Pil veya akünün üzerindeki işaretler ek bilgiler sunar. Üstü çizili çöp konteynırı pilleri ve aküleri hiçbir şekilde evsel atıklarla elden çıkarmamanız gerektiğini belirtir. Üstü çizili çöp konteynırı bir veya daha fazla kimyasal sembolle işaretlenmişse, bunlar kurşun (Pb), kadmiyum (Cd) ve/veya cıva (Hg) içeriyor demektir.



Eski piller ve aküler önemli hammadde içerir ve yeniden kullanılabilir. Eski pillerin ve akülerin ayrı olarak toplanması işlem ve geri dönüşümü kolaylaştırır.

666/2013 (AB) sayılı Avrupa Birliği düzenlemesi ile ilgili açıklama

Bu elektrikli süpürge ev tipi bir elektrikli süpürge'dir ve yukarıda belirtilen düzenleme uyarınca üniversal elektrikli süpürge olarak sınıflandırılmıştır.

Bu kullanım kılavuzu ve diğer veriler, elektrikli süpürge'nin Miele'nin www.miele.com.tr adresinden indirilebilir.

Düzenleme uyarınca belirlenen yıllık tüketim, 50 temizleme işlemini esas alan gösterge niteliğindeki yıllık enerji tüketimini (kWh/yıl) vermektedir. Gerçek enerji tüketimi elektrikli süpürge'nin nasıl kullanıldığına bağlıdır.

Yukarıda bahsi geçen düzenlemede belirtilen, gerçekleştirilmesi gerekli tüm testler ve hesaplar, aşağıdaki geçerli uyumlaştırılmış standartlara göre ve Avrupa Komisyonu tarafından yönetmeliklere ilişkin olarak yayınlanmış olan Eylül 2014 tarihli direktifler dikkate alınarak gerçekleştirilmiştir:

- a) EN 60312-1 Ev ve benzeri yerlerde kullanılan elektrik süpürgeleri – Bölüm 1: Vakumlu temizleyiciler – Performans ölçme yöntemleri
- b) EN 60704-2-1 Akustik gürültü-Ev ve benzeri yerlerde kullanılan cihazlar tarafından havada yayılan gürültünün belirlenmesi için deney kuralları Bölüm 2-1: Elektrik süpürgeleri için özel kurallar
- c) EN 60335-2-2 Güvenlik kuralları – Ev ve benzeri yerlerde kullanılan elektrikli cihazlar için – Bölüm 2-2: Vakumlu temizleyiciler ve su emmeli temizleme cihazları için özel kurallar

Elektrikli süpürge ile birlikte verilen zemin başlıkları ve aksesuarların hepsi düzenlemede açıklanan, halı ve sert zeminlerin yoğun temizliğinde kullanıma yönelik değildir. Değerlerin belirlenmesinde aşağıdaki zemin başlıkları ve ayarlar kullanılmıştır:

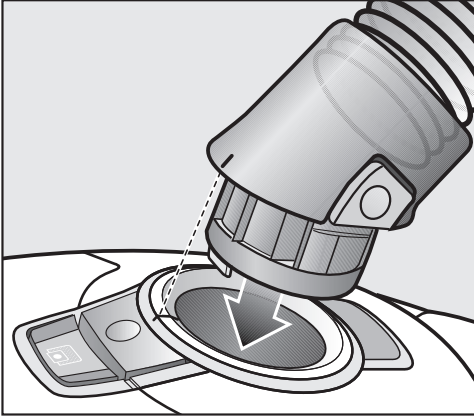
Halı ve sert zemin üzerinde enerji tüketimleri ve temizlik sınıflarının yanı sıra halı üzerinde gürültü değeri için iki konumlu zemin başlığı fırçalar içeri çekilmiş olarak kullanılmıştır (⊠ pedalına basınız).

Düzenleme uyarınca belirlenmiş veriler, sadece farklı zeminler üzerinde burada verilmiş olan zemin başlığı kombinasyonları ve ayarlarına ilişkindir.

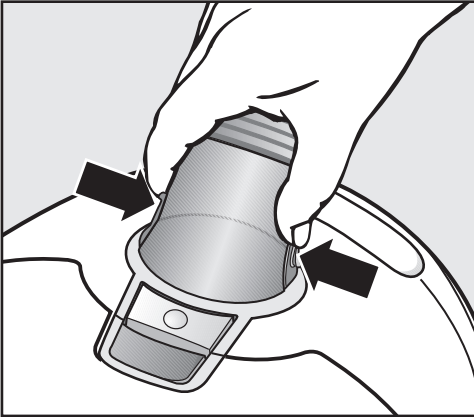
Tüm ölçümler için sadece orijinal Miele toz torbası, motor koruma filtresi ve atık hava filtresi kullanılmıştır.

Bağlantı

Çekiş hortumunun takılması

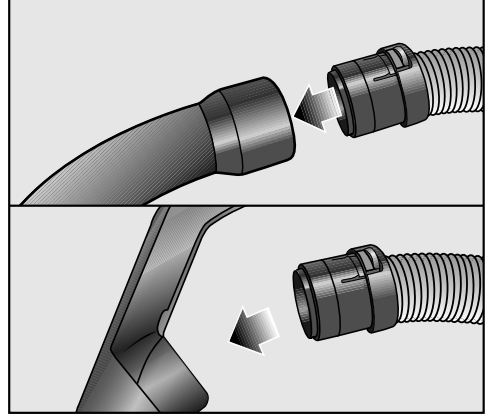


- Hortum bağlantı ucunu elektrikli süpürge'nin çekiş ağzına belirgin bir şekilde yerine oturuncaya kadar sokunuz. Bunun için her iki parçadaki kılavuz yardımcılarını aynı hizaya getiriniz.



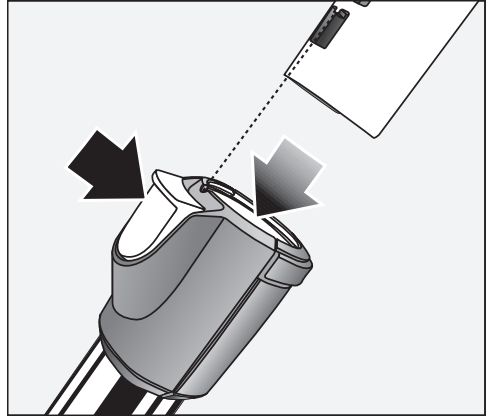
- Parçaları birbirinden ayırmak istediğinizde çekiş ağzının yanındaki kilit açma düğmelerine basınız ve çekiş hortumunu çekerek çekiş ağzından çıkarınız.

Hortum ve Tutacağı Birleştirilmesi



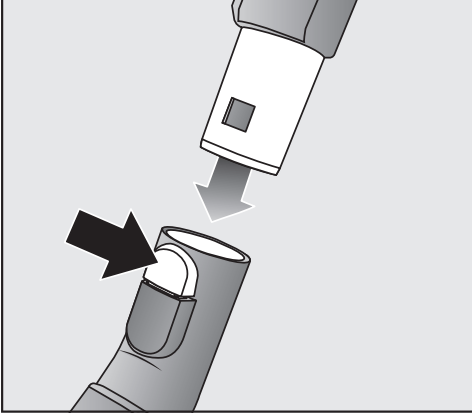
- Hortumun diğer bağlantı ucunu yerine oturuncaya kadar tutacağı'nın içine sokunuz.

Tutacak ve çekiş borusunun birleştirilmesi



- Tutacağı, yerine belirgin bir şekilde oturana kadar çekiş borusuna sokunuz. Bunun için her iki parçadaki kılavuz yardımcılarını aynı hizaya getiriniz.
- Parçaları birbirinden ayırmak istediğinizde kilit açma düğmesine basınız ve tutacağı hafifçe çevirerek çekiş borusundan çıkartınız.

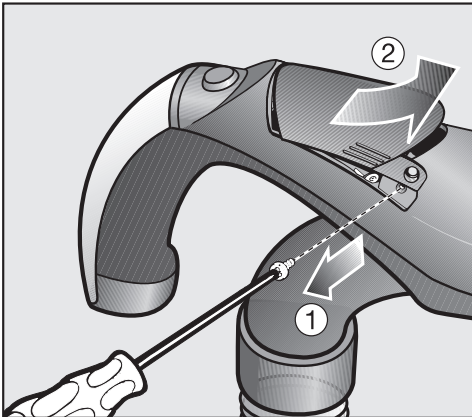
Teleskopik boruyu ve iki konumlu zemin başlığını birleştirme



- Teleskopik boruyu sola ve sağa çevirerek zemin başlığına, yerine belirgin bir şekilde oturana dek sokunuz.
- Parçaları birbirinden ayırmak istediğinizde serbest bırakma düğmesine basınız ve teleskopik boruyu hafifçe çevirip çekerek zemin başlığından çıkarınız.

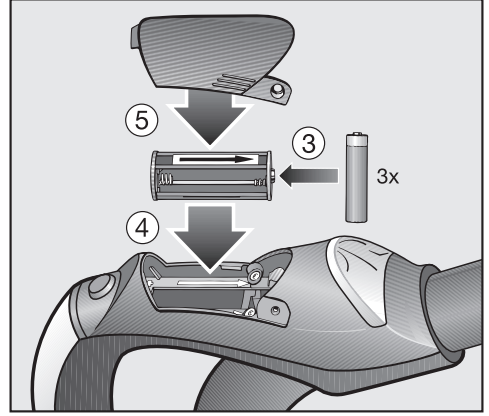
Pillerin LED'li tutacağa takılması

(modele bağlı)



- ① Kapağın tespit vidasını sökünüz.

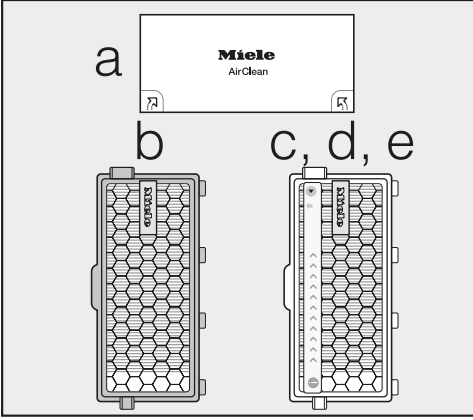
- ② Kapağın yanlarındaki serbest bırakma yüzelerine bastırınız ve kapağı çıkarınız.



- ③ Pil yuvasını çıkarınız ve cihazla birlikte verilen üç pili takınız. Kutuplara dikkat ediniz.
- ④ Pil yuvasını tekrar takınız. Pil bölmesi ve pil yuvasında yardımcı olarak oklar verilmiştir, bu oklar aynı yönü göstermelidir.
- ⑤ Kapağı tekrar yerleştirip tespit vidasını sıkınız.

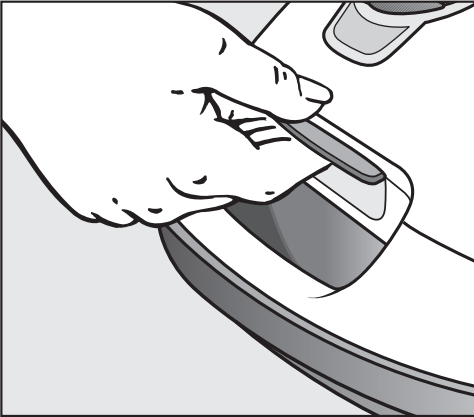
Atık hava filtresinde bulunan atık hava filtresi değiştirme göstergesi ti-mestrip®'in etkinleştirilmesi

Modele bağlı olarak aşağıdaki atık hava filtrelerinden biri standart olarak takılıdır.

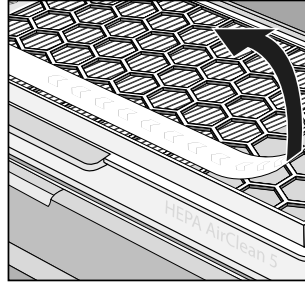


- a AirClean
- b AirClean Plus 50 (açık mavi)
- c Silence AirClean 50 (gri)
- d Active AirClean 50 (siyah)
- e HEPA AirClean 50 (beyaz)

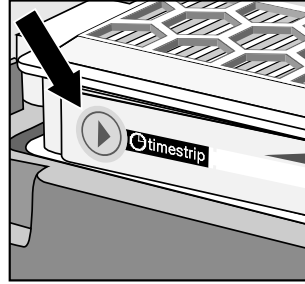
Elektrikli süpürmeniz **c**, **d** veya **e** atık hava filtrelerinden biri ile donatılmışsa, atık hava filtresi değiştirme göstergesi **timestrip®** etkinleştirilmelidir.



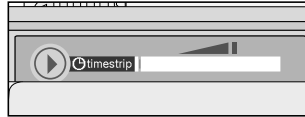
- Tutacaktaki kilit açma mandalina bas-tırınız ve toz haznesi kapağını kenetle-nene kadar yukarıya doğru açınız.



- İşaret bandını çıkarınız.



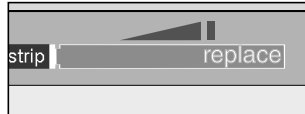
- Atık hava filtresi değiştirme göstergesi **timestrip®**'e basınız.



Yaklaşık 10 - 15 saniye sonra gösterge alanının sol kenarında ince kırmızı bir çizgi görünür.

- Toz haznesi kapağını mandal kenetle-necek şekilde kapatınız ve bu sırada toz torbasının araya sıkışmamasına dikkat ediniz.

Hava filtresi değiştirme göstergesi ti-mestrip® fonksiyonu



Atık hava filtresi deęiřtirme göstergesi timestrip® atık hava filtresinin kullanım süresini gösterir. 50 saat kullanımın ardından gösterge alanı tamamen kırmızı olur. 50 saat yaklaşık olarak bir yıllık ortalama kullanıma karşı gelir.

Cihazla Verilen Aksesuarların Kullanımı



- ① **Dar aralık ucu**
Kıvrımların, aralıkların ve köşelerin süpürülmesi için.
- ② **Fırça**
Süpürgeliklerin ve süslemeli, oymalı veya bilhassa narin eşyaların tozunun alınması için.
Fırça döner başlıdır ve bu sayede en uygun konuma döndürülebilir.
- ③ **Döşeme ucu**
Mobilya döşemelerini, şilteleri, yastıkları, perdeleri vb. temizlemek için.

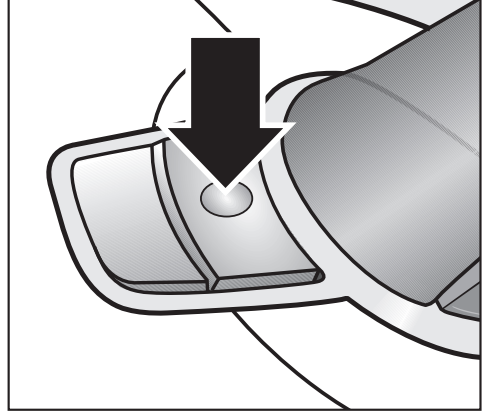
Bazı modeller standart olarak resmi verilmemiş aşağıdaki aksesuarlardan biri ile donatılmıştır.

- Turbo fırça

- AllergoTeQ zemin başlığı

Bu elektrik süpürgeleri ile birlikte ilgili aksesuarların kullanım kılavuzu da ayrı olarak verilir.

Aksesuarların Çıkarılması



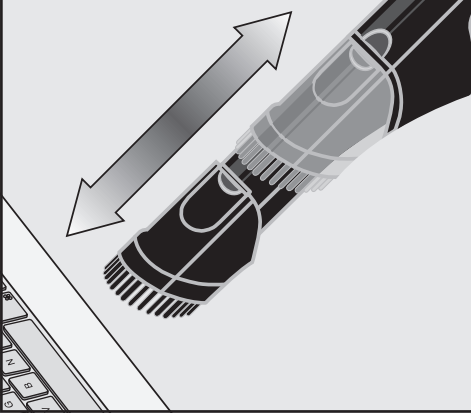
- Açma tuşuna basınız.
- Aksesuar bölmesi açılır.
- İsteddiğiniz aksesuarı dışarı alınız.
 - Aksesuar bölmesi kapağını bastırarak kapatınız.

Kullanım

Eco Comfort tutacaktaki emiş fırçası

Bazı modeller Eco Comfort tutacak ile donatılmıştır.

Emiş fırçası hassas olmayan yüzeylerin temizliğine, örneğin tuş takımı temizliğine veya kırıntıların çekilmesine uygundur.



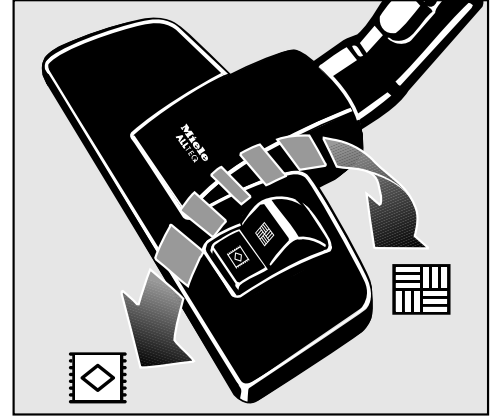
- Kilit açma mekanizmasını kavrayınız ve teleskopik boruyu istenen uzunluğa ayarlayınız.

İki konumlu zemin başlığının ayarı

Bu elektrikli süpürge halıların, halı kaplı zeminlerin ve hassas olmayan sert zeminlerin günlük temizliğine uygundur.

Miele zemin bakımı ürün yelpazesi diğer yer döşemeleri veya özel uygulamalar için uygun zemin başlıkları, fırçaları veya ekleri sunar (bkz. “Sonradan satın alınabilen aksesuarlar”).

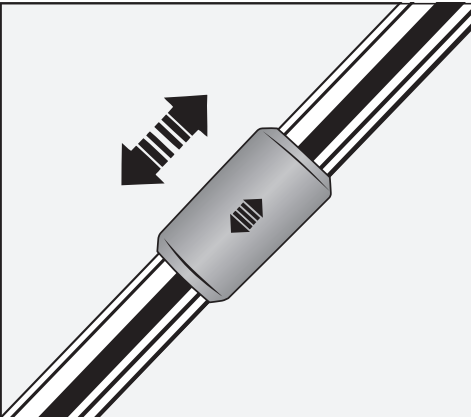
Öncelikle zemin döşemesi üreticisinin temizlik ve bakım talimatlarını dikkate alınız.

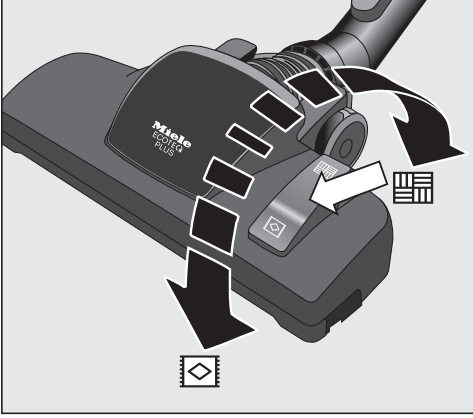


- Emiş fırçasının kilit açma tuşuna basınız ve belirgin bir şekilde kenetlenene kadar dışarı doğru itiniz.
- Çekiş işlemi sona erdikten sonra kilit açma tuşuna basınız ve belirgin bir şekilde kenetlenene kadar emiş fırçasını başlangıç konumuna geri itiniz.

Teleskopik borunun ayarlanması

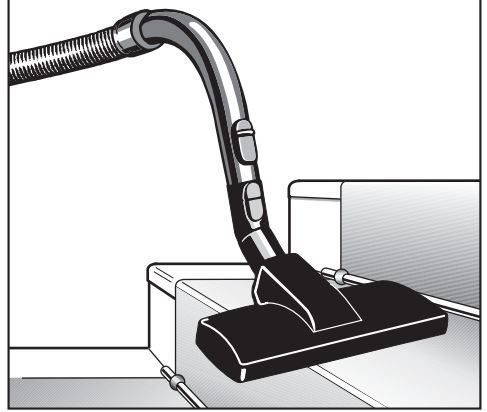
Teleskopik boru, süpürme işlemi için çekip uzatarak en rahat uzunluğa ayarlayabileceğiniz, birbirinin içine geçirilmiş 2 adet boru parçasından oluşur.



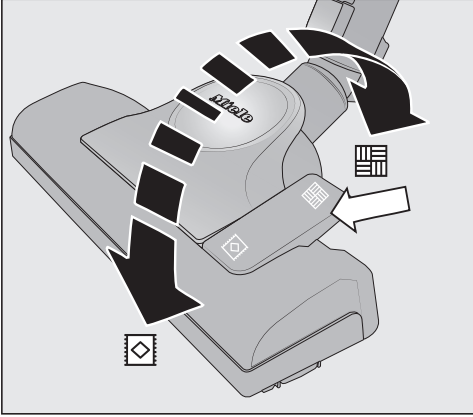


Konumu deęiřtirilebilir zemin bařlıęını itmek iin uyguladıęınız kuvvet size ok ysek gelirse, ekim gcn zemin bařlıęı kolayca itilebilecek kadar ayarlayabilirsiniz (bkz. “Kullanım” – “ekim gc seimi” blm).

İki konumlu zemin bařlıęı



İki konumlu zemin bařlıęı merdiven basamaklarının ekilmesine de uygundur.




Hassas olmayan dz ve sert zeminleri ve derzli zeminleri firaları dıřarı ıkartarak sprnz:

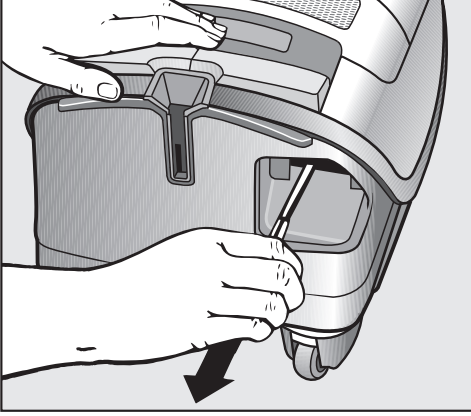
- Ayaęınızla  tuřuna basınız.

Bu tr zeminlerin kısa sreli temizlięi ve halıların ve halı kaplı zeminlerin ieri ekilmiş firalarla sprlmesi:

- Ayaęınızla  tuřuna basınız.

 Ařaęı dřen elektrikli sprge nedeniyle yaralanma tehlikesi. Merdivenden ařaęı dřen elektrik sprgesi sizi yaralayabilir. Merdivenleri her zaman ařaęıdan yukarı doęru temizleyiniz.

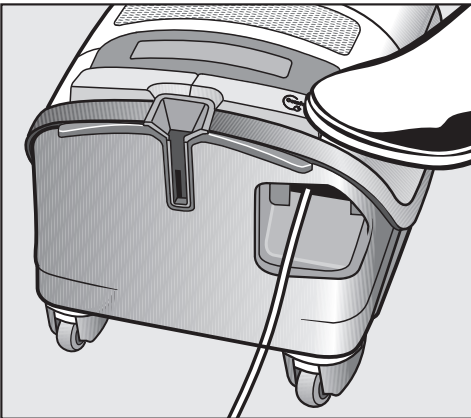
Güç kablosunun dışarı çekilmesi



- Güç kablosunu istediğiniz uzunluğa kadar dışarı çekiniz.
- Elektrik fişini prize takınız.

⚠ Aşırı ısınma sonucu hasar.
Güç kablosu, uzun süreli kullanımda aşırı ısınabilir.
30 dakikayı aşan kullanım süresinde güç kablosunu tamamen dışarı çekiniz.

Güç kablosunun geri sarılması



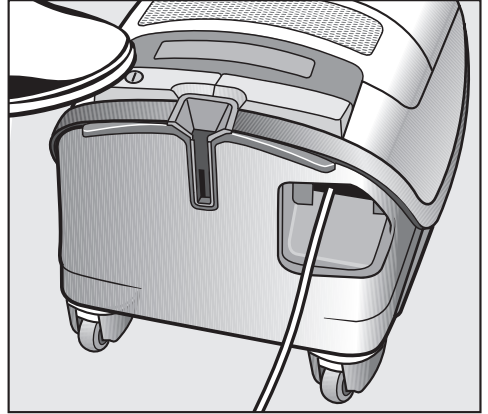
- Elektrik fişini prizden çekiniz.

- Kablonun sarılması için ayağınızla kablo sarma düğmesine kısaca basınız.

Güç kablosu tamamen sarılarak toplanır.

Güç kablosunun tamamen sarılması gerekmiyorsa, bu fonksiyonu devre dışı bırakabilirsiniz. Bunun için geri sarma sırasında güç kablosunu elinizde tutunuz ve sarma işleminin sonlandırılması gereken yerde kabloyu kısaca çekiniz.

Açma ve Kapama









- Ayağınızla Açma/ Kapama ① düğmesine basınız.

Çekiş Gücü Ayarı

Temizlik sırasında elektrik süpürgesinin çekiş gücünü süpürülen yere göre ayarlayabilirsiniz. Çekiş gücü düşürüldüğünde zemin başlığını hareket ettirmek için gerekli itme kuvveti de azalır.

Elektrik süpürgesinin üzerinde güç kademelerini gösteren semboller bulunur. Bu semboller size örnek olarak hangi çekiş gücünün nerede kullanılacağını gösterir.

Seçilen güç kademesinin ışığı sarı renkte yanar.

-  Perdeler, örtüler
-  Mobilya döşemeleri, yastıklar
-  Değerli halılar, küçük halılar ve yolluklar
-  Sessiz ve ekonomik günlük temizlik
-  Halılar ve halı kaplı zeminler
-  Sert zeminler, çok kirli halılar ve halı kaplı zeminler

İki konumlu zemin başlığı kullanıyorsanız ve uyguladığınız itme kuvveti size çok yüksek geliyorsa, çekiş gücünü zemin başlığı kolayca itilebilir hale gelene kadar azaltınız.

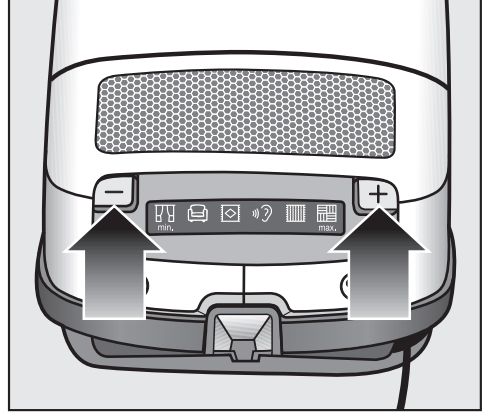
Elektrikli süpürge modeline bağlı olarak aşağıdaki çekiş gücü düğmelerinden biri ile donatılmıştır.

- Basmalı düğmeler
- Ara çekiş gücü kademesi seçim olanağına sahip ayak tuşları
- Boost (ek güç) fonksiyonlu tuşlar
- Uzaktan kumandalı tutacak
- Boost (ek güç) fonksiyonlu uzaktan kumandalı tutacak.

Basmalı Tuş

İlk açılışta elektrik süpürgesi en yüksek çekiş gücünde çalışmaya başlar.

Bir sonraki kullanımdan itibaren elektrik süpürgesi son seçilen çekiş gücünde çalışmaya başlar.



- Daha yüksek bir çekiş gücü isterseniz ayağınızla + tuşuna basınız.
- Daha düşük bir çekiş gücü isterseniz ayağınızla - tuşuna basınız.

Ara çekiş gücü kademesi seçim olanağına sahip ayak tuşları

Bazı modeller ayrıca öngörülen 6 güç kademesinin arasında bulunan güç kademelerini seçme fonksiyonuna da sahiptir.

Fonksiyonun etkinleştirilmesi

- + tuşuna ayağınızla en yüksek güç kademesine ulaşılan dek basınız.
- - tuşuna daha düşük güç kademesi yanıp sönmeye başlayıncaya kadar basınız.
- Tuşu bırakınız.

Ayrıca en düşük güç kademesinden başlayarak da etkinleştirebilirsiniz. Bunun için + tuşuna daha yüksek güç kademesi yanıp sönmeye başlayıncaya kadar basmanız gerekir.

Ara güç kademesi seçimi

■ - veya + tuşuna istenen güç kademesine ulaşıncaya kadar basınız.

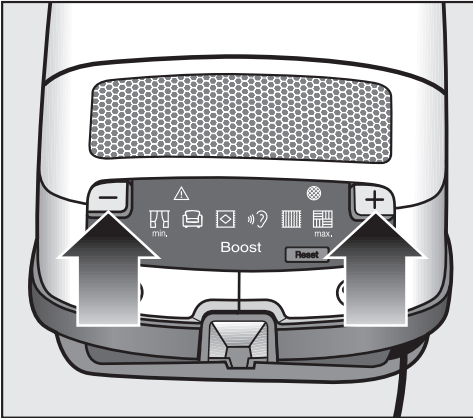
Tuşa basılmadan geçen bir dakikanın ardından ara çekiş gücü kademesi bir sonraki veya bir önceki güç kademesine kaydedilir. Yanıp sönmeye sona erer.

Bir sonraki kullanımda elektrikli süpürge kaydedilen ara çekiş gücü kademesiyle çalışmaya başlar.

6 güç kademesinden birinin seçilmesiyle kaydedilen güç kademesi silinir.

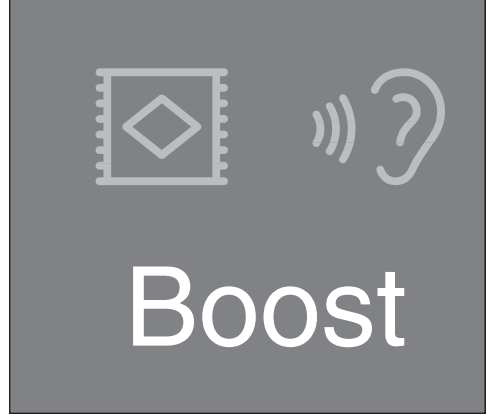
Boost (ek güç) fonksiyonlu tuşlar

Bazı modeller ek olarak bir Boost güç kademesi ile donatılmıştır. Bu özellik, inatçı ince ve kaba kirlerin çekilmesi için gücün kısa süreli olarak artırılmasına olanak sağlar.



■ + tuşuna ayağınızla azami güç kademesine ulaşılanaya dek basınız.

■ + tuşuna bir kez daha basınız.



Boost güç kademesi 20 saniye için etkinleştirilir. Boost (ek güç) göstergesi sarı renkte yanar.

Artık şu seçenekleriniz mevcuttur:

■ 20 saniyelik süre sona ermeden önce - tuşuna basabilirsiniz.

Bu şekilde Boost güç kademesinden çıkılır ve azami güç kademesi etkinleştirilir.

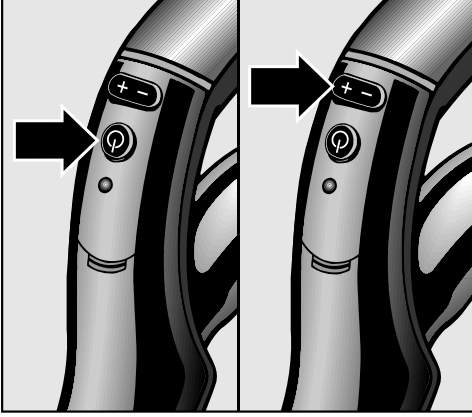
■ 20 saniyelik süre sona erdikten sonra + tuşuna bir kez daha basabilirsiniz.

Boost güç kademesi ikinci kez 20 saniyeliğine etkinleştirilir. Boost güç kademesi arka arkaya üç kez etkinleştirilebilir. Bunun ardından tekrar etkinleştirilmesi ancak bir dakikalık bir bekleme süresinin ardından mümkün olur.

Boost güç kademesinin kullanılması gerçek enerji tüketimini değiştirir (bkz. “(AB) No.665/2013 ve (AB) No. 666/2013 Yönetmeliklerine yönelik açıklama” bölümü).

Tutacak kumandası

Elektrik süpürgesi basmalı Açma / Kapama ① düğmesi ile açıldıktan sonra, süpürge üzerindeki Standby (Bekleme modu) ② göstergelambasının sarı ışığı yanar.



- Tutacak kumandası üzerindeki Standby ② tuşuna basınız.

Elektrik süpürgesindeki Standby ② göstergelambası söner.

İlk açılışta elektrik süpürgesi en yüksek çekiş gücünde çalışmaya başlar.

Bir sonraki kullanımdan itibaren elektrik süpürgesi son seçilen çekiş gücünde çalışmaya başlar.

- Daha yüksek bir çekiş gücü isterseniz + tuşuna basınız.
- Daha düşük bir çekiş gücü isterseniz - tuşuna basınız.

Boost (ek güç) fonksiyonlu uzaktan kumandalı tutacak.

Bazı modeller ek olarak bir Boost güç kademesi ile donatılmıştır. Bu özellik, inatçı ince ve kaba kirlerin çekilmesi için gücün kısa süreli olarak artırılmasına olanak sağlar.

- En yüksek güç kademesine erişilene dek + tuşuna basınız.

- + tuşuna bir kez daha basınız.

Boost güç kademesi 20 saniye için etkinleştirilir. Elektrikli süpürge Boost (ek güç) göstergesi sarı renkte yanar.

Artık şu seçenekleriniz mevcuttur:

- 20 saniyelik süre sona ermeden önce - tuşuna basabilirsiniz.

Bu şekilde Boost güç kademesinden çıkılır ve en yüksek güç kademesi etkinleştirilir.

- 20 saniyelik süre bittikten sonra + tuşuna tekrar basabilirsiniz.

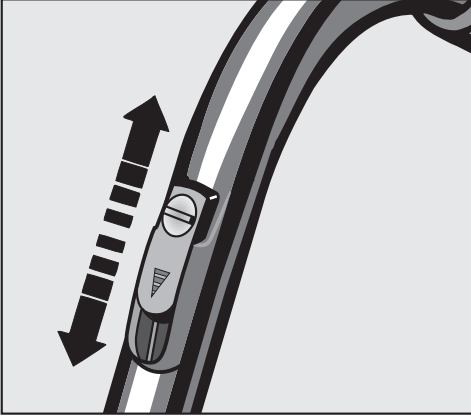
Boost güç kademesi ikinci kez 20 saniyeliğine etkinleştirilir. Boost güç kademesi arka arkaya üç kez etkinleştirilebilir. Bunun ardından tekrar etkinleştirilmesi ancak bir dakikalık bir bekleme süresinin ardından mümkün olur.

Boost güç kademesinin kullanılması gerçek enerji tüketimini değiştirir (bkz. “(AB) No.665/2013 ve (AB) No. 666/2013 Yönetmeliklerine yönelik açıklama” bölümü).

Hava ayar sürgüsünün açılması

(LED, kumandalı veya Eco Comfort tutacaklı modellerde bulunmaz)

Çekiş gücünü örneğin tekstil zemin döşemelerinin vakumlanarak çekilmesini önlemek üzere kısa süreli olarak azaltabilirsiniz.



- Tutacaktaki hava ayar sürgüsünü sadece zemin başlığı rahat hareket ettirilebilir hale gelecek kadar açınız.

Bu şekilde kullanılan zemin başlığına uygulanan itme kuvveti azalır.

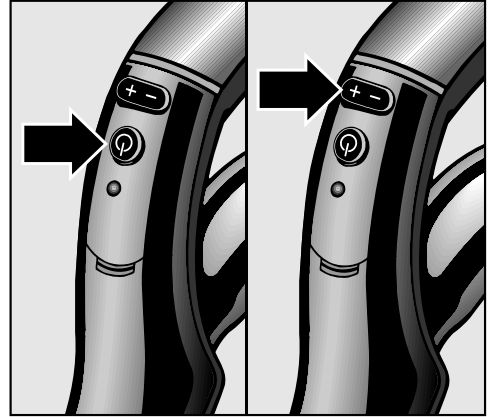
Süpürge çalışırken


- Süpürgeyi kullanırken bir kızak gibi arkanızdan çekiniz. Merdiven basamaklarını veya perdeleri temizlerken süpürgeyi dik olarak tutabilirsiniz.


Çalışmayı durdurma

(Uzaktan kumandalı tutacağı olan modellerde)

Kısa molalarda elektrikli süpürgeyi çalışmasını durdurabilirsiniz.

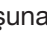


- Uzaktan kumandalı tutacaktaki  Bekleme modu tuşuna basınız.

 Elektrikli süpürgeyi sadece kısa molalar için bekleme moduna alınız, sürekli olarak bekleme modunda bırakmayınız. Aksi takdirde elektrikli süpürge hasar görebilir.

Uzaktan kumandalı tutacak üzerindeki tuşlara her basıldığında LED yanar.

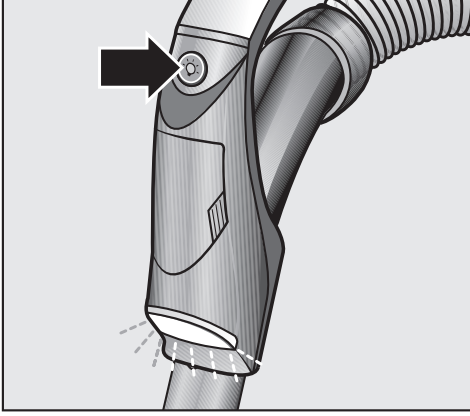
Çalışmayı durdurduktan sonra:

- Yeniden  Bekleme modu tuşuna basarsanız, elektrikli süpürge son seçilen güç kademesinde çalışmaya başlar.
- + tuşuna basarsanız süpürge en yüksek çekiş gücünde çalışmaya başlar.
- - tuşuna basarsanız süpürge en düşük çekiş gücünde çalışmaya başlar.

Çalışma alanının aydınlatılması

(LED'li tutacaklı modellerde)

Çalışma alanının aydınlatılması için elektrik süpürgesi tutacağında bir LED lambası vardır.



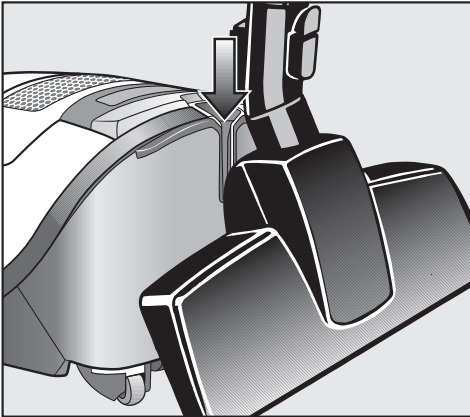
- LED-tutacağındaki Drücken Sie die Taste -I tuşa basınız.

Yaklaşık 30 saniye sonra aydınlatma tekrar otomatik olarak kapanır.

Park etme, taşıma ve muhafaza

Süpürme molaları için park sistemi

Temizlik sırasında verilen kısa molalarda süpürge borusunu zemin başlığı ile birlikte elektrikli süpürge gövdesine ta-
kabilirsiniz.



- Zemin başlığı veya fırçasının park tırnağını park sistemine sokunuz.

Park sırasında süpürge eğimli bir yüzey, örneğin bir rampa üzerinde duruyorsa, teleskopik boru parçalarını tamamen iç içe geçiriniz.

Park sistemindeki Açma/Kapama anahtarı

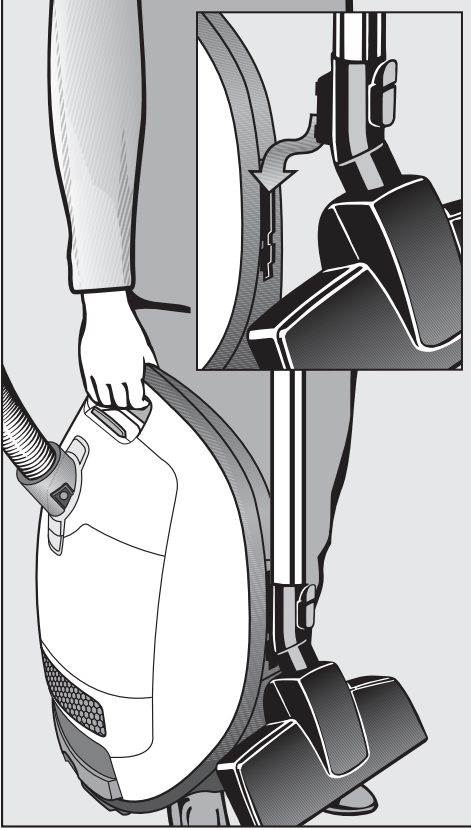
Bazı modellerde park sisteminde bir açma/kapama anahtarı bulunur.

Elektrik süpürgesinin çalışması, zemin başlığı veya fırçasının park tırnağı park sistemine sokulduğunda otomatik olarak durur. Zemin başlığı veya fırçası park sisteminden çıkarıldığında elektrik süpürgesi son seçilmiş olan güç kademesinde tekrar çalışmaya başlar.

Elektrikli süpürge kullanılmadığında kaldırılmasına yönelik park sistemi

⚠ Kullanımın ardından elektrikli süpürge gücünü kapatınız. Elektrik fişini prizden çekiniz.

- Elektrikli süpürgeyi dik bir şekilde yere koyunuz.
- Teleskopik borunun parçalarını tamamen iç içe geçiriniz.



- Zemin başlığı veya fırçasının park tırnağını iki çekiş borusu askısından birine yukarıdan sokunuz.

Bu şekilde elektrikli süpürgeyi rahatça taşıyabilir ve saklamak üzere kaldırabilirsiniz.

Bakım

⚠ Şebeke gerilimi sonucu elektrik çarpması tehlikesi.
Gücü kapalı elektrikli süpürge de şebeke gerilimi bulunur.
Her bakım öncesi elektrik fişini prizden çekiniz.

Miele filtre sistemi 3 aksesuar parçasından oluşmaktadır:

- Orijinal Miele toz torbası (Tip **GN**)
- Motor koruma filtresi
- Orijinal Miele atık hava filtresi

Elektrikli süpürge'nin çekim gücünün mükemmel olması için, bu aksesuar parçalarını arada bir değiştirmeniz gerekir.

Ambalajında "ORIGINAL Miele" logosuna sahip aksesuarları kullanmanızı tavsiye ederiz. Böylece elektrikli süpürge'nin çekim gücünden en iyi şekilde yararlanıldığından ve olası en iyi temizlik sonucuna ulaşabileceğinden emin olabilirsiniz.

Ambalajında "ORIGINAL Miele" logosuna sahip toz torbaları kağıt veya kağıda benzer malzemelerden üretilmezler ve tutucu parçası da kartondan değildir. Bu sayede son derece yüksek dayanıklılık ve güvenlik elde edilir.

Ambalajında "ORIGINAL Miele" logosuna sahip olmayan aksesuarların kullanımından kaynaklanan arıza ve zararların elektrikli süpürge'nin garanti kapsamında olmadığını unutmayınız.

Toz torbası ve filtre tedarik yerleri

Orijinal Miele toz torbası ve filtresini Miele e-alışveriş sitesinden, Miele yetkili servisinden veya Miele bayiinizden alabilirsiniz.

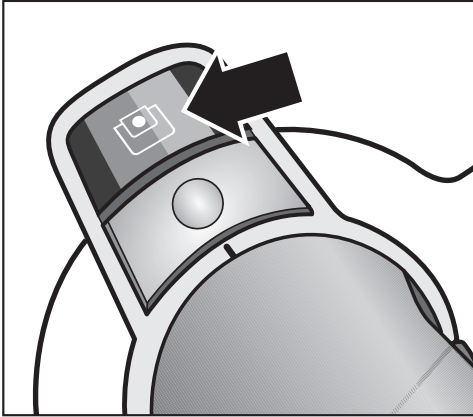
Orijinal Miele toz torbaları ve filtrelerini ambalajı üzerindeki "ORIGINAL Miele" logosundan tanıyabilirsiniz.



Her bir Orijinal Miele Toz Torbası pake-
tinde, 4 adet toz torbası, bir adet AirCle-
an atık hava filtresi ve bir adet de motor
koruma filtresi bulunur. Orijinal büyük
Miele paketlerinde 16 adet toz torbası,
4 adet AirClean atık hava filtresi ve
4 adet de motor koruma filtresi bulunur.

Orijinal Miele atık hava filtresini ayrı ola-
rak satın almak isterseniz, doğru atık
hava filtresini alabilmek için Miele yetkili
servisine veya bayinize elektrikli süpür-
genizin modelini belirtmeniz gerekir. Bu
atık hava filtrelerini Miele Webshop site-
sinden de rahatlıkla sipariş edebilirsiniz.

Toz torbası değiştirme göstergesi



Toz torbası göstergesi tamamen kırmızı
renk olduğunda toz torbasının değiştiril-
mesi gerekir.

Toz torbaları tek kullanımlık ürünler-
dir. Dolu toz torbasını atınız. Toz tor-
balarını yeniden kullanmayınız. Tıkalı
gözenekler elektrikli süpürgenin çekiş
performansını düşürür.

Test için

- Zemin başlığını takınız.
- Elektrik süpürgesini açınız ve maks-
imum çekiş gücüne ayarlayınız.
- Zemin başlığını yerden biraz kaldırınız.

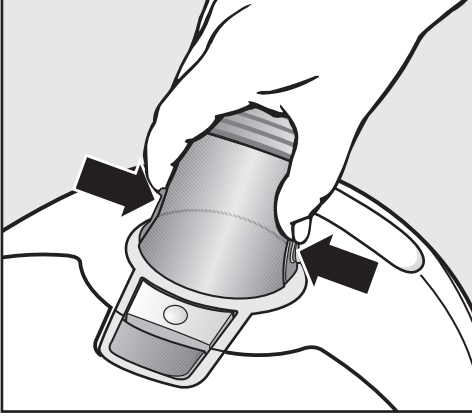
Toz torbası değiştirme göstergesi fonksiyonu

Göstergenin fonksiyonu toz, saç, iplik,
halı havları, kum vb. gibi karışık tozlar
için tasarlanmıştır.

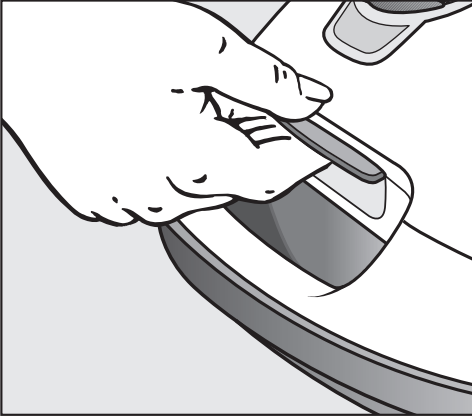
Fakat süpürgenizle matkapla delinen
duvar tozlarını veya yere dökülen un gibi
maddeleri çektiğinizde toz torbasının
gözenekleri çok çabuk tıkanır.
Bu durumda toz torbası henüz tam dol-
madığı halde gösterge toz torbasını “do-
lu” olarak gösterecektir. Bu durumda toz
torbasının değiştirilmesi gerekir.

Çok fazla tüy, halı havı, yün havı vb.
çektığınızde göstergede ancak toz tor-
bası tam olarak dolduğunda doluluk işa-
reti görülür.

Toz torbasının çıkarılması

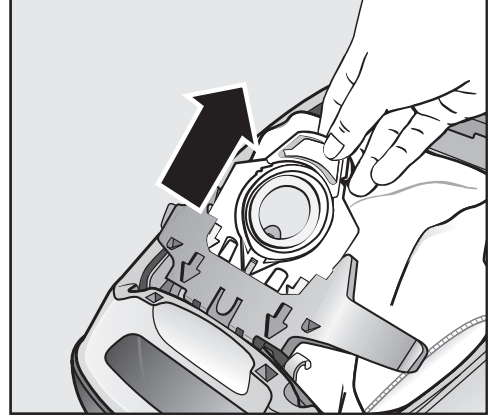


- Hortum bağlantı ucunun her iki tarafındaki serbest bırakma düğmelerine basınız ve bağlantı ucunu çekiş ağzından çıkartınız.



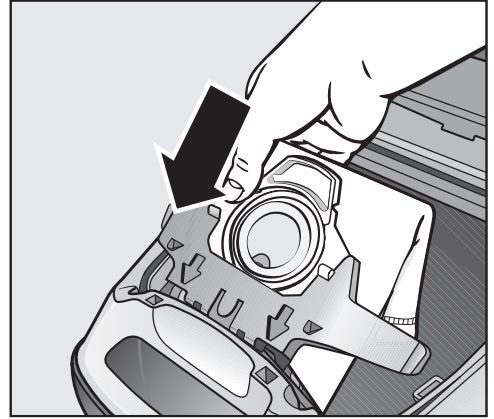
- Kilit açma mandalını yukarı kaldırınız ve toz hanesi kapağını kenetlenene kadar yukarıya doğru kaldırınız.

Bu sırada toz torbasının hijyen kapağı, dışarı hiç toz çıkmayacak şekilde otomatik olarak kapanır.



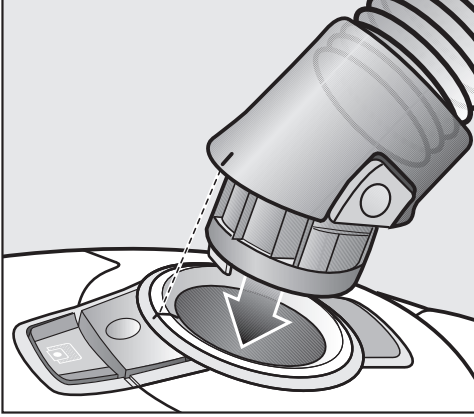
- Toz torbasını tutacağından çekerek yuvasından çıkartınız.

Toz torbasının takılması



- Yeni toz torbasını sarı yuvanın içine sokabildiğiniz kadar sokunuz. Bu sırada torbayı ambalajından aldığınız şekilde katlı bırakınız.
- Toz haznesi kapağını mandal kenetlenecek şekilde kapatınız ve bu sırada toz torbasının araya sıkışmamasına dikkat ediniz.

Boş çalışma kilidi toz haznesi kapağının, haznenin içinde toz torbası takılı değilken kapatılmasını engeller. Zor kullanmayınız.

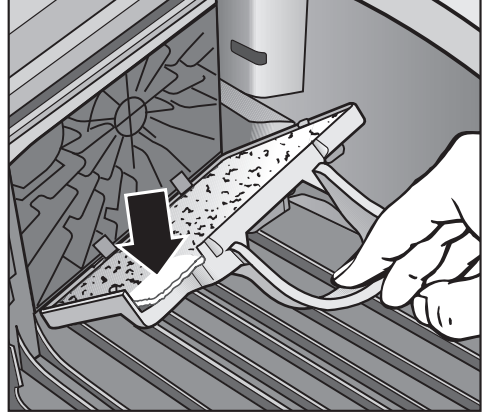


- Hortum bağlantı ucunu elektrikli süpürge çekiş ağzına belirgin bir şekilde yerine oturuncaya kadar sokunuz. Bunun için her iki parçadaki kılvuz çizgileri aynı hizaya getiriniz.

Motor koruma filtresinin değiştirilmesi

Motor koruma filtresini yeni bir toz torbası paketini açtığınızda değiştiriniz. Her bir Orijinal Miele Toz Torbası paketinde bir motor koruma filtresi, büyük paketlerde 4 motor koruma filtresi bulunur.

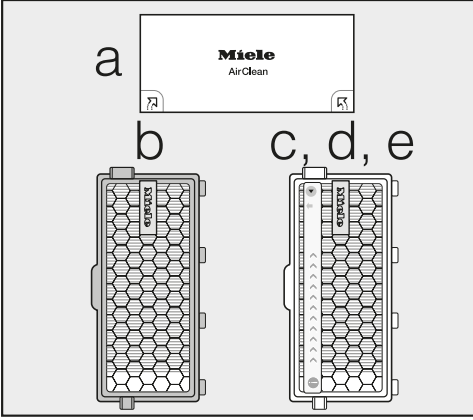
- Toz haznesinin kapağını açınız.
- Toz torbasını tutacağından çekerek yuvasından çıkartınız.



- Filtre kafesini dayanma noktasına kadar açınız ve eski hava filtresini temiz hijyen yüzeyinden tutarak çıkarınız.
- Yeni motor koruma filtresini takınız.
- Filtre çerçevesini kapatınız.
- Yeni toz torbasını sarı yuvanın içine sokabildiğiniz kadar sokunuz.
- Toz haznesi kapağını mandal kenetlenecek şekilde kapatınız ve bu sırada toz torbasının araya sıkışmamasına dikkat ediniz.

Atık hava filtresi değişim zamanı

Modele bağlı olarak aşağıdaki atık hava filtrelerinden biri standart olarak takılıdır.

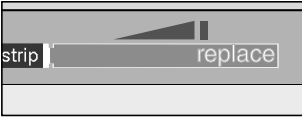


a AirClean

Atık hava filtresini, yeni bir Miele toz torbası paketi açtığınızda mutlaka değiştiriniz. Her bir Orijinal Miele Toz Torbası paketinde bir AirClean atık hava filtresi, her bir büyük pakette 4 AirClean atık hava filtresi bulunur.

b AirClean Plus 50 (açık mavi)

Bu atık hava filtresini yaklaşık bir sene geçtikten sonra değiştiriniz. Değiştirme tarihini atık hava filtresi üzerine not edebilirsiniz.



c Silence AirClean 50 (gri)

d Active AirClean 50 (siyah)

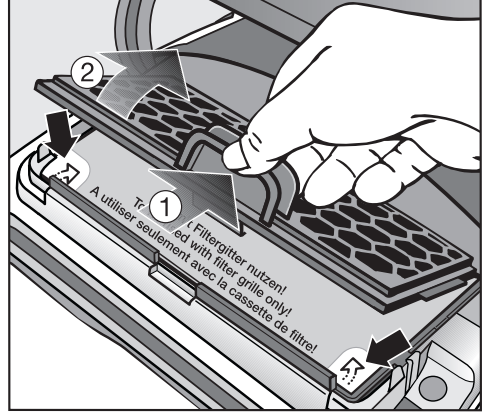
e HEPA AirClean 50 (beyaz)

Bu atık hava filtresi, atık hava filtresi değiştirme göstergesi timestrip® tamamen kırmızı olduğunda değiştirilmelidir. Gösterge bir yıllık ortalama kullanıma karşı gelen yaklaşık 50 saatlik bir kullanımın ardından yanar. Bunun ardından elektrikli süpürgeyi kullanmaya devam edebilirsiniz. Ancak çekiş ve filtre kapasitesinin azalacağını unutmayınız.

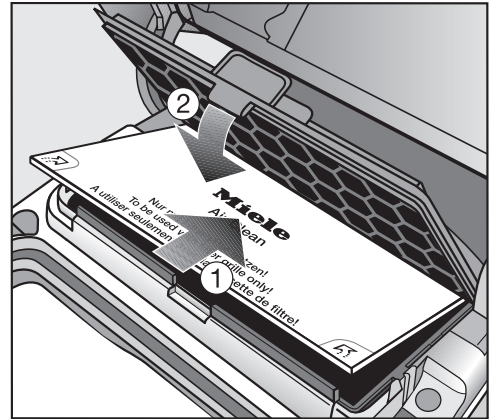
AirClean atık hava filtresinin değiştirilmesi

Daima sadece tek bir atık hava filtresinin takılı olmasına dikkat ediniz.

- Toz haznesinin kapağını açınız.



- Filtre kafesindeki kulakçıkları birbirine doğru bastırınız ve filtre kafesini dayanma noktasına kadar açınız.
- Eski AirClean atık hava filtresini temiz hijyen yüzeylerinden tutarak çıkarınız.



- Yeni AirClean atık hava filtresini yerleştiriniz.

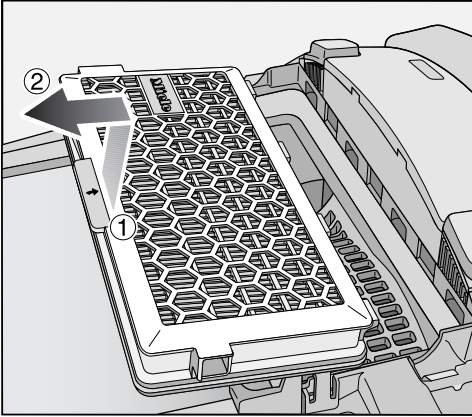
Bir AirClean Plus 50, Silence AirClean 50, Active AirClean 50 veya HEPA AirClean 50 atık hava filtresi takmak isterseniz, mutlaka “Atık hava filtresi türünün değiştirilmesi” bölümüne bakınız.

- Filtre kafesini kapatınız.
- Toz haznesinin kapağını kapatınız.

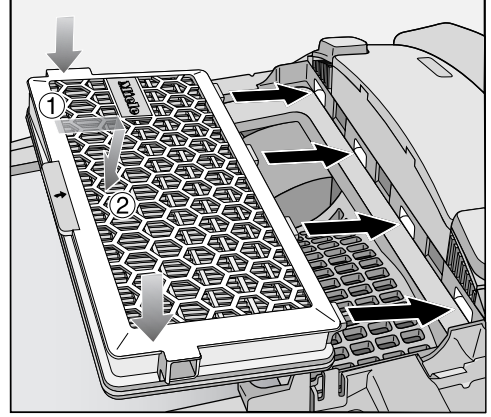
AirClean Plus 50, Silence AirClean 50, Active AirClean 50 ve HEPA AirClean 50 atık hava filtrelerinin değiştirilmesi

Daima sadece tek bir atık hava filtresinin takılı olmasına dikkat ediniz.

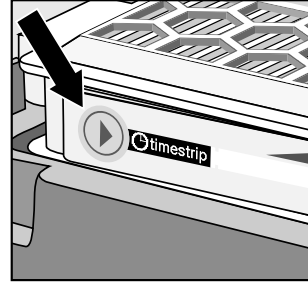
- Toz haznesinin kapağını açınız.



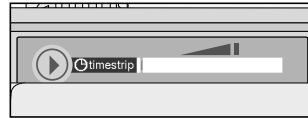
- Atık hava filtresini kaldırınız ve dışarı alınız.



- Yeni atık hava filtresini tam oturacak şekilde takınız ve aşağıya doğru bastırınız.



- c, d veya e tipi atık hava filtresi kullanımında atık hava filtresi değiştirme göstergesi timestrip®'e basınız.



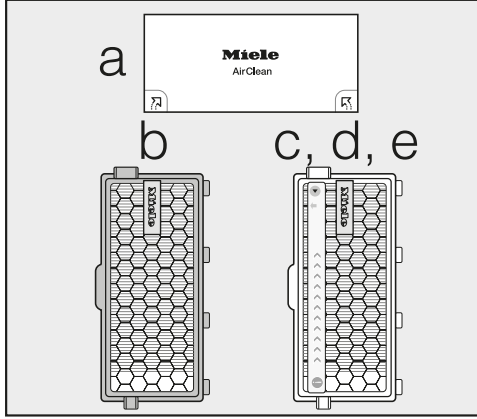
Yaklaşık 10 - 15 saniye sonra gösterge alanının sol kenarında ince kırmızı bir çizgi görünür.

Bir AirClean atık hava filtresi takmak isterseniz, mutlaka “Atık hava filtresi türünün değiştirilmesi” bölümüne bakınız.

- Toz haznesinin kapağını kapatınız.

Atık hava filtresinin değiştirilmesi

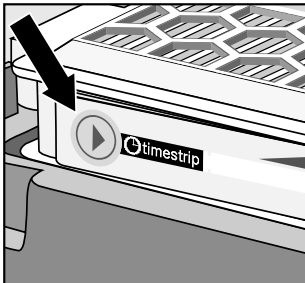
Modele bağlı olarak aşağıdaki atık hava filtrelerinden biri standart olarak takılıdır:



- a AirClean
- b AirClean Plus 50 (açık mavi)
- c Silence AirClean 50 (gri)
- d Active AirClean 50 (siyah)
- e HEPA AirClean 50 (beyaz)

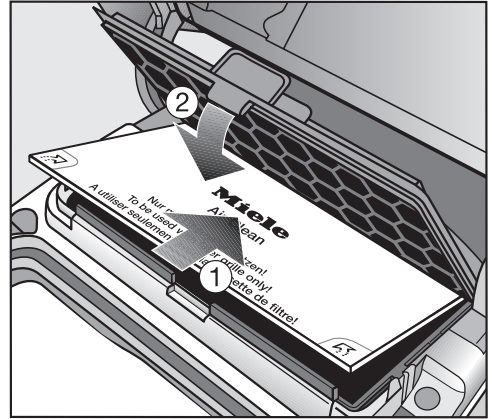
Daima sadece tek bir atık hava filtresinin takılı olmasına dikkat ediniz.

Dönüştürme sırasında şunları dikkate alınız



1. **a** tipi atık hava filtresi yerine **b**, **c**, **d** veya **e** tipi bir atık hava filtresi takmak isterseniz, filtre kafesini de çıkarmamız ve yerine karşı gelen yeni atık hava filtresini takmanız gerekir.

c, **d** veya **e** tipi atık hava filtresi kullanımında atık hava filtresi değiştirme göstergesi timestrip® de etkinleştirilmelidir.



2. **b**, **c**, **d** veya **e** tipi atık hava filtresi yerine **a** tipi bir atık hava filtresi takmak isterseniz, o zaman bu filtreyi mutlaka bir filtre kafesi* içine yerleştirmeniz gerekir.

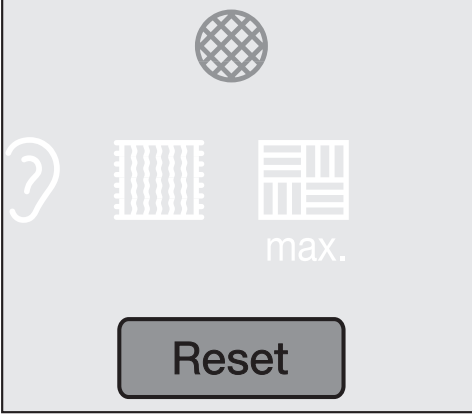
* Filtre kafesi – bkz. “Sonradan satın alınabilen aksesuarlar”

Sıfırlama tuşu servis göstergesi

Bazı modeller bir servis göstergesi ile donatılmıştır.

Gösterge bir yıllık ortalama kullanıma karşı gelen yaklaşık 50 saatlik bir kullanımın ardından yanar. Bu durumda motor koruma filtresinin ve atık hava filtresinin kirlilik durumu kontrol edilmelidir.

Göstergeyi bu parçaların her değişiminden sonra sıfırlamanız gerekir. Bunun için elektrik süpürgesinin gücü açık olmalıdır.



- Sıfırlama tuşuna basınız.

Servis göstergesi söner ve tekrar başlangıç konumunda bulunur.

Göstergenin sıfırlanması sadece, sıfırlama tuşuna göstergenin ışıkları yandıktan sonra basarsanız gerçekleşir, daha önce basarsanız sıfırlanmaz.

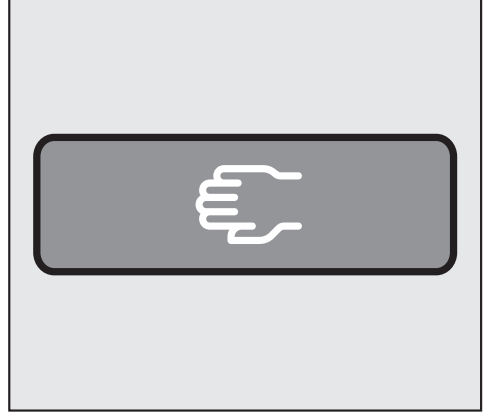
Tutacaktaki pilin değiştirilme zamanı

Pili yaklaşık olarak her 18 ayda bir değiştiriniz. Bunun için bir adet 3 V pili (CR 2032) hazır bulundurunuz.

Pil bittiğinde veya pil takılmadığında elektrikli süpürgeyi kullanmaya devam edebilirsiniz.

- Elektrikli süpürgeyi açma/ kapama ① düğmesi ile açınız.

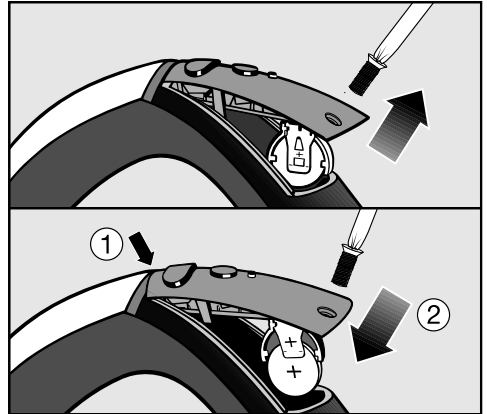
Elektrikli süpürgeye Bekleme modu ② gösterge lambası sarı renkte yanar.



- Elektrikli süpürgeye yeniden başlatma tuşuna basınız.

Elektrikli süpürgeyi bundan sonra sadece en yüksek çekiş gücünde kullanmaya devam edebilirsiniz.

Tutacaktaki pilin değiştirilmesi



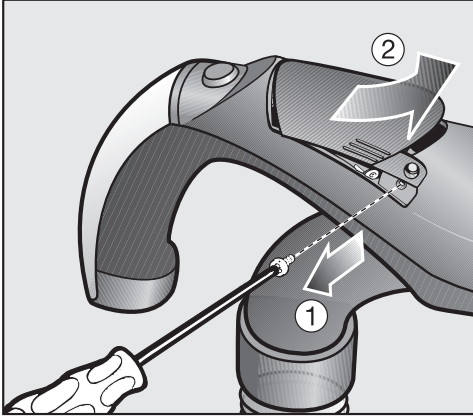
- Kapaktaki tespit vidasını bir yıldız tornavida ile sökünüz ve kapağı çıkarınız.
- Pili yenisi ile değiştiriniz. Kutuplara dikkat ediniz.
- Kapağı tekrar yerleştirip tespit vidasını sıkınız.

- Eski pilleri, pil toplama merkezlerine bırakınız.

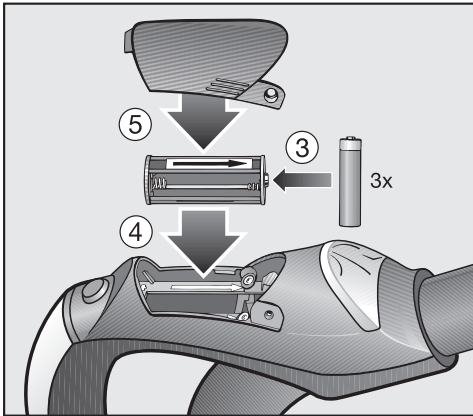
LED'li tutacaktaki pilin değiştirilme zamanı

Pilleri gerektiğinde değiştiriniz. Bunun için 3 adet 1,5 V pili (Tip: AAA) hazır bulundurunuz.

LED'li tutacaktaki pilin değiştirilmesi



- ① Kapağın tespit vidasını sökünüz.
- ② Kapağın yanlarındaki serbest bırakma yüzeylerine bastırınız ve kapağı çıkarınız.

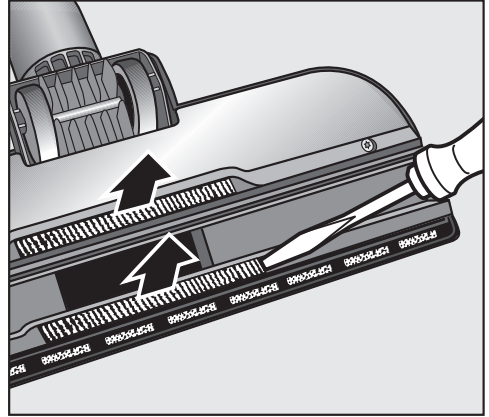


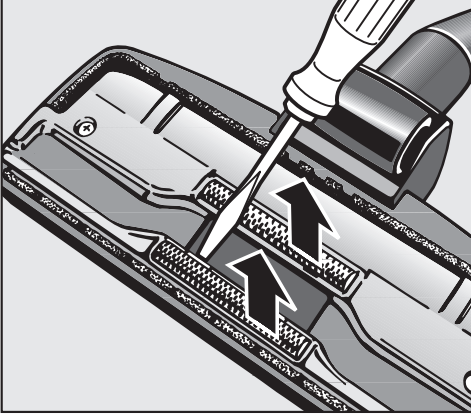
- ③ Pil yuvasını çıkarınız ve cihazla birlikte verilen 3 pili takınız. Kutuplara dikkat ediniz.
- ④ Pil yuvasını tekrar takınız. Pil bölmesi ve pil yuvasında yardımcı olarak oklar verilmiştir, bu oklar aynı yönü göstermelidir.
- ⑤ Kapağı tekrar yerleştirip tespit vidasını sıkınız.

İplik toplama bandının değiştirilmesi

(EcoTeQ Plus zemin başlıklı modellerde mümkün değildir)

Zemin başlığının çekiş ağzındaki iplik toplama bantları değiştirilebilir. Bandı yıprandığında yenisiyle değiştiriniz.





- İplik toplama bandını örneğin bir düz tornavida yardımıyla takılı olduğu yerden kanırtarak çıkartınız. Bunun için örneğin bir düz tornavida kullanınız.
- İplik toplama bandını yenisi ile değiştiriniz.

Yedek parçaları Miele bayilerinden veya Miele yetkili servisinden edebilirsiniz.

Bakım

- ⚠ Şebeke gerilimi sonucu elektrik çarpması tehlikesi.
Gücü kapalı elektrikli süpürge de gerilim bulunur.
Temizlik öncesi elektrik fişini prizden çekiniz.

Elektrikli süpürge ve aksesuarlar

- ⚠ Şebeke gerilimi sonucu elektrik çarpması tehlikesi.
Elektrikli süpürge için nem girmesi elektrik çarpması tehlikesini barındırır.
Elektrikli süpürgeyi asla suya sokmayınız.

Elektrikli süpürgeyi ve tüm plastik aksesuarlarını normal bir plastik temizleme maddesi ile temizleyiniz.

- ⚠ Uygun olmayan temizlik ürünleri sonucu hasar.
Tüm yüzeyler, çizilmeye karşı hassastır. Uygun olmayan temizlik ürünleri ile temas eden tüm yüzeyler değişime uğrayabilir veya renk değiştirebilir.
Aşındırıcı maddeler, cam temizlik ürünleri veya çok amaçlı temizlik ürünleri ve yağ içeren bakım ürünleri kullanmayınız.

Toz haznesi

Toz haznesini ikinci bir elektrikli süpürge ile temizleyiniz veya kuru bir toz bezi ya da bir fırça ile temizleyiniz.

Ne Yapmalı, eğer...?

Günlük kullanım sırasında ortaya çıkabilecek arıza ve hataların çoğunu kendiniz giderebilirsiniz. Çoğu durumda yetkili servisi çağırmak zorunda kalmayacağınızdan zaman ve masraftan tasarruf edersiniz.

Aşağıdaki tablolar size arıza ve hataları bulmakta ve gidermekte yardımcı olacaktır.

Problem	Sebebe ve Çözüm
Elektrikli süpürge çalışırken kendiliğinden kapanıyorsa? Ayrıca bazı modellerde ısı koruma göstergesi lambası ⚠️ yanıyorsa?	<p>Elektrikli süpürge çok ısındığında, bir sıcaklık sınırlayıcı tarafından kapatılır.</p> <p>Bu arıza örneğın büyük bir nesne çekilip tıkanıklığa sebep olduğunda, toz torbası dolduğunda veya ince tozlar sonucu tıkanıldığında ya da motor koruma filtresi/atık hava filtresi çok kirlendiğinde ortaya çıkabilir.</p> <p>■ Böyle bir durumda elektrikli süpürgeın gücünü Açma / Kapama Ⓛ düğmesiyle kapatınız ve fişini prizden çekiniz.</p> <p>Arıza sebebi ortadan kaldırıldıktan ve süpürgeın soğuması için yaklaşık 20 - 30 dakika bekleddikten sonra elektrikli süpürgeyi tekrar açabilir ve kullanabilirsiniz.</p>

Teknik veriler

(Tutacaktan kumandalı modeller için)

Frekans bandı 433,05 MHz – 434,79 MHz

Maksimum iletim gücü < 10 µW

Uygunluk Beyanı

Miele, bu elektrik süpürgeının 2014/53/AB Direktifine uygun olduğunu beyan eder.

AB Uygunluk Beyanı'nın tam metni aşağıdaki internet adreslerinden birinden edinelebilir:

- www.miele.com.tr adresinde Ürünler/Karşıdan İndirmeler sayfasından
- www.miele.com.tr/domestic/bilgi-talebi-385.htm adresindeki Servis, Bilgi talebi sayfasından ürün adı veya seri numarası girilerek

Müşteri Hizmetleri

Arızalar için iletişim bilgisi

Kendi başınıza gidemediğiniz arızaları, Miele bayiinize veya Miele müşteri hizmetlerine bildiriniz.

Miele Müşteri Hizmetleri'nin iletişim bilgilerini bu dokümanın sonunda bulabilirsiniz.

Garanti

Garanti süresi 2 yıldır.

Ülkenizde geçerli garanti şartlarına ilişkin daha fazla bilgiyi Miele müşteri hizmetlerinden edinebilirsiniz.

Sonradan satın alınabilen aksesuarlar

Öncelikle zemin döşemesi üreticisinin temizlik ve bakım talimatlarını dikkate alınız.

Bunları ve daha birçok ürünü Miele Webshop sitesinden, Miele yetkili servisinden veya Miele bayiinizden alabilirsiniz.

Bazı modeller standart olarak aşağıdaki aksesuarlardan biri veya daha fazlası ile donatılmıştır.

Zemin başlıkları/fırçaları

Turbo TurboTeQ (STB 305-3)

Kısa tüylü halı kaplı zeminlerde saç ve ipliklerin alınması içindir.

Hardfloor zemin fırçası (SBB 235-3)

Kolay yıpranabilen sert zeminlerin temizliği için uygundur.

Döner mafsallı Parquet Twister zemin fırçası (SBB 300-3)

Doğal kıldan fırçasıyla, düz sert zeminlerin ve küçük nişlerin temizliği içindir.

Döner mafsallı Parquet Twister XL zemin fırçası (SBB 400-3)

Doğal kıldan fırçasıyla, düz sert zeminlerin ve küçük nişlerin hızlı temizliği içindir.

Diğer Aksesuarlar

Turbo Mini fırça (STB 101)

Mobilya döşemeleri, şilteler veya araba koltuklarının temizliği için.

Standart Fırça (SUB 20)

Kitapların, rafların ve benzerlerinin temizliğinde kullanılır.

Jaluzi / Radyatör fırçası (SHB 30)

Radyatör dilimlerinin, dar rafların ve aralıkların temizliğinde kullanılır.

Şilte ucu (SMD 10)

Şiltelerin, mobilya döşemelerinin ve bunların birleşme yerlerinin temizlenmesi içindir.

Dar aralık ucu, 300 mm (SFD 10)

Ekstra uzun dar ağızlı uç ile kıvrımların, aralıkların ve köşelerin tozları alınır.

Dar aralık ucu, 560 mm (SFD 20)

Esnek dar ağızlı uç ile zor ulaşılan köşelerin tozlarını alabilirsiniz.

Döşeme ucu XL (SPD 20)

Mobilya döşemelerini, minderleri, şilteleri ve yastıkları temizlemek için geniş döşeme ucu.

Aydınlatmalı Comfort tutacak (SGC 20)

(Eco Comfort tutacaklı modellerde kullanılamaz)

Çalışma alanının aydınlatılması içindir.

Filtreler

AirClean Plus 50 Atık hava filtresi (SF AP 50)

Bilhassa temiz bir mekan havası için etkili filtreleme.

Silence AirClean 50 atık hava filtresi (SF-SA-50)

Elektrikli süpürge'nin sesinin belirgin bir şekilde azaltılması için.

Active AirClean 50 atık hava filtresi (SF-AA 50)

Rahatsız edici gürültülerin belirgin bir şekilde azaltılması için. Hayvan sahipleri ve sigara içilen evler için ideal.

HEPA AirClean 50 atık hava filtresi (SF-HA 50)

İnce tozların ve allerjenlerin etkili bir şekilde filtrelenmesi için Ev tozuna alerjisi olanlar için ideal

Filtre kafesi

AirClean Plus 50, Silence AirClean 50, Active AirClean 50 veya HEPA AirClean 50 atık hava filtresi yerine bir AirClean atık hava filtresi takmak isterseniz gerekir.

Miele

Satış ve Pazarlama Şirketinin Adresi:

Miele Elektrikli Aletler Dış Ticaret ve Pazarlama Ltd. Şti
Seba Office Bulvarı
Ayazağa Mah. Mimar Sinan Sok No:21 D:53
34396 Sarıyer / İstanbul

Tel: 0212 3907100

Müşteri Hizmetleri: 444 11 22

E-Mail: info@miele-tr.com

İnternet: www.miele.com.tr

EEE yönetmeliğine uygundur

Üretici Adresi:

Almanya
Miele & Cie. KG
Carl-Miele-Straße 29
33332 Gütersloh