

## Kullanım Kılavuzu



## Elektrik Süpürgesi

tr-TR

**HS15**

M.-Nr. 10 703 080

# İçindekiler

---

|  |    |
|--|----|
| <b>Güvenlik Talimatları ve Uyarılar</b> .....  | 3  |
| <b>Cihazın Tanıtımı</b> .....  | 8  |
| <b>Çevre Korumaya Katkınız</b> .....   | 10 |
| <b>666/2013 (AB) sayılı Avrupa Birliği düzenlemesi ile ilgili açıklama</b> .....   | 11 |
| <b>Bağlantı</b> .....  | 12 |
| <b>Kullanım</b> .....  | 15 |
| <b>Park etme, taşıma ve muhafaza</b> .....   | 23 |
| <b>Bakım</b> .....   | 24 |
| Toz torbası ve filtre tedarik yerleri .....  | 24 |
| Toz torbası değiştirme göstergesi .....  | 25 |
| Toz torbasının çıkarılması .....   | 26 |
| Toz torbasının takılması .....   | 26 |
| Motor koruma filtresinin değiştirilmesi .....  | 27 |
| Atık hava filtresi değişim zamanı .....  | 27 |
| AirClean atık hava filtresinin değiştirilmesi .....  | 28 |
| AirClean Plus 50, Silence AirClean 50, Active AirClean 50 ve HEPA AirClean 50 atık hava filtrelerinin değiştirilmesi ..... | 29 |
| Atık hava filtresinin değiştirilmesi .....   | 30 |
| Sıfırlama tuşlu servis göstergesi .....  | 30 |
| Tutacaktaki pilin değiştirilme zamanı .....  | 31 |
| Tutacaktaki pilin değiştirilmesi .....   | 31 |
| LED'li tutacaktaki pilin değiştirilme zamanı .....   | 32 |
| LED'li tutacaktaki pilin değiştirilmesi .....  | 32 |
| İplik toplama bandının değiştirilmesi .....  | 32 |
| <b>Bakım</b> .....   | 33 |
| <b>Ne Yapmalı, eğer...?</b> .....  | 34 |
| <b>Teknik veriler</b> .....  | 34 |
| <b>Uygunluk Beyanı</b> .....   | 34 |
| <b>Müşteri Hizmetleri</b> .....  | 35 |
| Arızalarda iletişim .....  | 35 |
| Garanti .....  | 35 |
| <b>Sonradan satın alınabilen aksesuarlar</b> .....   | 35 |

Bu elektrikli süpürge öngörülen güvenlik şartlarına uygundur. Uygunsuz kullanım bedensel yaralanmalara ve mal zararına sebep olabilir.

Elektrikli süpürgeyi ilk kez kullanmadan önce kullanım kılavuzunu okuyunuz. Kullanım kılavuzu elektrikli süpürge için güvenlik, kullanım ve bakımına ilişkin önemli bilgiler vermektedir. Bu bilgiler sayesinde kendinizi ve başkalarını korur ve oluşabilecek zararların önüne geçersiniz.

IEC 60335-1 standardı uyarınca Miele, “Bağlantı” bölümünün ve güvenlik talimatları ve uyarılarının mutlaka okunması ve bunlara uyulması gerektiğine önemle dikkat çeker.

Miele bu talimatlara uyulmamasından kaynaklanan zararlardan sorumlu tutulamaz.

Kullanım kılavuzunu saklayınız ve cihazın sizden sonraki sahibine veriniz.

Elektrikli süpürgeyi her kullanımdan sonra, her aksesuar değişiminden önce ve her bir bakım, temizlik, arıza giderme işleminden önce kapatınız. Elektrik fişini prizden çekiniz.

### Kullanım Kuralları

- ▶ Bu elektrikli süpürge evde ve ev benzeri ortamlarda kullanılmak üzere tasarlanmıştır. Bu elektrik süpürgesi inşaatlarda kullanıma uygun değildir.
- ▶ Bu elektrik süpürgesi günlük kullanımda halıların, halı kaplı ve dayanıklı sert zeminlerin temizliği için uygundur.
- ▶ Bu elektrik süpürgesi dış alanlarda kullanılmak üzere tasarlanmıştır.
- ▶ Bu elektrik süpürgesi deniz seviyesinden en fazla 4000 m yükseklikte kullanılabilir.

## Güvenlik Talimatları ve Uyarılar

---

- ▶ Elektrikli süpürgeyi sadece kuru maddeleri çekmek için kullanınız. İnsanlar veya hayvanlar üzerinde kullanılmamalıdır. Diğer kullanım türlerine, modifikasyonlara ve değişikliklere izin verilmez.
- ▶ Psikolojik rahatsızlık ve anlama bozukluğu veya tecrübesizlik ve bilgisizlik nedenleriyle cihazı güvenle çalıştıracak durumda olmayan kişiler ancak bu işin sorumluluğunu üzerine alabilecek kişilerin kontrolünde elektrikli süpürgeyi kullanabilirler.

### Evdeki Çocuklar

- ▶ Boğulma tehlikesi! Çocuklar ambalaj malzemeleri (örn. folyo gibi) ile oynarken başlarına geçirebilir ve boğulabilirler. Ambalaj malzemelerini çocuklardan uzak tutunuz.
- ▶ 8 yaşından küçük çocuklar sürekli gözetim altında olmadıkları müddetçe elektrikli süpürgeye uzak tutulmalıdır.
- ▶ Çocuklar ancak 8 yaşından itibaren ve sadece güvenli bir şekilde kullanabilmeleri için gerekli bilgiler kendilerine verildikten sonra elektrikli süpürgeyi gözetimsiz olarak kullanabilirler. Çocukların hatalı bir kullanımın olası tehlikelerini tanıyabilmeleri ve anlayabilmeleri gerekir.
- ▶ Çocuklar yanlarında bir yetişkin olmadan elektrikli süpürgeyi temizleyemez veya bakımını yapamazlar.
- ▶ Elektrik süpürgesinin çevresindeki çocuklara çok dikkat ediniz. Çocukların süpürge ile oynamasına asla izin vermeyiniz.
- ▶ LED'li veya tutacaktan kumandalı modellerde: Pillerin çocukların eline geçmesini önleyiniz.

### Teknik Güvenlik

- ▶ Elektrikli süpürgeyi ve aksesuarları kullanmadan önce gözle görülmür bir hasarın olup olmadığına bakınız. Hasarlı bir elektrikli süpürgeyi çalıştırmayınız.

## Güvenlik Talimatları ve Uyarılar

- ▶ Elektrikl  süpürge­nin tip etiketindeki baėlantı deėerlerini (frekans ve gerilim) elektrik Őebekesi verileri ile karŐılaŐtırınız. Bu verilerin mutlaka birbirleriyle uyuŐması gerekir. Elektrikli süpürge, deėiŐiklik yapılmaksızın 50 Hz veya 60 Hz için uygundur.
- ▶ Priz, 16 A veya 10 A'lık bir sigorta ile emniyet altına alınmıŐ olmalıdır.
- ▶ Elektrikli süpürge­nin güvenli ve sorunsuz çalıŐabilmesi ancak resmi elektrik daėıtım Őebekesine baėlanması koŐulu ile saėlanır.
- ▶ Elektrikli süpürge­nin garanti süresi içindeki tamiri ancak Miele tarafından eėitilmif yetkili teknik servisler tarafından yapılabilir, aksi halde bir sonraki arızada garanti hakkı ortadan kalkacaktır.
- ▶ Güç kablosu hasar gördüyse, elektrikli süpürgeyi kullanmayınız. Hasar görmüŐ bir güç kablosu sadece kablo makarası ile birlikte bir bütün olarak deėiŐtirilmelidir. Güvenlik sebebiyle deėiŐtirme iŐlemi sadece Miele tarafından yetkilendirilmif uzman bir teknisyen veya Miele yetkili servisi tarafından gerçekteŐtirilmelidir.
- ▶ Süpürge­nin güç kablosunu süpürgeyi bir yerden bir yere çekmek için kullanmayınız ve prizden çıkarmak istediėinizde kablodan tutmayınız, fiŐi tutarak prizden çıkartınız. Güç kablosunu zarar görmemesi için keskin köŐelerden ve kapı altlarından çekmeyiniz. Süpürgeyi güç kablosu üzerinden çok sık geçirmemeye dikkat ediniz. Güç kablosu, fiŐ ve priz zarar görebilir ve güvenliėinizi tehlikeye sokabilir.
- ▶ Elektrik süpürge­nizi asla suya sokmayınız ve süpürgeyi sadece kuru veya hafif nemli bir bezle silebilirsiniz.
- ▶ Tamirler sadece Miele yetkili servisi tarafından gerçekteŐtirilmelidir. YanlıŐ tamirler sonucunda cihazı kullanan kiŐi için ciddi tehlikeler ortaya çıkabilir.
- ▶ Miele sadece orijinal yedek parçaların güvenlik Őartlarını saėladığını garanti eder. Arızalı bileŐenler sadece orijinal yedek parçalar ile deėiŐtirilmelidir.

# Güvenlik Talimatları ve Uyarılar

---

## Doğru Kullanım

- ▶ Elektrik süpürgenizi toz torbası, motor koruma filtresi ve atık hava filtresi olmadan kullanmayınız.
- ▶ Süpürgeye toz torbası takılmamış ise toz haznesi kapağı kapanmaz. Zorla kapatmaya çalışmayınız.
- ▶ İster kor halinde olsun ister sönmüş görünüyorsa, yanmış veya halen kor halinde olan, sigara, kül veya kömür gibi şeyleri elektrikli süpürge ile çekmeyiniz.
- ▶ Yazıcılar ve fotokopi makinelerinde kullanılan toner tozlarını elektrikli süpürgeyle çekmeyiniz, bunların elektrik iletkenliği vardır.
- ▶ Elektrik süpürgenizi herhangi bir su, sıvı ya da nemli kiri çekmek için kullanmayınız. Yeni silinmiş veya şampuanla yıkanmış halıları ve kilimleri elektrikli süpürge ile almadan önce tamamen kurummasını bekleyiniz.
- ▶ Yanıcı ve patlayıcı sıvıları veya gazları elektrikli süpürge ile çekmeyiniz ve bu tür maddelerin depolandığı yerleri elektrikli süpürgeyle temizlemeyiniz.
- ▶ Hava çekiş ucunun başınızın yakınlarına gelmesini önleyiniz.
- ▶ Pillere ilişkin önemli hususlar (LED'li ve elden kumandalı modellerde)
  - Pilleri kısa devre bağlamayınız, şarj etmeyiniz ve ateşe atmayınız.
  - Pillerin atılması: Tutacaktan pilleri çıkartınız ve öngörülen toplama merkezlerine bırakınız. Pilleri çöpe atmayınız.

## Aksesuarlar

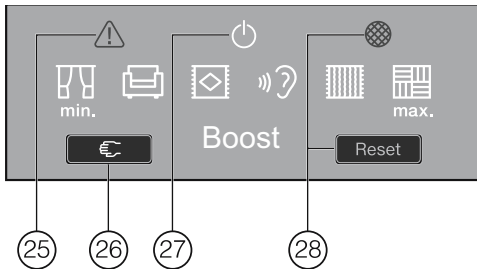
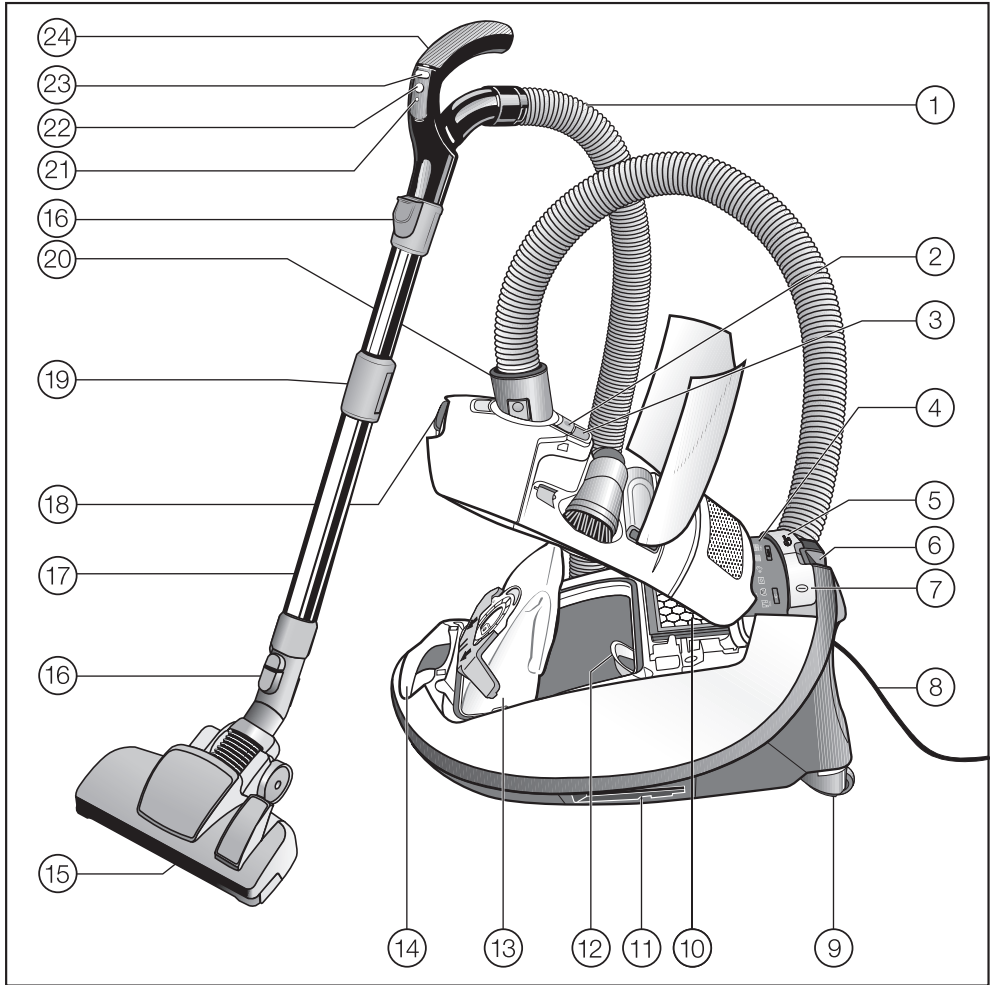
- ▶ Bir Miele Turbo fırça ile süpürürken, dönmekte olan fırçaya elinizi sürmeyiniz.
- ▶ Boru takmadan sadece tutacak ile yapılan temizlikte tutacağın zarar görmemesine dikkat ediniz.

## Güvenlik Talimatları ve Uyarılar

---

► Sadece ambalajında “ORIGINAL Miele” logosu olan toz torbaları, filtreler ve aksesuarlar kullanınız. Üretici sadece bu aksesuarlar için güvenliği garanti edebilir.

# Cihazın Tanıtımı





- ① Çekiş hortumu\*
- ② Aksesuar bölmesi kapak açma tuşu
- ③ Toz torbası değiştirme göstergesi
- ④ Gösterge alanı\*
- ⑤ Otomatik kablo sarma düğmesi
- ⑥ Süpürme molaları için park sistemi
- ⑦ Açma/Kapama düğmesi ①
- ⑧ Güç kablosu
- ⑨ Döner tekerlekler\*
- ⑩ Orijinal Miele atık hava filtresi\*
- ⑪ Elektrikli süpürgeyi kullanılmadığında kaldırmak için park sistemi (elektrikli süpürge için her iki yanında)
- ⑫ Motor koruma filtresi
- ⑬ Orijinal Miele toz torbası
- ⑭ Taşıma sapı
- ⑮ Zemin başlığı\*
- ⑯ Serbest bırakma düğmeleri
- ⑰ Teleskopik boru
- ⑱ Toz haznesi kapağı kilit açma mandalı
- ⑲ Teleskopik boru serbest bırakma düğmesi
- ⑳ Hortum bağlantı ucu
- ㉑ LED \*
- ㉒ Kısa süpürme molaları için Bekleme Modu tuşu\*
- ㉓ Çekiş gücü ayarına yönelik +/- tuşları \*
- ㉔ Tutacak (Modele bağlı olarak hava ayar sürgülü)\*
- ㉕ Isıl koruma gösterge lambası ⚠️\*
- ㉖ Yeniden başlatma tuşu\*
- ㉗ Bekleme modu gösterge lambası\*
- ㉘ Sıfırlama tuşu servis göstergesi\*

\* bu donanım özelliklerinin tasarımı modele bağlı olarak farklı olabilir veya bu özellikler bulunmayabilir.

# Çevre Korumaya Katkınız

## Ambalajın Kaldırılması

Ambalaj cihazı nakliye sırasında meydana gelebilecek hasarlardan korur. Ambalaj malzemesi çevreye zarar vermeyecek nitelikte maddelerden seçilmiş olduğundan geri dönüşüm işlemine uygundur.

Bu malzemelerin geri dönüşümlü olması ham madde tasarrufu sağlar ve çöp oluşumunu azaltır. Ambalajı uygun görülen yerlere bırakınız.

## Toz Torbası ve Filtrenin Atılması

Toz torbası ve filtre çevreye zarar vermeyen malzemeden üretilmiştir. Filtreyi evdeki çöpe atabilirsiniz. İçinde normal çöp için tehlikeli madde bulunmaması şartıyla toz torbalarını da aynı şekilde çöpe atabilirsiniz.

## Eski Cihazın Elden Çıkarılması

Cihazı elden çıkarmadan önce toz torbasını ve filtresini çıkararak evdeki çöpe atınız.

Elektrikli ve elektronik cihazlar birçok değerli materyalin yanı sıra işlevleri ve güvenlikleri için gerekli olan belli bazı maddeler, karışımlar ve bileşenler içerirler. Bunlar evsel atık içinde ve uygunsuz işlem görmeleri durumunda insan sağlığına ve çevreye zarar verebilir. Eski cihazınızı bu sebeple hiçbir suretle evsel atıklar ile birlikte atmayınız.



Bunun yerine, elektrikli ve elektronik cihazların teslimine ve değerlendirilmesine yönelik olarak belediyelerde, bayilerde veya Miele'de tesis edilmiş resmi toplama ve geri alma merkezlerinden yararlanınız. Eski cihazda bulunan olası kişisel verilerin silinmesinden yasalar uyarınca şahsen siz sorumlusunuzdur. Lütfen eski cihazınızın, nakledilene kadar çocukların erişemeyeceği şekilde muhafaza edilmesini sağlayınız.

## Eski pillerin ve akülerin iadesi

Elektrikli ve elektronik cihazlar genellikle evsel atıklara karışmaması gereken piller ve aküler içerir. Cihazdan çıkarılabilir eski pilleri ve aküleri çıkarmak ve ücretsiz olarak iade edilebilecekleri uygun bir toplama merkezine götürmek sizin sorumluluğunuzdur. Piller ve akülerin insan sağlığına ve çevreye zarar verebilecek maddeler içermesi muhtemeldir.

Pil veya akünün üzerindeki işaretler ek bilgiler sunar. Üstü çizili çöp konteynırı pilleri ve aküleri hiçbir şekilde evsel atıklarla elden çıkarmamanız gerektiğini belirtir. Üstü çizili çöp konteynırı bir veya daha fazla kimyasal sembolle işaretlenmişse, bunlar kurşun (Pb), kadmiyum (Cd) ve/veya cıva (Hg) içeriyor demektir.



Eski piller ve aküler önemli hammadde içerir ve yeniden kullanılabilir. Eski pillerin ve akülerin ayrı olarak toplanması işlem ve geri dönüşümü kolaylaştırır.

## 666/2013 (AB) sayılı Avrupa Birliği düzenlemesi ile ilgili açıklama

Bu elektrikli süpürge ev tipi bir elektrikli süpürge'dir ve yukarıda belirtilen düzenleme uyarınca üniversal elektrikli süpürge olarak sınıflandırılmıştır.

Bu kullanım kılavuzu ve diğer veriler, elektrikli süpürge'nin Miele'nin [www.miele.com.tr](http://www.miele.com.tr) adresinden indirilebilir.

Düzenleme uyarınca belirlenen yıllık tüketim, 50 temizleme işlemini esas alan gösterge niteliğindeki yıllık enerji tüketimini (kWh/yıl) vermektedir. Gerçek enerji tüketimi elektrikli süpürge'nin nasıl kullanıldığına bağlıdır.

Yukarıda bahsi geçen düzenlemede belirtilen, gerçekleştirilmesi gerekli tüm testler ve hesaplar, aşağıdaki geçerli uyumlaştırılmış standartlara göre ve Avrupa Komisyonu tarafından yönetmeliklere ilişkin olarak yayınlanmış olan Eylül 2014 tarihli direktifler dikkate alınarak gerçekleştirilmiştir:

- a) EN 60312-1 Ev ve benzeri yerlerde kullanılan elektrik süpürgeleri – Bölüm 1: Vakumlu temizleyiciler – Performans ölçme yöntemleri
- b) EN 60704-2-1 Akustik gürültü-Ev ve benzeri yerlerde kullanılan cihazlar tarafından havada yayılan gürültünün belirlenmesi için deney kuralları Bölüm 2-1: Elektrik süpürgeleri için özel kurallar
- c) EN 60335-2-2 Güvenlik kuralları – Ev ve benzeri yerlerde kullanılan elektrikli cihazlar için – Bölüm 2-2: Vakumlu temizleyiciler ve su emmeli temizleme cihazları için özel kurallar

Elektrikli süpürge ile birlikte verilen zemin başlıkları ve aksesuarların hepsi düzenlemede açıklanan, halı ve sert zeminlerin yoğun temizliğinde kullanıma yönelik değildir. Değerlerin belirlenmesinde aşağıdaki zemin başlıkları ve ayarlar kullanılmıştır:

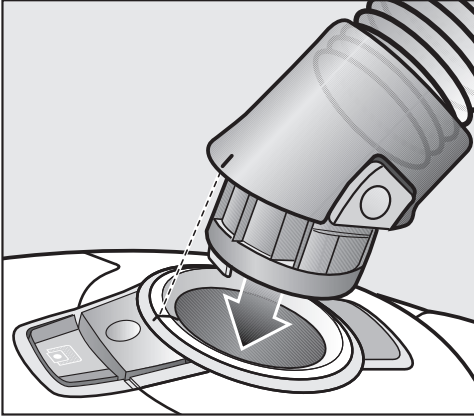
Halı ve sert zemin üzerinde enerji tüketimleri ve temizlik sınıflarının yanı sıra halı üzerinde gürültü değeri için iki ko-numlu zemin başlığı fırçalar içeri çekilmiş olarak kullanılmıştır (⊠ pedalına basınız).

Düzenleme uyarınca belirlenmiş veriler, sadece farklı zeminler üzerinde burada verilmiş olan zemin başlığı kombinasyonları ve ayarlarına ilişkindir.

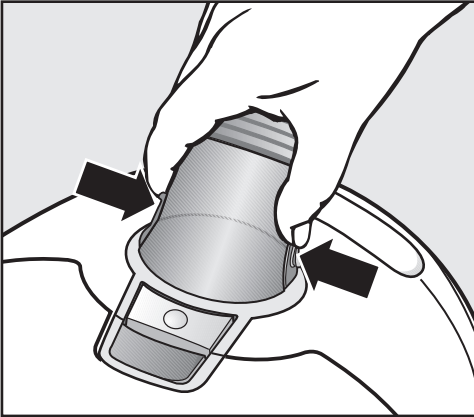
Tüm ölçümler için sadece orijinal Miele toz torbası, motor koruma filtresi ve atık hava filtresi kullanılmıştır.

## Bağlantı

### Çekiş hortumunun takılması

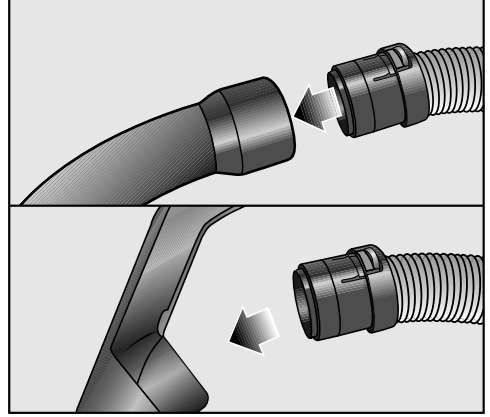


- Hortum bağlantı ucunu elektrikli süpürge'nin çekiş ağzına belirgin bir şekilde yerine oturuncaya kadar sokunuz. Bunun için her iki parçadaki kılavuz çizgileri aynı hizaya getiriniz .



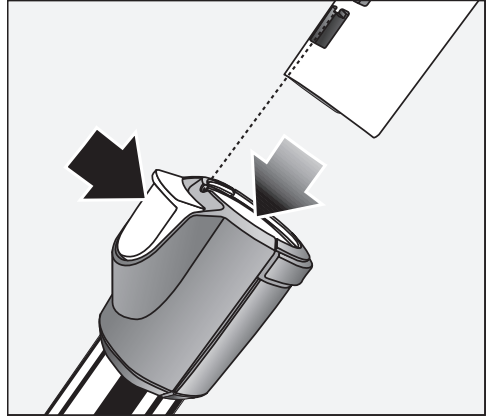
- Hortum bağlantı ucunun her iki tarafındaki serbest bırakma düğmelerine basınız ve bağlantı ucunu çekiş ağzından çıkartınız.

### Hortum ve Tutacağı Birleştirilmesi



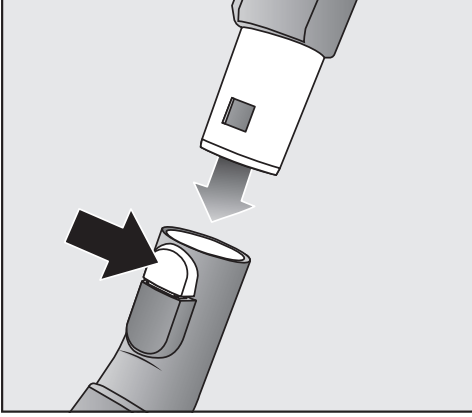
- Hortumun diğer bağlantı ucunu yerine oturuncaya kadar tutacağı'nın içine sokunuz.

### Tutacak ve Borunun Birleştirilmesi



- Tutacağı borunun içine sokabildiğiniz kadar sokunuz. Bunun için her iki parçanın kılavuz çizgileri üst üste gelmelidir.
- Parçaları birbirinden ayırmak istediğinizde açma düğmesine basınız ve tutacağı hafifçe çevirerek borudan çıkartınız.

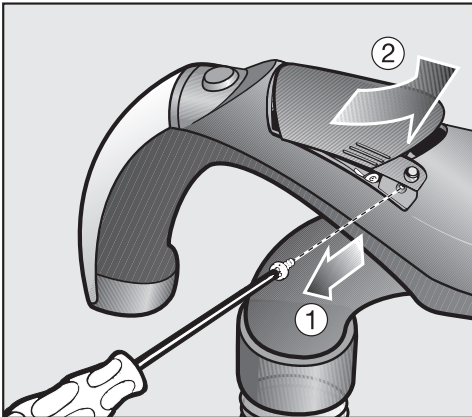
## Teleskopik boruyu ve iki konumlu zemin başlığını birleştirme



- Teleskopik boruyu sola ve sağa çevirerek zemin başlığına, yerine belirgin bir şekilde oturana dek sokunuz.
- Parçaları birbirinden ayırmak istediğinizde serbest bırakma düğmesine basınız ve teleskopik boruyu hafifçe çevirip çekerek zemin başlığından çıkarınız.

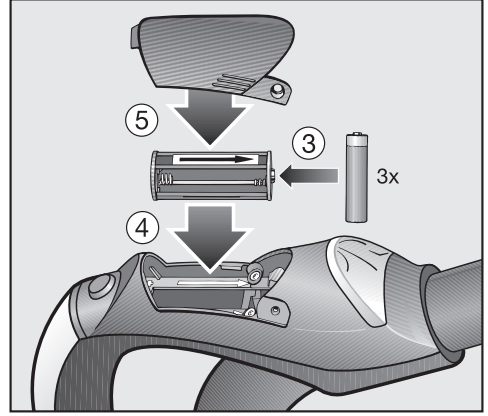
## Pillerin LED'li tutacağa takılması

(modele bağlı)



- ① Kapağın tespit vidasını sökünüz.

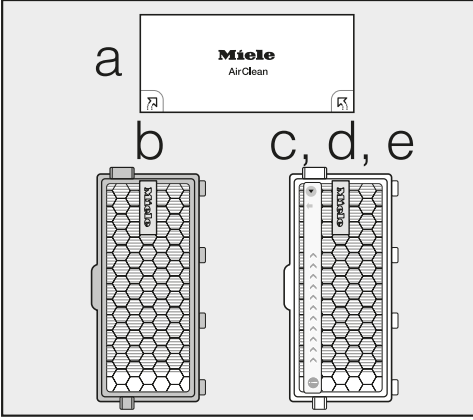
- ② Kapağın yanlarındaki serbest bırakma yüzelerine bastırınız ve kapağı çıkarınız.



- ③ Pil yuvasını çıkarınız ve cihazla birlikte verilen üç pili takınız. Kutuplara dikkat ediniz.
- ④ Pil yuvasını tekrar takınız. Pil bölmesi ve pil yuvasında yardımcı olarak oklar verilmiştir, bu oklar aynı yönü göstermelidir.
- ⑤ Kapağı tekrar yerleştirip tespit vidasını sıkınız.

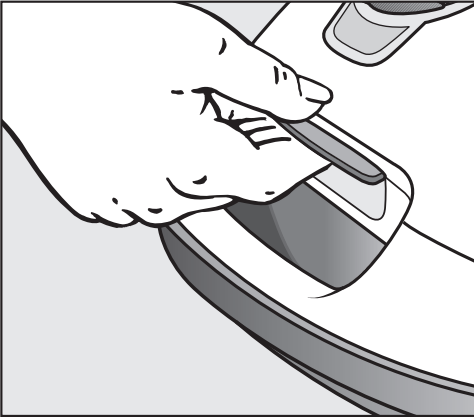
## Atık hava filtresinde bulunan atık hava filtresi değiştirme göstergesi ti-mestrip®'in etkinleştirilmesi

Modele bağlı olarak aşağıdaki atık hava filtrelerinden biri standart olarak takılıdır.

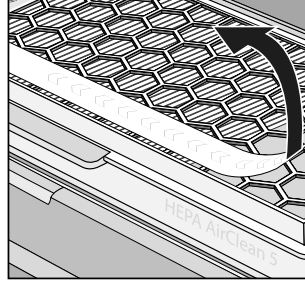


- a AirClean
- b AirClean Plus 50 (açık mavi)
- c Silence AirClean 50 (gri)
- d Active AirClean 50 (siyah)
- e HEPA AirClean 50 (beyaz)

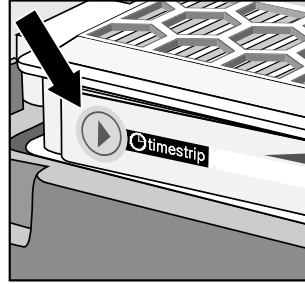
Elektrikli süpürmeniz **c**, **d** veya **e** atık hava filtrelerinden biri ile donatılmışsa, atık hava filtresi değiştirme göstergesi **timestrip®** etkinleştirilmelidir.



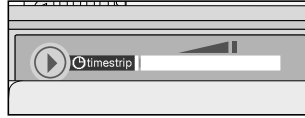
- Tutacaktaki kilit açma mandalina bas-tırınız ve toz haznesi kapağını kenetle-nene kadar yukarıya doğru açınız.



- İşaret bandını çıkarınız.



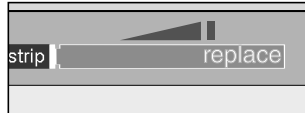
- Atık hava filtresi değiştirme göstergesi **timestrip®**'e basınız.



Yaklaşık 10 - 15 saniye sonra gösterge alanının sol kenarında ince kırmızı bir çizgi görünür.

- Toz haznesi kapağını mandal kenetle-necek şekilde kapatınız ve bu sırada toz torbasının araya sıkışmamasına dikkat ediniz.

**Hava filtresi değiştirme göstergesi ti-mestrip® fonksiyonu**



Atık hava filtresi deęiřtirme göstergesi timestrip® atık hava filtresinin kullanım süresini gösterir. 50 saat kullanımın ardından gösterge alanı tamamen kırmızı olur. 50 saat yaklaşık olarak bir yıllık ortalama kullanıma karşı gelir.

## Cihazla Verilen Aksesuarların Kullanımı



- ① **Dar aralık ucu**  
Kıvrımların, aralıkların ve köşelerin süpürülmesi için.
- ② **Fırça**  
Süpürgeliklerin ve süslemeli, oymalı veya bilhassa narin eşyaların tozunun alınması için.  
Fırça döner başlıdır ve bu sayede en uygun konuma döndürülebilir.
- ③ **Döşeme ucu**  
Mobilya döşemelerini, şilteleri, yastıkları, perdeleri vb. temizlemek için.

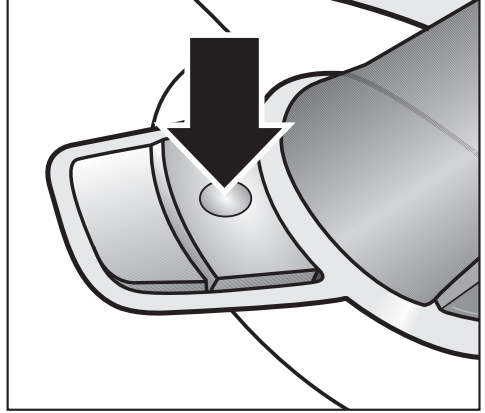
Bazı modeller standart olarak resmi verilmemiş aşağıdaki aksesuarlardan biri ile donatılmıştır.

– Turbo fırça

– AllergoTeQ zemin başlığı

Bu elektrik süpürgeleri ile birlikte ilgili aksesuarların kullanım kılavuzu da ayrı olarak verilir.

## Aksesuarların Çıkarılması



■ Açma tuşuna basınız.

Aksesuar bölmesi açılır.

■ İsteddiğiniz aksesuarı dışarı alınız.

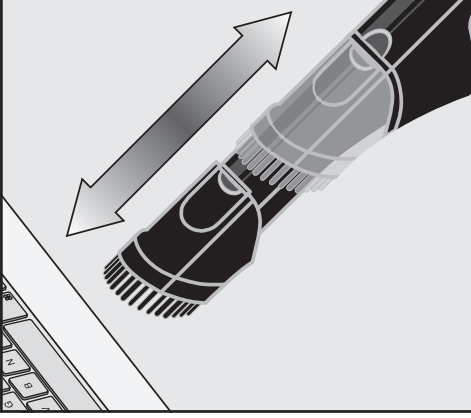
■ Aksesuar bölmesi kapağını bastırarak kapatınız.

## Kullanım

### Eco Comfort tutacaktaki emiş fırçası

Bazı modeller Eco Comfort tutacak ile donatılmıştır.

Emiş fırçası hassas olmayan yüzeylerin temizliğine, örneğin tuş takımı temizliğine veya kırıntıların çekilmesine uygundur.



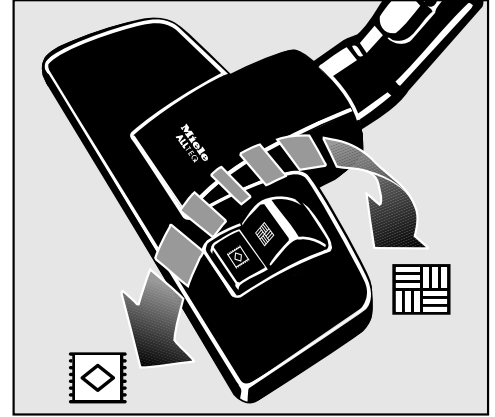
- Serbest bırakma tertibatını kavrayınız ve teleskopik boruyu istenen uzunluğa ayarlayınız.

### İki konumlu zemin başlığının ayarı

Bu elektrikli süpürge halıların, halı kaplı zeminlerin ve hassas olmayan sert zeminlerin günlük temizliğine uygundur.

Miele zemin bakımı ürün yelpazesi diğer yer döşemeleri veya özel uygulamalar için uygun zemin başlıkları, fırçaları veya ekleri sunar (bkz. “Sonradan satın alınabilen aksesuarlar”).

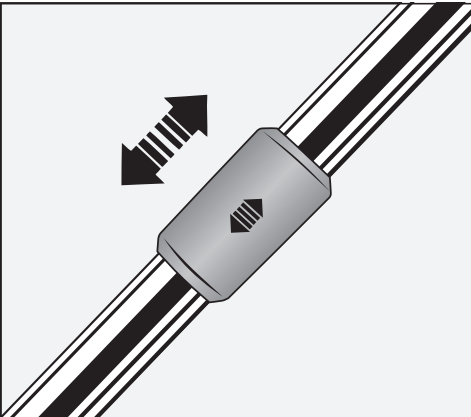
Öncelikle zemin döşemesi üreticisinin temizlik ve bakım talimatlarını dikkate alınız.



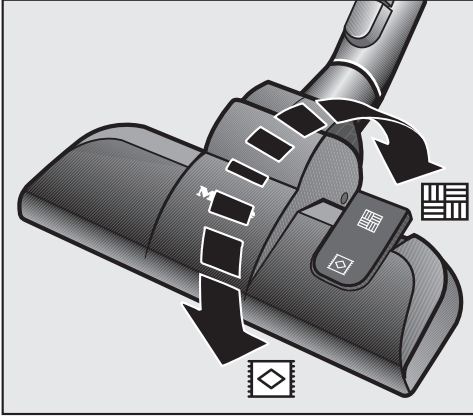
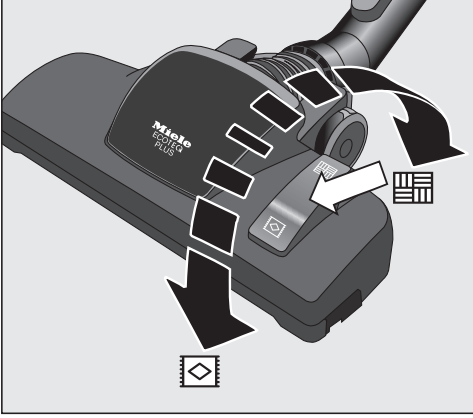
- Emiş fırçasının kilit açma tuşuna basınız ve belirgin bir şekilde kenetlenene kadar dışarı doğru itiniz.
- Çekiş işlemi sona erdikten sonra kilit açma tuşuna basınız ve belirgin bir şekilde kenetlenene kadar emiş fırçasını başlangıç konumuna geri itiniz.

### Teleskopik borunun ayarlanması

Teleskopik boru, çekip uzatarak süpürme işlemi için en rahat uzunluğa ayarlayabileceğiniz, birbirinin içine geçmiş iki boru parçasından oluşur.

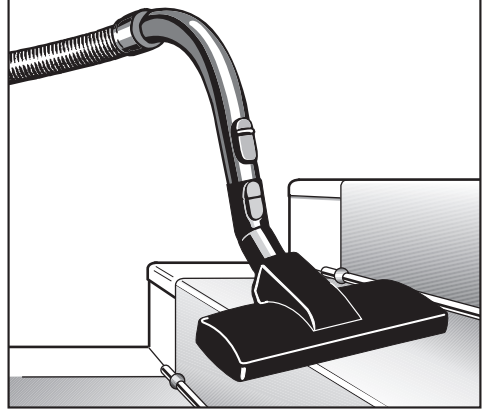






İki konumlu zemin başlığını itmek için uyguladığınız kuvvet size çok yüksek gelirse, çekiş gücünü zemin başlığı kolayca itilene kadar ayarlayabilirsiniz (bkz. “Kullanım - Çekiş gücü seçimi”).

### İki konumlu zemin başlığı



İki konumlu zemin başlığı merdiven basamaklarının çekilmesine de uygundur.

⚠ Aşağı düşen elektrikli süpürge nedeniyle yaralanma tehlikesi.  
Merdivenden aşağı düşen elektrik süpürgesi sizi yaralayabilir.  
Merdivenleri her zaman aşağıdan yukarı doğru temizleyiniz.

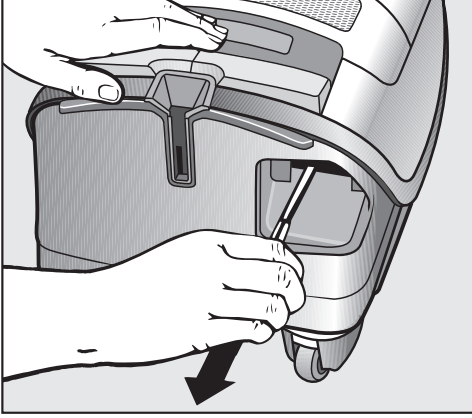
Hassas olmayan düz ve sert zeminleri ve derzli zeminleri fırçaları dışarı çıkartarak süpürünüz:

- Ayağınızla  tuşuna basınız.

Bu tür zeminlerin kısa süreli temizliği ve halıların ve halı kaplı zeminlerin içeri çekilmiş fırçalarla süpürülmesi:

- Ayağınızla  tuşuna basınız.

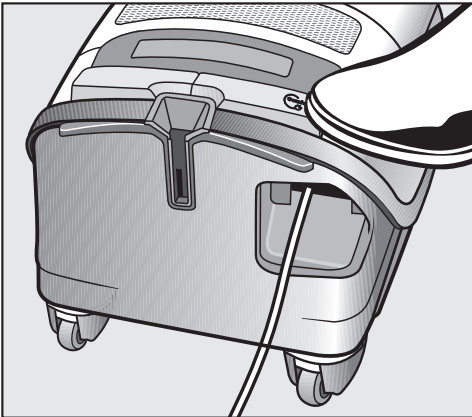
## Güç kablosunun dışarı çekilmesi



- Güç kablosunu istediğiniz uzunluğa kadar dışarı çekiniz.
- Elektrik fişini prize takınız.

⚠ Elektrikli süpürge 30 dakikadan uzun bir süre çalıştırılacaksa güç kablosunu tamamen dışarı çıkarmanız gerekir. Aksi takdirde aşırı ısınma ve hasar tehlikesi söz konusu olur.

## Güç kablosunun geri sarılması



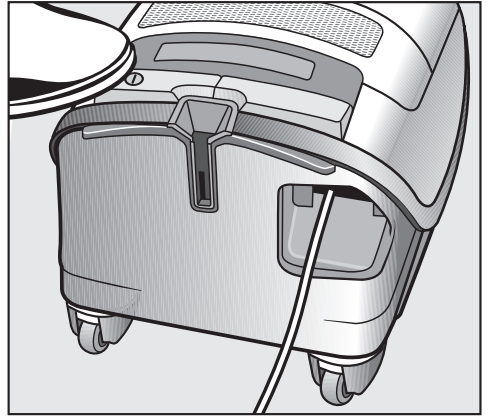
- Elektrik fişini prizden çekiniz.

- Kablonun sarılması için ayağınızla kablo sarma düğmesine kısaca basınız.

Güç kablosu tamamen sarılarak toplanır.

Güç kablosunun tamamen sarılması gerekmiyorsa, bu fonksiyonu devre dışı bırakabilirsiniz. Bunun için geri sarma sırasında güç kablosunu elinizde tutunuz ve sarma işleminin sonlandırılması gereken yerde kabloyu kısaca çekiniz.

## Açma ve Kapama









- Ayağınızla Açma/ Kapama ① düğmesine basınız.

## Çekiş Gücü Ayarı

Temizlik sırasında elektrik süpürgesinin çekiş gücünü süpürülen yere göre ayarlayabilirsiniz. Çekiş gücü düşürüldüğünde zemin başlığını hareket ettirmek için gerekli itme kuvveti de azalır.

Elektrik süpürgesinin üzerinde güç kademelerini gösteren semboller bulunur. Bu semboller size örnek olarak hangi çekiş gücünün nerede kullanılacağını gösterir.

Seçilen güç kademesinin ışığı sarı renkte yanar.

-  Perdeler, örtüler
-  Mobilya döşemeleri, yastıklar
-  Değerli halılar, küçük halılar ve yolluklar
-  Sessiz ve ekonomik günlük temizlik
-  Halılar ve halı kaplı zeminler
-  Sert zeminler, çok kirli halılar ve halı kaplı zeminler

İki konumlu zemin başlığı kullanıyorsanız ve uyguladığınız itme kuvveti size çok yüksek geliyorsa, çekiş gücünü zemin başlığı kolayca itilebilir hale gelene kadar azaltınız.

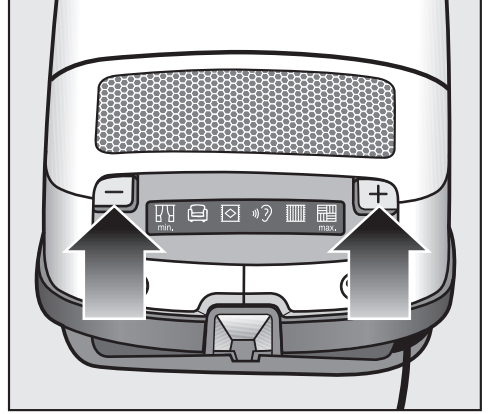
Elektrikli süpürge modeline bağlı olarak aşağıdaki çekiş gücü düğmelerinden biri ile donatılmıştır.

- Basmalı düğmeler
- Ara çekiş gücü kademesi seçim olanağına sahip ayak tuşları
- Boost (ek güç) fonksiyonlu tuşlar
- Uzaktan kumandalı tutacak
- Boost (ek güç) fonksiyonlu uzaktan kumandalı tutacak.

### Basmalı Tuş

İlk açılışta elektrik süpürgesi en yüksek çekiş gücünde çalışmaya başlar.

Bir sonraki kullanımdan itibaren elektrik süpürgesi son seçilen çekiş gücünde çalışmaya başlar.



- Daha yüksek bir çekiş gücü isterseniz ayağınızla + tuşuna basınız.
- Daha düşük bir çekiş gücü isterseniz ayağınızla - tuşuna basınız.

### Ara çekiş gücü kademesi seçim olanağına sahip ayak tuşları

Bazı modeller ayrıca öngörülen 6 güç kademesinin arasında bulunan güç kademelerini seçme fonksiyonuna da sahiptir.

Fonksiyonun etkinleştirilmesi

- + tuşuna ayağınızla en yüksek güç kademesine ulaşılan dek basınız.
- - tuşuna daha düşük güç kademesi yanıp sönmeye başlayıncaya kadar basınız.
- Tuşu bırakınız.

Ayrıca en düşük güç kademesinden başlayarak da etkinleştirebilirsiniz. Bunun için + tuşuna daha yüksek güç kademesi yanıp sönmeye başlayıncaya kadar basmanız gerekir.

Ara güç kademesi seçimi

■ - veya + tuşuna istenen güç kademesine ulaşıncaya kadar basınız.

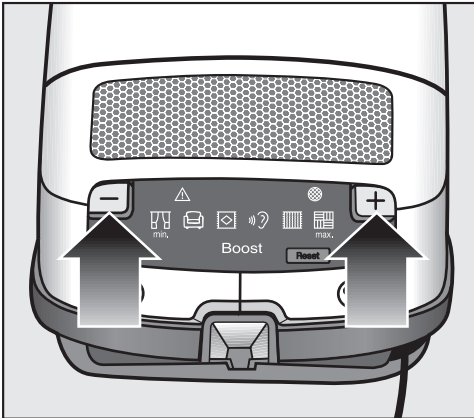
Tuşa basılmadan geçen bir dakikanın ardından ara çekiş gücü kademesi bir sonraki veya bir önceki güç kademesine kaydedilir. Yanıp sönmeye sona erer.

Bir sonraki kullanımda elektrikli süpürge kaydedilen ara çekiş gücü kademesiyle çalışmaya başlar.

6 güç kademesinden birinin seçilmesiyle kaydedilen güç kademesi silinir.

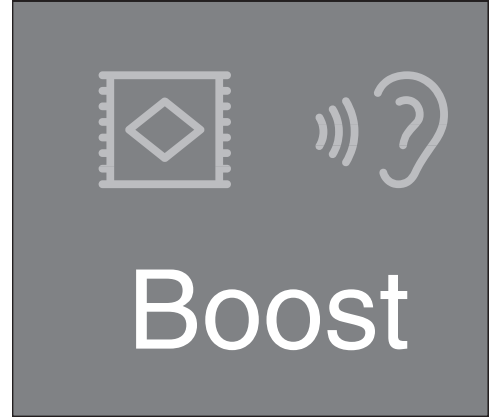
### Boost (ek güç) fonksiyonlu tuşlar

Bazı modeller ek olarak bir Boost güç kademesi ile donatılmıştır. Bu özellik, inatçı ince ve kaba kirlerin çekilmesi için gücün kısa süreli olarak artırılmasına olanak sağlar.



■ + tuşuna ayağınızla azami güç kademesine ulaşılanaya dek basınız.

■ + tuşuna bir kez daha basınız.



Boost güç kademesi 20 saniye için etkinleştirilir. Boost (ek güç) göstergesi sarı renkte yanar.

Artık şu seçenekleriniz mevcuttur:

■ 20 saniyelik süre sona ermeden önce - tuşuna basabilirsiniz.

Bu şekilde Boost güç kademesinden çıkılır ve azami güç kademesi etkinleştirilir.

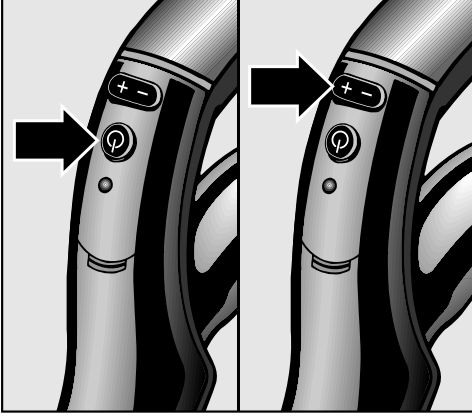
■ 20 saniyelik süre sona erdikten sonra + tuşuna bir kez daha basabilirsiniz.

Boost güç kademesi ikinci kez 20 saniyeliğine etkinleştirilir. Boost güç kademesi arka arkaya üç kez etkinleştirilebilir. Bunun ardından tekrar etkinleştirilmesi ancak bir dakikalık bir bekleme süresinin ardından mümkün olur.

Boost güç kademesinin kullanılması gerçek enerji tüketimini değiştirir (bkz. "666/2013 (AB) sayılı Avrupa Birliği düzenlemesi ile ilgili açıklama" bölümü).

## Tutacak kumandası

Elektrik süpürgesi basmalı Açma / Kapama ① düğmesi ile açıldıktan sonra, süpürge Standby (Bekleme modu) ② göstergelambasının sarı ışığı yanar.



- Tutacak kumandası üzerindeki Standby ② tuşuna basınız.

Elektrik süpürgesindeki Standby ② göstergelambası söner.

İlk açılışta elektrik süpürgesi en yüksek çekiş gücünde çalışmaya başlar.

Bir sonraki kullanımdan itibaren elektrik süpürgesi son seçilen çekiş gücünde çalışmaya başlar.

- Daha yüksek bir çekiş gücü isterseniz + tuşuna basınız.
- Daha düşük bir çekiş gücü isterseniz - tuşuna basınız.

## Boost (ek güç) fonksiyonlu uzaktan kumandalı tutacak.

Bazı modeller ek olarak bir Boost güç kademesi ile donatılmıştır. Bu özellik, inatçı ince ve kaba kirlerin çekilmesi için gücün kısa süreli olarak artırılmasına olanak sağlar.

- En yüksek güç kademesine erişilene dek + tuşuna basınız.

- + tuşuna bir kez daha basınız.

Boost güç kademesi 20 saniye için etkinleştirilir. Elektrikli süpürge Boost (ek güç) göstergesi sarı renkte yanar.

Artık şu seçenekleriniz mevcuttur:

- 20 saniyelik süre sona ermeden önce - tuşuna basabilirsiniz.

Bu şekilde Boost güç kademesinden çıkılır ve en yüksek güç kademesi etkinleştirilir.

- 20 saniyelik süre bittikten sonra + tuşuna tekrar basabilirsiniz.

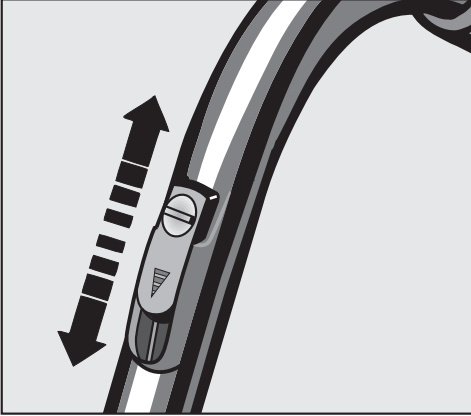
Boost güç kademesi ikinci kez 20 saniyeliğine etkinleştirilir. Boost güç kademesi arka arkaya üç kez etkinleştirilebilir. Bunun ardından tekrar etkinleştirilmesi ancak bir dakikalık bir bekleme süresinin ardından mümkün olur.

Boost güç kademesinin kullanılması gerçek enerji tüketimini değiştirir (bkz. "666/2013 (AB) sayılı Avrupa Birliği düzenlemesi ile ilgili açıklama" bölümü).

## Hava ayar sürgüsünün açılması

(LED, kumandalı veya Eco Comfort tutacaklı modellerde bulunmaz)

Çekiş gücünü örneğin tekstil zemin döşemelerinin vakumlanarak çekilmesini önlemek üzere kısa süreliğine azaltabilirsiniz.



- Tutacaktaki hava ayar sürgüsünü sadece zemin başlığı rahat hareket ettirilebilir hale gelecek kadar açınız.

Bu şekilde kullanılan zemin başlığına uygulanan itme kuvveti azalır.

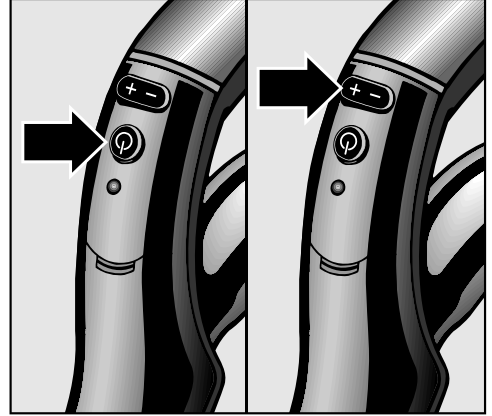
### Süpürge çalışırken


- Süpürgeyi kullanırken bir kızak gibi arkanızdan çekiniz. Merdiven basamaklarını veya perdeleri temizlerken süpürgeyi dik olarak tutabilirsiniz.


### Çalışmaya ara verme

(Uzaktan kumandalı tutacağı olan modellerde)

Kısa molalarda elektrikli süpürgeyi çalışmasını duraklatabilirsiniz.




- Uzaktan kumandalı tutacaktaki  Bekleme modu tuşuna basınız.

 Elektrikli süpürgeyi sadece kısa molalar için bekleme moduna alınız. Aksi takdirde aşırı ısınma ve hasar tehlikesi söz konusu olur.

Uzaktan kumandalı tutacak üzerindeki tuşlara her basıldığında LED yanar.

Çalışmayı duraklattıktan sonra 3 olanağınız bulunur:

- Tekrar Bekleme modu  tuşuna daha basınız.

Elektrikli süpürge son seçilmiş olan güç kademesinde tekrar çalışmaya başlar.

- + tuşuna basınız.

Elektrikli süpürge en yüksek çekiş gücünde çalışmaya başlar.

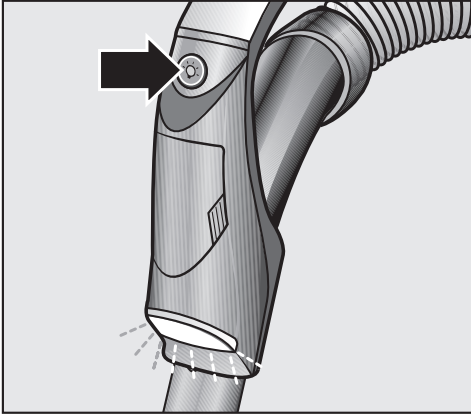
- - tuşuna basınız.

Elektrikli süpürge en düşük çekiş gücünde çalışmaya başlar.

### Çalışma alanının aydınlatılması

(LED'li tutacaklı modellerde)

Çalışma alanının aydınlatılması için elektrik süpürgesi tutacağında bir LED lambası vardır.



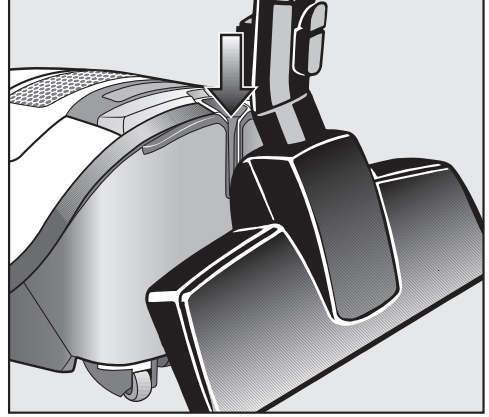
- LED-tutacağındaki Drücken Sie die Taste tuşa basınız.

Yaklaşık 30 saniye sonra aydınlatma tekrar otomatik olarak kapanır.

### Park etme, taşıma ve muhafaza

#### Süpürme molaları için park sistemi

Temizlik sırasında verilen kısa molalarda süpürge borusunu zemin başlığı ile birlikte elektrikli süpürge gövdesine takabilirsiniz.



- Zemin başlığı veya fırçasının park tırnağını park sistemine sokunuz.

Park sırasında süpürge eğimli bir yüzey, örneğin bir rampa üzerinde duruyorsa, teleskopik boru parçalarını tamamen iç içe geçiriniz.

#### Park sistemindeki Açma/Kapama anahtarı

Bazı modellerde park sisteminde bir açma/kapama anahtarı bulunur.

Elektrik süpürgesinin çalışması, zemin başlığı veya fırçasının park tırnağı park sistemine sokulduğunda otomatik olarak durur. Zemin başlığı veya fırçası park sisteminden çıkarıldığında elektrik süpürgesi son seçilmiş olan güç kademesinde tekrar çalışmaya başlar.

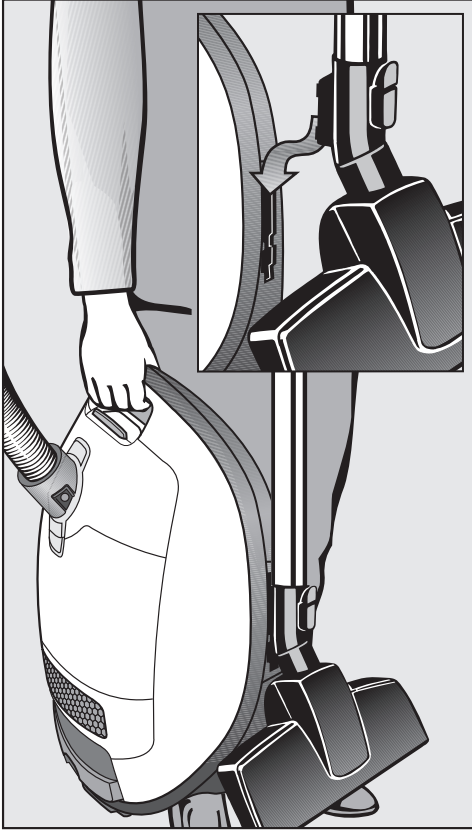
#### Elektrikli süpürge kullanılmadığında kaldırılmasına yönelik park sistemi

⚠ Kullanımın ardından elektrikli süpürge gücünü kapatınız. Elektrik fişini prizden çekiniz.

- Elektrikli süpürgeyi dik bir şekilde yere koyunuz.



- Teleskopik borunun parçalarını tamamen iç içe geçiriniz.



- Zemin başlığı veya fırçasının park tırnağını iki çekiş borusu askısından birine yukarıdan sokunuz.

Bu şekilde elektrikli süpürgeyi rahatça taşıyabilir ve saklamak üzere kaldırabilirsiniz.

## Bakım

⚠ Her bakım işleminden önce elektrikli süpürgeyi gücünü kapatınız ve fişini prizden çekiniz.

- Orijinal Miele toz torbası (Tip **GN**)
- Motor koruma filtresi
- Orijinal Miele atık hava filtresi

Elektrikli süpürgeyi çekiş gücünün mükemmel olması için, bu filtreyi arada bir değiştirmeniz gerekir.

Ambalajında “ORIGINAL Miele” logosuna sahip aksesuarları kullanmanızı tavsiye ederiz. Böylece elektrikli süpürgeyi çekim gücünden en iyi şekilde yararlanıldığından ve olası en iyi temizlik sonucuna ulaşabileceğinden emin olabilirsiniz.

Ambalajında “ORIGINAL Miele” logosuna sahip toz torbaları kağıt veya kağıda benzer malzemelerden üretilmezler ve tutucu parçası da kartondan değildir. Bu sayede son derece yüksek dayanıklılık ve güvenlik elde edilir.

Ambalajında “ORIGINAL Miele” logosuna sahip olmayan aksesuarların kullanımından kaynaklanan arıza ve zararların elektrikli süpürgeyi garanti kapsamında olmadığını unutmayınız.

## Toz torbası ve filtre tedarik yerleri

Orijinal Miele toz torbası ve filtresini Miele e-alışveriş sitesinden, Miele yetkili servisinden veya Miele bayinizden alabilirsiniz.

Orijinal Miele toz torbaları ve filtrelerini ambalajı üzerindeki “ORIGINAL Miele” logosundan tanıyabilirsiniz.

Miele filtre sistemi 3 bileşenden oluşur :

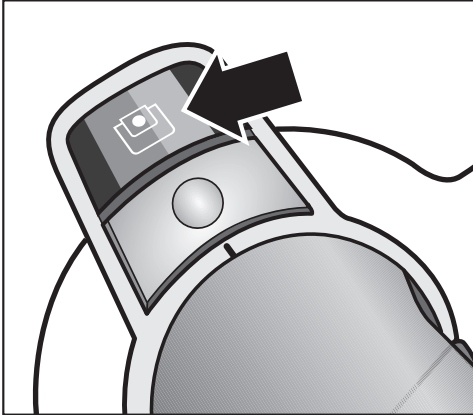




Her bir Orijinal Miele Toz Torbası pake-  
tinde, 4 adet toz torbası, bir adet AirCle-  
an atık hava filtresi ve bir adet de motor  
koruma filtresi bulunur. Orijinal büyük  
Miele paketlerinde 16 adet toz torbası, 4  
adet AirClean atık hava filtresi ve 4 adet  
de motor koruma filtresi bulunur.

Orijinal Miele atık hava filtresini ayrı ola-  
rak satın almak isterseniz, doğru atık  
hava filtresini alabilmek için Miele yetkili  
servisine veya bayinize elektrikli süpür-  
genizin modelini belirtmeniz gerekir. Bu  
atık hava filtrelerini Miele e-alışverişi si-  
tesinden de rahatlıkla sipariş edebilirsiniz.

### Toz torbası değiştirme göstergesi



Toz torbası göstergesi tamamen kırmızı  
renk olduğunda toz torbasının değiştiril-  
mesi gerekir.

Toz torbaları tek kullanımlık ürünler-  
dir. Dolu toz torbasını atınız. Toz tor-  
balarını yeniden kullanmayınız. Tıkalı  
gözenekler elektrikli süpürgenin çekiş  
performansını düşürür.

### Test için

- Zemin başlığını takınız.
- Elektrik süpürmesini açınız ve maks-  
imum çekiş gücüne ayarlayınız.
- Zemin başlığını yerden biraz kaldırınız.

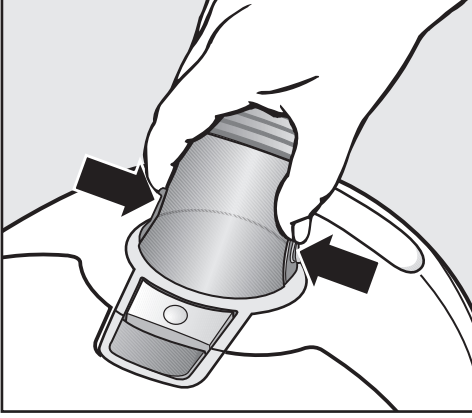
### Toz torbası değiştirme göstergesi fonksiyonu

Göstergenin fonksiyonu toz, saç, iplik,  
halı havları, kum vb. gibi karışık tozlar  
için tasarlanmıştır.

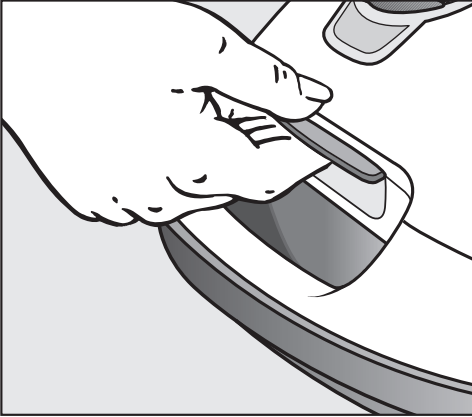
Fakat süpürgenizle matkapla delinen  
duvar tozlarını veya yere dökülen un gibi  
maddeleri çektiğinizde toz torbasının  
gözenekleri çok çabuk tıkanır.  
Bu durumda toz torbası henüz tam dol-  
madığı halde gösterge toz torbasını “do-  
lu” olarak gösterecektir. Bu durumda toz  
torbasının değiştirilmesi gerekir.

Çok fazla tüy, halı havı, yün havı vb.  
çektığınızde göstergede ancak toz tor-  
bası tam olarak dolduğunda doluluk işa-  
reti görülür.

## Toz torbasının çıkarılması

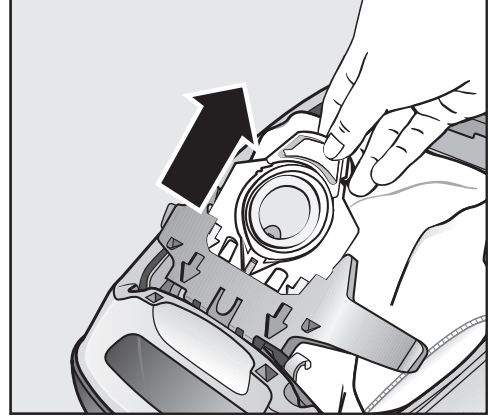


- Hortum bağlantı ucunun her iki tarafındaki serbest bırakma düğmelerine basınız ve bağlantı ucunu çekiş ağzından çıkartınız.



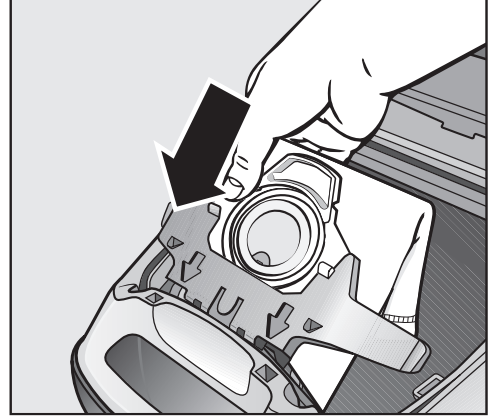
- Kilit açma mandalını yukarı kaldırınız ve toz hanesi kapağını kenetlenene kadar yukarıya doğru kaldırınız.

Bu sırada toz torbasının hijyen kapağı, dışarı hiç toz çıkmayacak şekilde otomatik olarak kapanır.



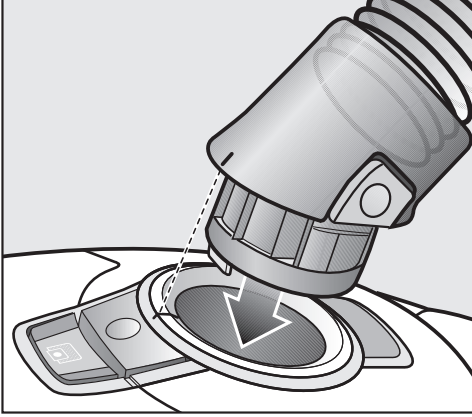
- Toz torbasını tutacağından çekerek yuvasından çıkartınız.

## Toz torbasının takılması



- Yeni toz torbasını sarı yuvanın içine sokabildiğiniz kadar sokunuz. Bu sırada torbayı ambalajından aldığınız şekilde katlı bırakınız.
- Toz haznesi kapağını mandal kenetlenecek şekilde kapatınız ve bu sırada toz torbasının araya sıkışmamasına dikkat ediniz.

Boş çalışma kilidi toz haznesi kapağının, haznenin içinde toz torbası takılı değilken kapatılmasını engeller. Zor kullanmayınız.

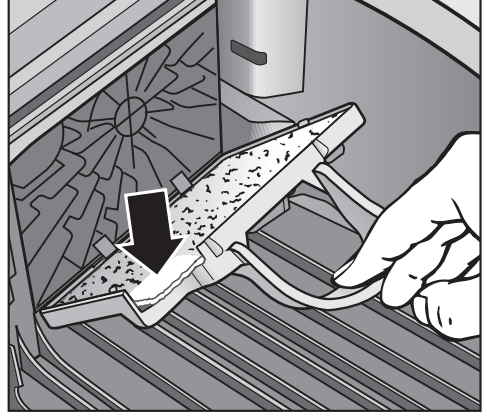


- Hortum bağlantı ucunu elektrikli süpürgeci çekiş ağzına belirgin bir şekilde yerine oturuncaya kadar sokunuz. Bunun için her iki parçadaki kılvuz çizgileri aynı hizaya getiriniz.

### Motor koruma filtresinin değiştirilmesi

Motor koruma filtresini yeni bir toz torbası paketini açtığınızda değiştiriniz. Her bir Orijinal Miele Toz Torbası paketinde bir motor koruma filtresi, büyük paketlerde 4 motor koruma filtresi bulunur.

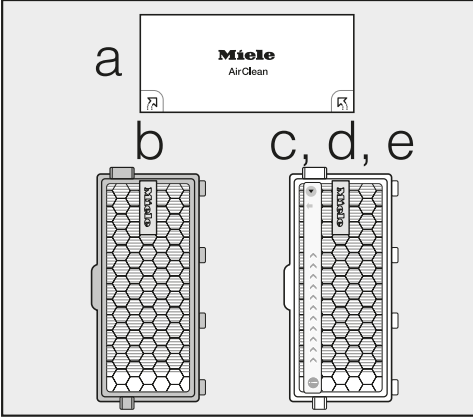
- Toz haznesinin kapağını açınız.
- Toz torbasını tutacağından çekerek yuvasından çıkartınız.



- Filtre kafesini dayanma noktasına kadar açınız ve eski hava filtresini temiz hijyen yüzeyinden tutarak çıkarınız.
- Yeni motor koruma filtresini takınız.
- Filtre çerçevesini kapatınız.
- Yeni toz torbasını sarı yuvanın içine sokabildiğiniz kadar sokunuz.
- Toz haznesi kapağını mandal kenetlenecek şekilde kapatınız ve bu sırada toz torbasının araya sıkışmamasına dikkat ediniz.

### Atık hava filtresi değişim zamanı

Modele bağlı olarak aşağıdaki atık hava filtrelerinden biri standart olarak takılıdır.

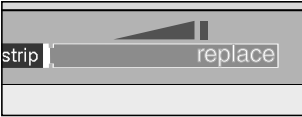


### a AirClean

Atık hava filtresini, yeni bir Miele toz torbası paketi açtığınızda mutlaka değiştiriniz. Her bir Orijinal Miele Toz Torbası paketinde bir AirClean atık hava filtresi, her bir büyük pakette 4 AirClean atık hava filtresi bulunur.

### b AirClean Plus 50 (açık mavi)

Bu atık hava filtresini yaklaşık bir sene geçtikten sonra değiştiriniz. Değiştirme tarihini atık hava filtresi üzerine not edebilirsiniz.



### c Silence AirClean 50 (gri)

### d Active AirClean 50 (siyah)

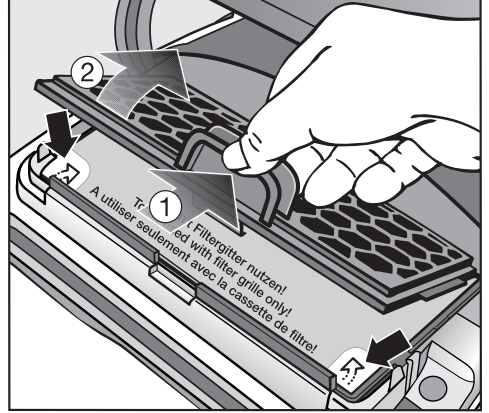
### e HEPA AirClean 50 (beyaz)

Bu atık hava filtresi, atık hava filtresi değiştirme göstergesi timestrip® tamamen kırmızı olduğunda değiştirilmelidir. Gösterge bir yıllık ortalama kullanıma karşı gelen yaklaşık 50 saatlik bir kullanımın ardından yanar. Bunun ardından elektrikli süpürgeyi kullanmaya devam edebilirsiniz. Ancak çekiş ve filtre kapasitesinin azalacağını unutmayınız.

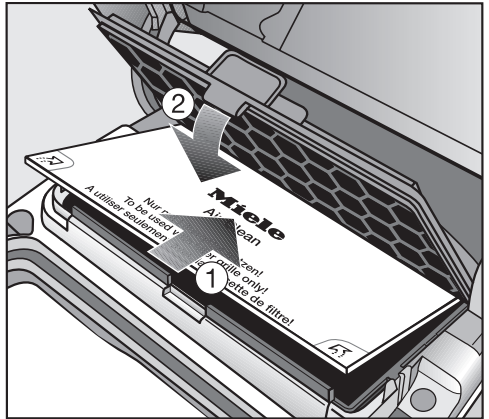
## AirClean atık hava filtresinin değiştirilmesi

Daima sadece tek bir atık hava filtresinin takılı olmasına dikkat ediniz.

- Toz haznesinin kapağını açınız.



- Filtre kafesindeki kulakçıkları birbirine doğru bastırınız ve filtre kafesini dayanma noktasına kadar açınız.
- Eski AirClean atık hava filtresini temiz hijyen yüzeylerinden tutarak çıkarınız.



- Yeni AirClean atık hava filtresini yerleştiriniz.

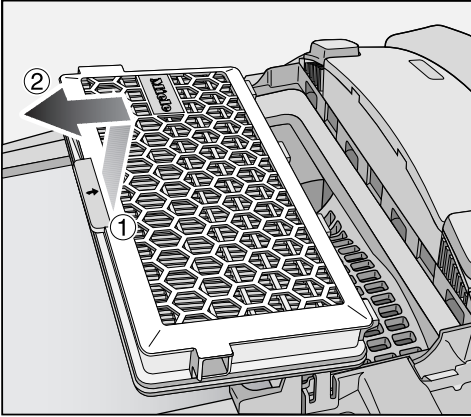
Bir AirClean Plus 50, Silence AirClean 50, Active AirClean 50 veya HEPA AirClean 50 atık hava filtresi takmak isterseniz, mutlaka “Atık hava filtresi türünün değiştirilmesi” bölümüne bakınız.

- Filtre kafesini kapatınız.
- Toz haznesinin kapağını kapatınız.

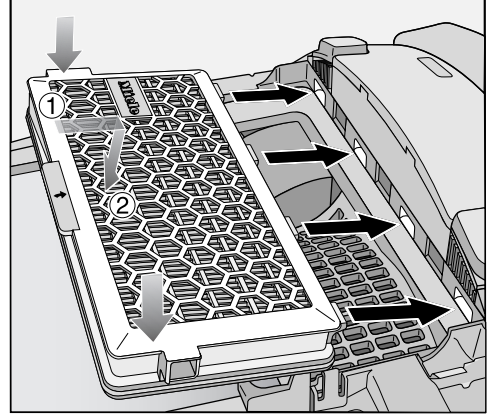
### AirClean Plus 50, Silence AirClean 50, Active AirClean 50 ve HEPA AirClean 50 atık hava filtrelerinin değiştirilmesi

Daima sadece tek bir atık hava filtresinin takılı olmasına dikkat ediniz.

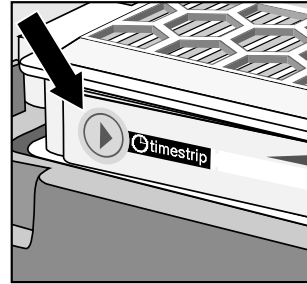
- Toz haznesinin kapağını açınız.



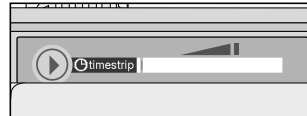
- Atık hava filtresini kaldırınız ve dışarı alınız.



- Yeni atık hava filtresini tam oturacak şekilde takınız ve aşağıya doğru bastırınız.



- c, d veya e tipi atık hava filtresi kullanımında atık hava filtresi değiştirme göstergesi timestrip®'e basınız.



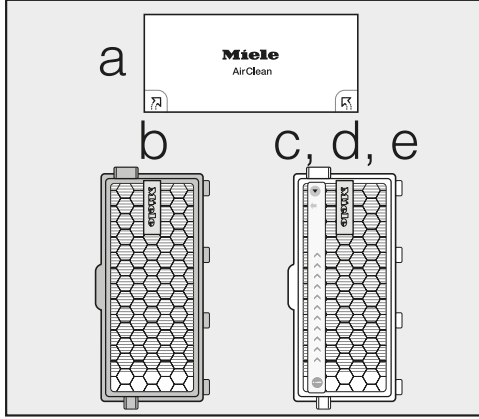
Yaklaşık 10 - 15 saniye sonra gösterge alanının sol kenarında ince kırmızı bir çizgi görünür.

Bir AirClean atık hava filtresi takmak isterseniz, mutlaka “Atık hava filtresi türünün değiştirilmesi” bölümüne bakınız.

- Toz haznesinin kapağını kapatınız.

### Atık hava filtresinin değiştirilmesi

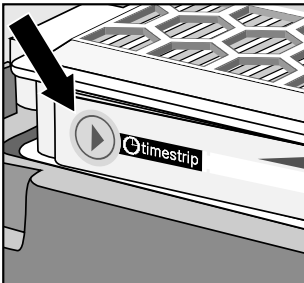
Modele bağlı olarak aşağıdaki atık hava filtrelerinden biri standart olarak takılıdır:



- a AirClean
- b AirClean Plus 50 (açık mavi)
- c Silence AirClean 50 (gri)
- d Active AirClean 50 (siyah)
- e HEPA AirClean 50 (beyaz)

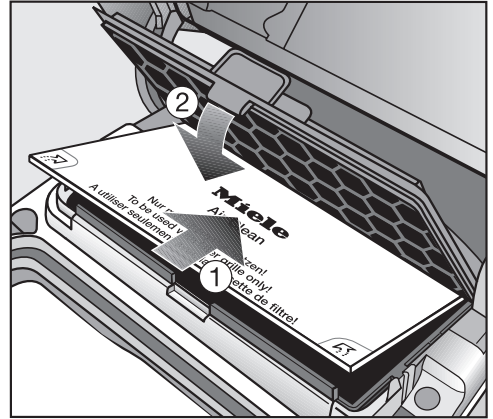
Daima sadece tek bir atık hava filtresinin takılı olmasına dikkat ediniz.

### Dönüştürme sırasında şunları dikkate alınız



1. **a** tipi atık hava filtresi yerine **b**, **c**, **d** veya **e** tipi bir atık hava filtresi takmak isterseniz, filtre kafesini de çıkarmamız ve yerine karşı gelen yeni atık hava filtresini takmanız gerekir.

**c**, **d** veya **e** tipi atık hava filtresi kullanımında atık hava filtresi değiştirme göstergesi timestrip® de etkinleştirilmelidir.



2. **b**, **c**, **d** veya **e** tipi atık hava filtresi yerine **a** tipi bir atık hava filtresi takmak isterseniz, o zaman bu filtreyi mutlaka bir filtre kafesi\* içine yerleştirmeniz gerekir.

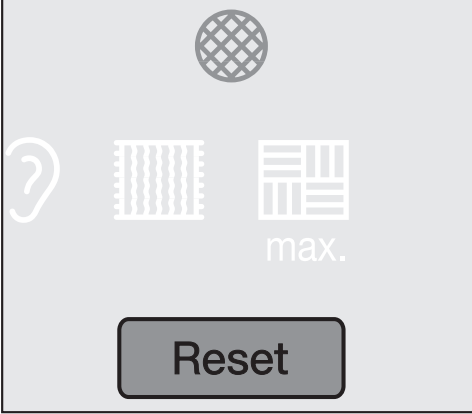
\* Filtre kafesi – bkz. “Sonradan satın alınabilen aksesuarlar”

### Sıfırlama tuşu servis göstergesi

Bazı modeller bir servis göstergesi ile donatılmıştır.

Gösterge bir yıllık ortalama kullanıma karşı gelen yaklaşık 50 saatlik bir kullanımın ardından yanar. Bu durumda motor koruma filtresinin ve atık hava filtresinin kirlilik durumu kontrol edilmelidir.

Göstergeyi bu parçaların her değişiminden sonra sıfırlamanız gerekir. Bunun için elektrik süpürgesinin gücü açık olmalıdır.



- Sıfırlama tuşuna basınız.

Servis göstergesi söner ve tekrar başlangıç konumunda bulunur.

Göstergenin sıfırlanması sadece, sıfırlama tuşuna göstergenin ışıkları yandıktan sonra basarsanız gerçekleşir, daha önce basarsanız sıfırlanmaz.

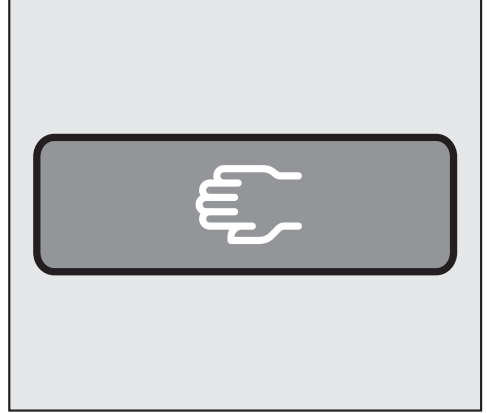
### Tutacaktaki pilin değiştirilme zamanı

Pili yaklaşık olarak her 18 ayda bir değiştiriniz. Bunun için bir adet 3 V pili ( CR 2032) hazır bulundurunuz.

Pil bittiğinde veya pil takılmadığında elektrikli süpürgeyi kullanmaya devam edebilirsiniz.

- Elektrikli süpürgeyi açma/ kapama ① düğmesi ile açınız.

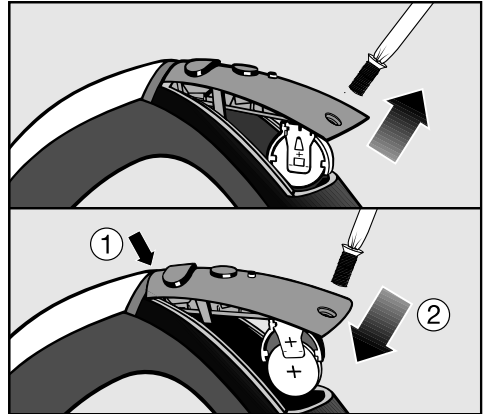
Elektrikli süpürgeye Bekleme modu ② gösterge lambası sarı renkte yanar.



- Elektrikli süpürgeye yeniden başlatma tuşuna basınız.

Elektrikli süpürgeyi bundan sonra sadece en yüksek çekiş gücünde kullanmaya devam edebilirsiniz.

### Tutacaktaki pilin değiştirilmesi



- Kapaktaki tespit vidasını bir yıldız tornavida ile sökünüz ve kapağı çıkarınız.
- Pili yenisi ile değiştiriniz. Kutuplara dikkat ediniz.
- Kapağı tekrar yerleştirip tespit vidasını sıkınız.

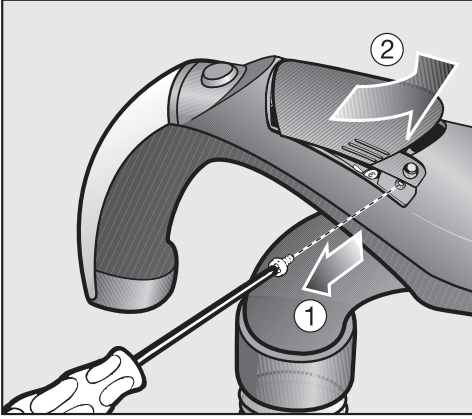


- Eski pilleri, pil toplama merkezlerine bırakınız.

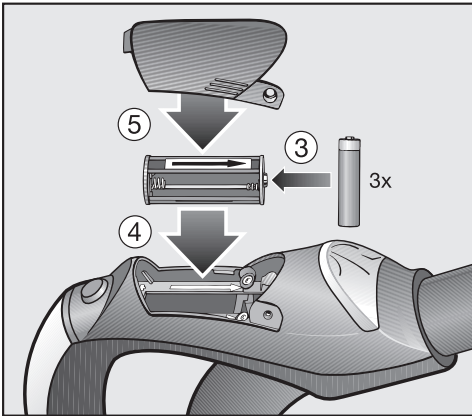
### LED'li tutacaktaki pilin değiştirilme zamanı

Pilleri gerektiğinde değiştiriniz. Bunun için 3 adet 1,5 V pili (Tip: AAA) hazır bulundurunuz.

### LED'li tutacaktaki pilin değiştirilmesi



- 1 Kapağın tespit vidasını sökünüz.
- 2 Kapağın yanlarındaki serbest bırakma yüzeylerine bastırınız ve kapağı çıkarınız.

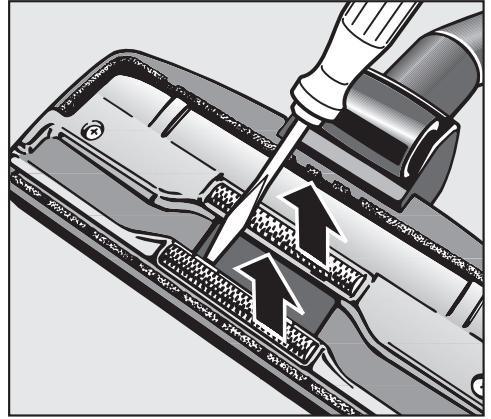


- 3 Pil yuvasını çıkarınız ve cihazla birlikte verilen 3 pili takınız. Kutuplara dikkat ediniz.
- 4 Pil yuvasını tekrar takınız. Pil bölmesi ve pil yuvasında yardımcı olarak oklar verilmiştir, bu oklar aynı yönü göstermelidir.
- 5 Kapağı tekrar yerleştirip tespit vidasını sıkınız.

### İplik toplama bandının değiştirilmesi

(EcoTeQ Plus zemin başlıklı modellerde mümkün değildir)

Zemin başlığının çekiş ağzındaki iplik toplama bantları değiştirilebilir. Bandı yıprandığında yenisiyle değiştiriniz.



- İplik toplama bandını örneğin bir düz tornavida yardımıyla takılı olduğu yerden kanıtarak çıkartınız. Bunun için örneğin bir düz tornavida kullanınız.
- İplik toplama bandını yenisi ile değiştiriniz.

Yedek parçaları Miele bayilerinden veya Miele yetkili servisinden edinebilirsiniz.



## Bakım

⚠ Şebeke gerilimi sonucu elektrik çarpması tehlikesi.  
Gücü kapalı elektrikli süpürge de gerilim bulunur.  
Temizlik öncesi elektrik fişini prizden çekiniz.

### Elektrikli süpürge ve aksesuarlar

⚠ Şebeke gerilimi sonucu elektrik çarpması tehlikesi.  
Elektrikli süpürge nin içine nem girmesi elektrik çarpması tehlikesini barındırır.  
Elektrikli süpürge yi asla suya sokmayınız.

Elektrikli süpürge yi ve tüm plastik aksesuarlarını normal bir plastik temizleme maddesi ile temizleyiniz.

⚠ Uygun olmayan temizlik ürünleri sonucu hasar.  
Tüm yüzeyler, çizilmeye karşı hassastır. Uygun olmayan temizlik ürünleri ile temas eden tüm yüzeyler değişime uğrayabilir veya renk değiştirebilir.  
Aşındırıcı maddeler, cam temizlik ürünleri veya çok amaçlı temizlik ürünleri ve yağ içeren bakım ürünleri kullanmayınız.

### Toz haznesi

Toz haznesini ikinci bir elektrikli süpürge ile temizleyiniz veya kuru bir toz bezi ya da bir fırça ile temizleyiniz.

## Ne Yapmalı, eğer...?

Günlük kullanım sırasında ortaya çıkabilecek arıza ve hataların çoğunu kendiniz giderebilirsiniz. Çoğu durumda yetkili servisi çağırmak zorunda kalmayacağınızdan zaman ve masraftan tasarruf edersiniz.

Aşağıdaki tablolar size arıza ve hataları bulmakta ve gidermekte yardımcı olacaktır.

| Problem   | Sebebe ve Çözüm   |
|---|---|
| <b>Elektrikli süpürge çalışırken kendiliğinden kapanıyorsa?</b><br><b>Ayrıca bazı modellerde ısı koruma göstergesi lambası ⚠ yanıyor?</b> | <p>Elektrikli süpürge çok ısındığında, bir sıcaklık sınırlayıcı tarafından kapatılır.</p> <p>Bu arıza örneğın büyük bir nesne çekilip tıkanıklığa sebep olduğunda, toz torbası dolduğunda veya ince tozlar sonucu tıkanıldığında ya da motor koruma filtresi/atık hava filtresi çok kirlendiğinde ortaya çıkabilir.</p> <p>■ Böyle bir durumda elektrikli süpürgeın gücünü Açma / Kapama Ⓛ düğmesiyle kapatınız ve fişini prizden çekiniz.</p> <p>Arıza sebebi ortadan kaldırıldıktan ve süpürgeın soğuması için yaklaşık 20 - 30 dakika bekledikten sonra elektrikli süpürgeyi tekrar açabilir ve kullanabilirsiniz.</p> |

## Teknik veriler

(Tutacaktan kumandalı modeller için)

|                      |                         |
|----------------------|-------------------------|
| Frekans bandı        | 433,05 MHz – 434,79 MHz |
| Maksimum iletim gücü | < 10 µW                 |

## Uygunluk Beyanı

Miele, bu elektrik süpürgeının 2014/53/AB Direktifine uygun olduğunu beyan eder.

AB Uygunluk Beyanı'nın tam metni aşağıdaki internet adreslerinden birinden edinelebilir:

- [www.miele.com.tr](http://www.miele.com.tr) adresinde Ürünler/Karşıdan İndirmeler sayfasından
- [www.miele.com.tr/domestic/bilgi-talebi-385.htm](http://www.miele.com.tr/domestic/bilgi-talebi-385.htm) adresindeki Servis, Bilgi talebi sayfasından ürün adı veya seri numarası girilerek

## Müşteri Hizmetleri

### Arızalarda iletişim

Kendi başınıza gideremediğiniz arızaları Miele bayiinize veya Miele müşteri hizmetlerine bildiriniz.

Miele müşteri hizmetlerinin telefon numarasını bu dokümanın sonunda bulabilirsiniz.

### Garanti

Garanti süresi 2 yıldır.

Ülkenizde geçerli garanti şartlarına ilişkin daha fazla bilgiyi Miele müşteri hizmetlerinden edinebilirsiniz.

## Sonradan satın alınabilen aksesuarlar

Öncelikle zemin döşemesi üreticisinin temizlik ve bakım talimatlarını dikkate alınız.

Bunları ve daha birçok ürünü [shop.miele.com.tr](http://shop.miele.com.tr) Webshop sitesinden, Miele yetkili servisinden veya Miele bayiinizden alabilirsiniz.

Bazı modeller standart olarak aşağıdaki aksesuarlardan biri veya daha fazlasıyla donatılmıştır.

### Zemin başlıkları/fırçaları

#### AllergoTeQ Zemin başlığı (SBDH 285-3)

Tüm zemin döşemelerinin günlük hijyenik temizliği içindir. Süpürme sırasında temizliğin ilerleyişi renkli (lambalı) bir gösterge vasıtasıyla görüntülenir.

#### Turbo TurboTeQ (STB 305-3)

Kısa tüylü halı kaplı zeminlerde saç ve ipliklerin alınması içindir.

#### Hardfloor zemin fırçası (SBB 235-3)

Kolay yıpranabilen sert zeminlerin temizliği için uygundur.

#### Döner mafsallı Parquet Twister zemin fırçası (SBB 300-3)

Doğal kıldan fırçasıyla, düz sert zeminlerin ve küçük nişlerin temizliği içindir.

#### Döner mafsallı Parquet Twister XL zemin fırçası (SBB 400-3)

Doğal kıldan fırçasıyla, düz sert zeminlerin ve küçük nişlerin hızlı temizliği içindir.

### Diğer Aksesuarlar

#### Turbo el fırçası Turbo Mini (STB 101)

Mobilya döşemeleri, şilteler veya araba koltuklarının temizliği için.

#### Standart Fırça (SUB 20)

Kitapların, rafların ve benzerlerinin temizliğinde kullanılır.

#### Jaluzi / Radyatör fırçası (SHB 30)

Radyatör dilimlerinin, dar rafların ve aralıkların temizliğinde kullanılır.

#### Şilte ucu (SMD 10)

Şiltelerin ve mobilya döşemelerinin ve bunların birleşme yerlerinin temizlenmesi içindir.

#### Dar aralık ucu, 300 mm (SFD 10)

Ekstra uzun dar ağızlı uç ile kıvrımların, aralıkların ve köşelerin tozları alınır.

---

### **Dar aralık ucu, 560 mm (SFD 20)**

Esnek dar ağızlı uç ile zor ulaşılan köşelerin tozlarını alabilirsiniz.

### **Döşeme ucu XL (SPD 20)**

Mobilya döşemelerinin, şiltelerin ve yastıkların temizliğine yönelik geniş döşeme ucu.

### **Aydınlatmalı Comfort tutacak (SGC 20)**

(Eco Comfort tutacaklı modellerde kullanılamaz)

Çalışma alanının aydınlatılması içindir.

### **Filtreler**

#### **AirClean Plus 50 Atık hava filtresi (SF AP 50)**

Bilhassa temiz bir mekan havası için etkili filtreleme.

#### **Silence AirClean 50 atık hava filtresi (SF-SA-50)**

Elektrikli süpürge sesinin belirgin bir şekilde azaltılması için.

#### **Active AirClean 50 atık hava filtresi (SF-AA 50)**

Rahatsız edici gürültülerin belirgin bir şekilde azaltılması için. Hayvan sahipleri ve sigara içilen evler için ideal.

#### **HEPA AirClean 50 atık hava filtresi (SF-HA 50)**

İnce tozların ve allerjenlerin etkili bir şekilde filtrelenmesi için Ev tozuna alerjisi olanlar için ideal

### **Filtre kafesi**

AirClean Plus 50, Silence AirClean 50, Active AirClean 50 veya HEPA AirClean 50 atık hava filtresi yerine bir AirClean atık hava filtresi takmak isterseniz gerekir.







**Satış ve Pazarlama Şirketinin Adresi:**

Miele Elektrikli Aletler  
Dış Ticaret ve Pazarlama Ltd. Şti  
Barbaros Mahallesi, Çiğdem Sokak  
My Office İş Merkezi, No. 13/A  
34746, Ataşehir  
İSTANBUL

Tel.: 0216 687 18 00  
Fax: 0216 580 86 67  
Müşteri Hizm.: 444 11 22  
E-Mail: info@miele-tr.com  
Internet: www.miele.com.tr

EEE yönetmeliğine uygundur

**Üretici Adresi:**

Almanya  
Miele & Cie. KG  
Carl-Miele-Straße 29  
33332 Gütersloh