

Miele

Kullanım Kılavuzu



Elektrik Süpürgesi

tr-TR

HS12

M.-Nr. 10 707 680

İçindekiler

Güvenlik Talimatları ve Uyarılar	3
Çevre Korumaya Katkınız	7
Cihazın Tanıtımı	8
666/2013 (AB) sayılı Avrupa Birliği düzenlemesi ile ilgili açıklama	10
Bağlantı	11
Kullanım	15
Durdurma ve Saklama	17
Bakım	18
Toz torbasını ve filtreyi nereden alabilirim?	18
Hangi toz torbası ve filtre doğrudur?	18
Toz torbasını ne zaman değiştirmeliyim?	19
Toz torbası nasıl değiştirilir?	19
Motor koruma filtresini ne zaman değiştirmeliyim?	20
Motor koruma filtresi nasıl değiştirilir?	20
AirClean atık hava filtresini ne zaman değiştirmeliyim?.....	21
AirClean atık hava filtresi nasıl değiştirilir?	21
Active AirClean 30/HEPA AirClean 30 Atık hava filtresini ne zaman değiştirmeliyim? 21	
Active AirClean 30/HEPA AirClean 30 atık hava filtresi nasıl değiştirilir?	22
Atık hava filtresinin dönüştürülmesi	22
Dönüştürme sırasında şunları dikkate alınız	23
İplik toplama bandını ne zaman değiştirmeliyim?	23
İplik toplama bandını nasıl değiştirebilirim?.....	23
Bakım	24
Ne Yapmalı, eğer...?	25
Müşteri Hizmetleri	26
Arızalarda iletişim	26
Garanti	26
Sonradan satın alınabilen aksesuarlar	26

Bu elektrikli süpürge öngörülen güvenlik şartlarına uygundur. Uygunsuz kullanım bedensel yaralanmalara ve mal zararına sebep olabilir.

Elektrikli süpürgeyi ilk kez kullanmadan önce kullanım kılavuzunu okuyunuz. Kullanım kılavuzu elektrikli süpürge için güvenlik, kullanım ve bakımına ilişkin önemli bilgiler vermektedir. Bu bilgiler sayesinde kendinizi ve başkalarını korur ve oluşabilecek zararların önüne geçersiniz.

IEC 60335-1 standardı uyarınca Miele, “Bağlantı” bölümünün ve güvenlik talimatları ve uyarılarının mutlaka okunması ve bunlara uyulması gerektiğine önemle dikkat çeker.

Miele bu talimatlara uyulmamasından kaynaklanan zararlardan sorumlu tutulamaz.

Kullanım kılavuzunu saklayınız ve cihazın sizden sonraki sahibine veriniz.

Elektrikli süpürgeyi her kullanımdan sonra, her aksesuar değişiminden önce ve her bir bakım, temizlik, arıza giderme işleminden önce kapatınız. Elektrik fişini prizden çekiniz.

Kullanım Kuralları

- ▶ Bu elektrikli süpürge evde ve ev benzeri ortamlarda kullanılmak üzere tasarlanmıştır. Bu elektrik süpürgesi inşaatlarda kullanıma uygun değildir.
- ▶ Bu elektrik süpürgesi günlük kullanımda halıların, halı kaplı ve dayanıklı sert zeminlerin temizliği için uygundur.
- ▶ Bu elektrik süpürgesi dış alanlarda kullanılmak üzere tasarlanmıştır.
- ▶ Bu elektrik süpürgesi deniz seviyesinden en fazla 4000 m yükseklikte kullanılabilir.

Güvenlik Talimatları ve Uyarılar

- ▶ Elektrikli süpürgeyi sadece kuru maddeleri çekmek için kullanınız. İnsanlar veya hayvanlar üzerinde kullanılmamalıdır. Diğer kullanım türlerine, modifikasyonlara ve değişikliklere izin verilmez.
- ▶ Psikolojik rahatsızlık ve anlama bozukluğu veya tecrübesizlik ve bilgisizlik nedenleriyle cihazı güvenle çalıştıracak durumda olmayan kişiler ancak bu işin sorumluluğunu üzerine alabilecek kişilerin kontrolünde elektrikli süpürgeyi kullanabilirler.

Evdeki Çocuklar

- ▶ Boğulma tehlikesi! Çocuklar ambalaj malzemeleri (örn. folyo gibi) ile oynarken başlarına geçirebilir ve boğulabilirler. Ambalaj malzemelerini çocuklardan uzak tutunuz.
- ▶ 8 yaşından küçük çocuklar sürekli gözetim altında olmadıkları müddetçe elektrikli süpürgeye uzak tutulmalıdır.
- ▶ Çocuklar ancak 8 yaşından itibaren ve sadece güvenli bir şekilde kullanabilmeleri için gerekli bilgiler kendilerine verildikten sonra elektrikli süpürgeyi gözetimsiz olarak kullanabilirler. Çocukların hatalı bir kullanımın olası tehlikelerini tanıyabilmeleri ve anlayabilmeleri gerekir.
- ▶ Çocuklar yanlarında bir yetişkin olmadan elektrikli süpürgeyi temizleyemez veya bakımını yapamazlar.
- ▶ Elektrik süpürgesinin çevresindeki çocuklara çok dikkat ediniz. Çocukların süpürge ile oynamasına asla izin vermeyiniz.

Teknik Güvenlik

- ▶ Elektrikli süpürgeyi ve aksesuarları kullanmadan önce gözle görülmür bir hasarın olup olmadığına bakınız. Hasarlı bir elektrikli süpürgeyi çalıştırmayınız.
- ▶ Elektrikli süpürge için tip etiketindeki bağlantı değerlerini (frekans ve gerilim) elektrik şebekesi verileri ile karşılaştırınız. Bu verilerin mutlaka birbirleriyle uyumu gerekir. Elektrikli süpürge, değişiklik yapılmaksızın 50 Hz veya 60 Hz için uygundur.

- ▶ Priz, 16 A veya 10 A'lık bir sigorta ile emniyet altına alınmış olmalıdır.
- ▶ Elektrikli süpürge'nin güvenli ve sorunsuz çalışabilmesi ancak resmi elektrik dağıtım şebekesine bağlanması koşulu ile sağlanır.
- ▶ Elektrikli süpürge'nin garanti süresi içindeki tamiri ancak Miele tarafından eğitilmiş yetkili teknik servisler tarafından yapılabilir, aksi halde bir sonraki arızada garanti hakkı ortadan kalkacaktır.
- ▶ Süpürge'nin güç kablosunu süpürgeyi bir yerden bir yere çekmek için kullanmayınız ve prizden çıkarmak istediğinizde kablodan tutmayınız, fişi tutarak prizden çıkartınız. Güç kablosunu zarar görmemesi için keskin köşelerden ve kapı altlarından çekmeyiniz. Süpürgeyi güç kablosu üzerinden çok sık geçirmemeye dikkat ediniz. Güç kablosu, fiş ve priz zarar görebilir ve güvenliğinizi tehlikeye sokabilir.
- ▶ Güç kablosu hasar gördüyse, elektrikli süpürgeyi kullanmayınız. Hasar görmüş bir güç kablosu sadece kablo makarası ile birlikte bir bütün olarak değiştirilmelidir. Güvenlik sebebiyle değiştirme işlemi sadece Miele tarafından yetkilendirilmiş uzman bir teknisyen veya Miele yetkili servisi tarafından gerçekleştirilmelidir.
- ▶ Elektrik süpürge'nizi asla suya sokmayınız ve süpürgeyi sadece kuru veya hafif nemli bir bezle silebilirsiniz.
- ▶ Tamirler sadece Miele yetkili servisi tarafından gerçekleştirilmelidir. Yanlış tamirler sonucunda cihazı kullanan kişi için ciddi tehlikeler ortaya çıkabilir.
- ▶ Miele sadece orijinal yedek parçaların güvenlik şartlarını sağladığını garanti eder. Arızalı bileşenler sadece orijinal yedek parçalar ile değiştirilmelidir.

Doğru Kullanım

- ▶ Elektrik süpürge'nizi toz torbası, motor koruma filtresi ve atık hava filtresi olmadan kullanmayınız.

Güvenlik Talimatları ve Uyarılar

- ▶ Süpürgeye toz torbası takılmamış ise toz haznesi kapağı kapanmaz. Zorla kapatmaya çalışmayınız.
- ▶ İster kor halinde olsun ister sönmüş görünüyorsa, yanmış veya halen kor halinde olan, sigara, kül veya kömür gibi şeyleri elektrikli süpürge ile çekmeyiniz.
- ▶ Elektrik süpürgenizi herhangi bir su, sıvı ya da nemli kiri çekmek için kullanmayınız. Yeni silinmiş veya şampuanla yıkanmış halıları ve kilimleri elektrikli süpürge ile almadan önce tamamen kurumalarını bekleyiniz.
- ▶ Yazıcılar ve fotokopi makinelerinde kullanılan toner tozlarını elektrikli süpürgeyle çekmeyiniz, bunların elektrik iletkenliği vardır.
- ▶ Yanıcı ve patlayıcı sıvıları veya gazları elektrikli süpürge ile çekmeyiniz ve bu tür maddelerin depolandığı yerleri elektrikli süpürgeyle temizlemeyiniz.
- ▶ Hava çekiş ucunun başınızın yakınlarına gelmesini önleyiniz.

Aksesuarlar

- ▶ Boru takmadan sadece tutacak ile yapılan temizlikte tutacağın zarar görmemesine dikkat ediniz.
- ▶ Sadece ambalajında “ORIGINAL Miele” logosu olan toz torbaları, filtreler ve aksesuarlar kullanınız. Üretici sadece bu aksesuarlar için güvenliği garanti edebilir.

Ambalajın Kaldırılması

Ambalaj cihazı nakliye sırasında meydana gelebilecek hasarlardan korur. Ambalaj malzemesi çevreye zarar vermeyecek nitelikte maddelerden seçilmiş olduğundan geri dönüşüm işlemine uygundur.

Bu malzemelerin geri dönüşümlü olması ham madde tasarrufu sağlar ve çöp oluşumunu azaltır. Ambalajı uygun görülen yerlere bırakınız.

Toz Torbası ve Filtrenin Atılması

Toz torbası ve filtre çevreye zarar vermeyen malzemeden üretilmiştir. Filtreyi evdeki çöpe atabilirsiniz. İçinde normal çöp için tehlikeli madde bulunmaması şartıyla toz torbalarını da aynı şekilde çöpe atabilirsiniz.

Eski Cihazın Elden Çıkarılması

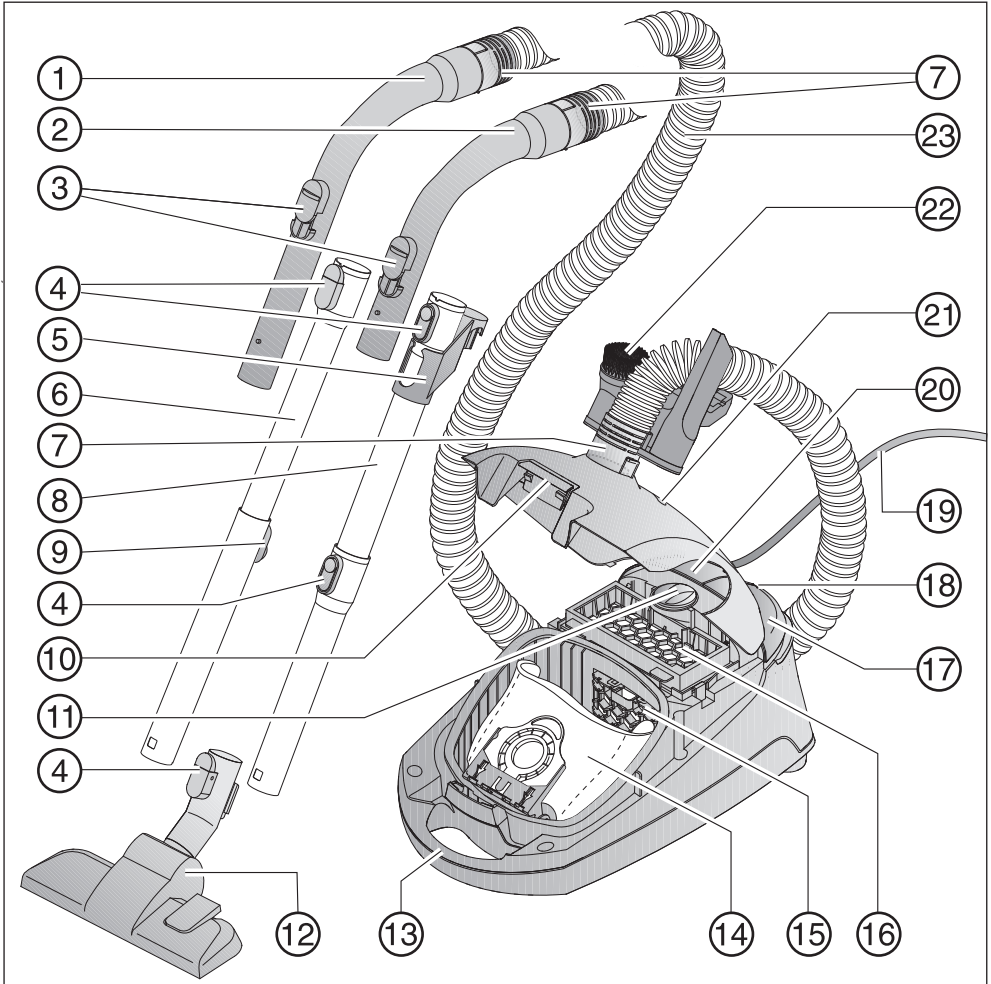
Cihazı elden çıkarmadan önce toz torbasını ve filtresini çıkararak evdeki çöpe atınız.

Elektrikli ve elektronik cihazlar birçok değerli materyalin yanı sıra işlevleri ve güvenlikleri için gerekli olan belli bazı maddeler, karışımlar ve bileşenler içerirler. Bunlar evsel atık içinde ve uygunsuz işlem görmeleri durumunda insan sağlığına ve çevreye zarar verebilir. Eski cihazınızı bu sebeple hiçbir suretle evsel atıklar ile birlikte atmayınız.



Bunun yerine, elektrikli ve elektronik cihazların teslimine ve değerlendirilmesine yönelik olarak belediyelerde, bayilerde veya Miele'de tesis edilmiş resmi toplama ve geri alma merkezlerinden yararlanınız. Eski cihazda bulunan olası kişisel verilerin silinmesinden yasalar uyarınca şahsen siz sorumlusunuzdur. Lütfen eski cihazınızın, nakledilene kadar çocukların erişemeyeceği şekilde muhafaza edilmesini sağlayınız.

Cihazın Tanıtımı



- ① Tutacak XXL*
- ② Tutacak*
- ③ Hava ayar sürgüsü
- ④ Serbest bırakma düğmeleri*
- ⑤ Muhafaza için bağlantı parçası*
- ⑥ Teleskopik boru*
- ⑦ Bağlantı ucu
- ⑧ EasyLock çekiş borusu*
- ⑨ Teleskopik boru serbest bırakma düğmesi*
- ⑩ Toz haznesi kapağı kilit açma mandalı
- ⑪ Çekiş gücü düğmesi
- ⑫ Zemin başlığı*
- ⑬ Taşıma sapı
- ⑭ Orijinal Miele toz torbası
- ⑮ Motor koruma filtresi
- ⑯ AirClean atık hava filtresi*
- ⑰ Açma/Kapama düğmesi ①
- ⑱ Süpürme molaları için park sistemi
- ⑲ Güç kablosu
- ⑳ Otomatik kablo sarma düğmesi
- ㉑ Toz torbası değiştirme göstergesi
- ㉒ Üç aksesuarlı aksesuar askısı
- ㉓ Çekiş hortumu

Allta - Çekiş borusu taşıyıcı (gösterilmemiş)

* bu donanım özelliklerinin tasarımı modele bağlı olarak farklı olabilir veya bu özellikler bulunmayabilir.

666/2013 (AB) sayılı Avrupa Birliği düzenlemesi ile ilgili açıklama

Bu elektrikli süpürge ev tipi bir elektrikli süpürge'dir ve yukarıda belirtilen düzenleme uyarınca üniversal elektrikli süpürge olarak sınıflandırılmıştır.

Bu kullanım kılavuzu ve diğer veriler, elektrikli süpürge'nin Miele'nin www.miele.com.tr adresinden indirilebilir.

Düzenleme uyarınca belirlenen yıllık tüketim, 50 temizleme işlemini esas alan gösterge niteliğindeki yıllık enerji tüketimini (kWh/yıl) vermektedir. Gerçek enerji tüketimi elektrikli süpürge'nin nasıl kullanıldığına bağlıdır.

Yukarıda bahsi geçen düzenlemede belirtilen, gerçekleştirilmesi gerekli tüm testler ve hesaplar, aşağıdaki geçerli uyumlaştırılmış standartlara göre ve Avrupa Komisyonu tarafından yönetmeliklere ilişkin olarak yayınlanmış olan Eylül 2014 tarihli direktifler dikkate alınarak gerçekleştirilmiştir:

- a) EN 60312-1 Ev ve benzeri yerlerde kullanılan elektrik süpürgeleri – Bölüm 1: Vakumlu temizleyiciler – Performans ölçme yöntemleri
- b) EN 60704-2-1 Akustik gürültü-Ev ve benzeri yerlerde kullanılan cihazlar tarafından havada yayılan gürültünün belirlenmesi için deney kuralları Bölüm 2-1: Elektrik süpürgeleri için özel kurallar
- c) EN 60335-2-2 Güvenlik kuralları – Ev ve benzeri yerlerde kullanılan elektrikli cihazlar için – Bölüm 2-2: Vakumlu temizleyiciler ve su emmeli temizleme cihazları için özel kurallar

Elektrikli süpürge ile birlikte verilen zemin başlıkları ve aksesuarların hepsi düzenlemede açıklanan, halı ve sert zeminlerin yoğun temizliğinde kullanıma yönelik değildir. Değerlerin belirlenmesinde aşağıdaki zemin başlıkları ve ayarlar kullanılmıştır:

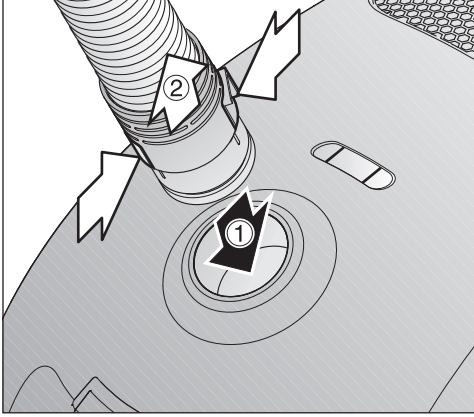
Halı ve sert zemin üzerinde enerji tüketimleri ve temizlik sınıflarının yanı sıra halı üzerinde gürültü değeri için iki konumlu zemin başlığı fırçalar içeri çekilmiş olarak kullanılmıştır (⊠ pedalına basınız).

Düzenleme uyarınca belirlenmiş veriler, sadece farklı zeminler üzerinde burada verilmiş olan zemin başlığı kombinasyonları ve ayarlarına ilişkindir.

Tüm ölçümler için sadece orijinal Miele toz torbası, motor koruma filtresi ve atık hava filtresi kullanılmıştır.

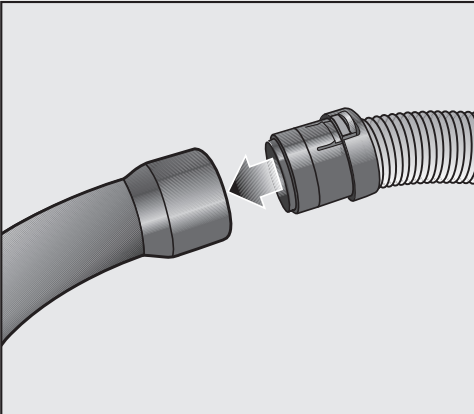
Bağlantı

Çekiş hortumunun takılması



- ① Hortum bağlantı ucunu süpürgeğin gövdesindeki toz çekme ağzına yerine oturuncaya kadar sokunuz.
- ② Parçaları birbirinden ayırmak istediğinizde hortum bağlantı ucunun yanındaki serbest bırakma düğmelerine basınız ve hortum bağlantı ucunu çekerek toz çekme ağzından çıkarınız.

Hortum ve Tutacağıın Birleştirilmesi

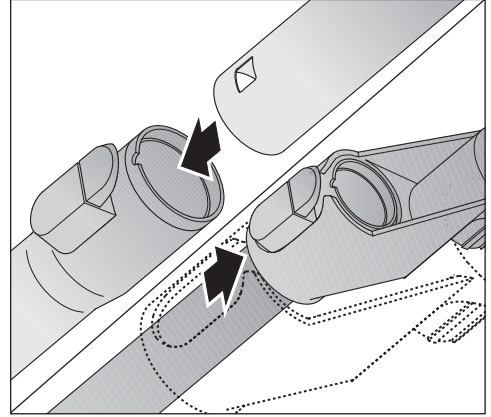


- Hortumun diğer bağlantı ucunu, yerine oturuncaya kadar tutacağıın içine sokunuz.

Süpürge, modele bağlı olarak şu çekiş borularından birine sahiptir.

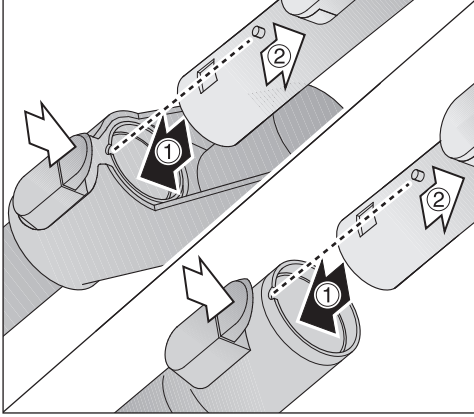
- EasyLock çekiş boruları
- Comfort teleskopik boru

EasyLock Borularının Birleştirilmesi



- Bağlantı parçalı boruyu alınız ve kilitlenme sesini duyuncaya kadar sola ve sağa çevirerek ikinci borunun içine sokunuz.
- Bağlantı parçasını yerine oturuncaya kadar yukarı itiniz.

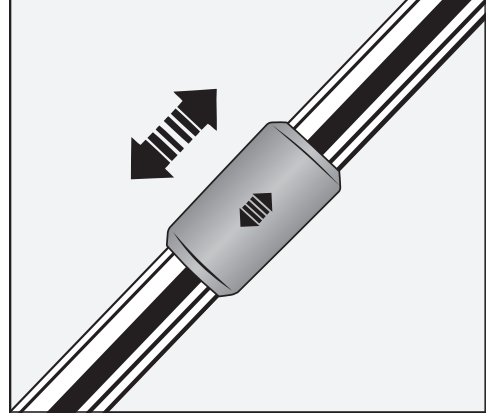
Tutacak ve çekiş borusunun birleştirilmesi



- ① Tutacağı, yerine belirgin bir şekilde oturana kadar çekiş borusuna sokunuz. Bunun için her iki parçadaki kılavuz çizgileri aynı hizaya getiriniz.
- ② Parçaları birbirinden ayırmak istediğinizde açma düğmesine basınız ve tutacağı hafifçe çevirerek çekiş borusundan çıkartınız.

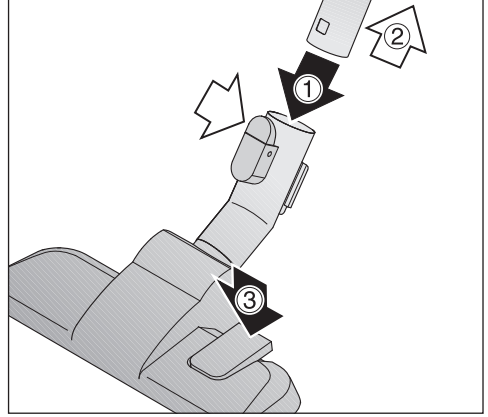
Teleskopik borunun ayarlanması

Teleskopik boru, çekip uzatarak süpürme işlemi için en rahat uzunluğa ayarlayabileceğiniz, birbirinin içine geçmiş iki boru parçasından oluşur.



- Serbest bırakma tertibatını kavrayınız ve teleskopik boruyu istenen uzunluğa ayarlayınız.

Çekiş borusu ve iki konumlu zemin başlığının birbirine takılması



- ① Çekiş borusunu sola ve sağa çevirerek zemin başlığına, yerine belirgin bir şekilde oturana dek sokunuz.
- ② Parçaları birbirinden ayırmak istediğinizde serbest bırakma düğmesine basınız ve teleskopik boruyu hafifçe çevirip çekerek zemin başlığından çıkarınız.

İki konumlu zemin başlığının ayarı

Bu elektrikli süpürge halıların, halı kaplı zeminlerin ve hassas olmayan sert zeminlerin günlük temizliğine uygundur.

Miele zemin bakımı ürün yelpazesi diğer yer döşemeleri veya özel uygulamalar için uygun zemin başlıkları, fırçaları veya ekleri sunar (bkz. “Sonradan satın alınabilen aksesuarlar” bölümü).

Öncelikle zemin döşemesi üreticisinin temizlik ve bakım talimatlarını dikkate alınız.

③ Hassas olmayan düz ve sert zeminleri ve derzli zeminleri fırçaları dışarı çıkartarak süpürünüz:

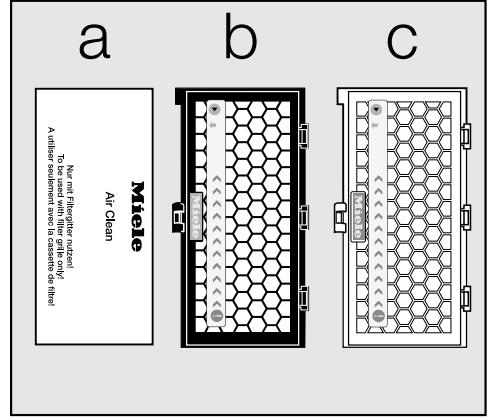
■ Ayağınızla  düğmesine basınız.

Bu tür zeminlerin kısa süreli temizliği ve halıların ve halı kaplı zeminlerin içeri çekilmiş fırçalarla süpürülmesi:

■ Ayağınızla  düğmesine basınız.

Atık hava filtresinde bulunan atık hava filtresi değiştirme göstergesi ti-mestrip®'in etkinleştirilmesi

Modele bağlı olarak aşağıdaki atık hava filtrelerinden biri standart olarak takılıdır.

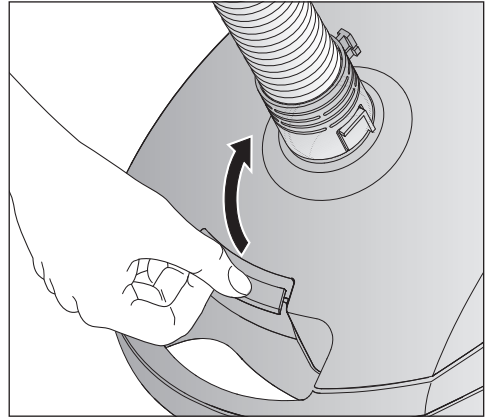


a AirClean

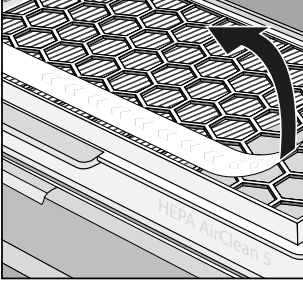
b Active AirClean 30 (siyah)

c HEPA AirClean 30 (beyaz)

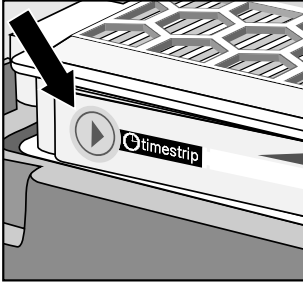
Elektrikli süpürmeniz **b** veya **c** atık hava filtrelerinden biri ile donatılmışsa, atık hava filtresi değiştirme göstergesi ti-mestrip® etkinleştirilmelidir.



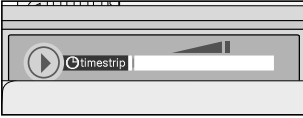
■ Kilit açma mandalını yukarı çekiniz ve toz haznesi kapağını, kenetlenene kadar yukarıya doğru kaldırınız.



- İşaret bandını çıkarınız.



- Atık hava filtresi değiştirme göstergesi timestrip®'e basınız.



Yaklaşık 10–15 saniye sonra gösterge alanının sol kenarında ince kırmızı bir çizgi görünür.

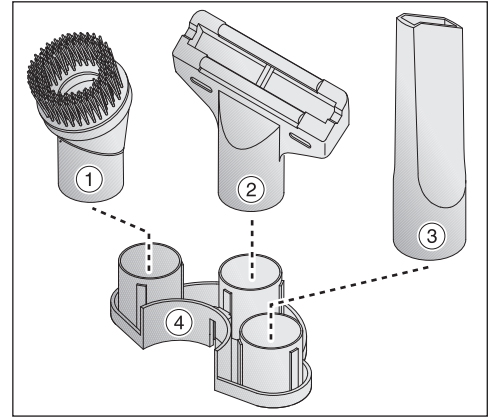
- Toz haznesi kapağını mandal kenetlenecek şekilde kapatınız ve bu sırada toz torbasının araya sıkışmamasına dikkat ediniz.

Hava filtresi değiştirme göstergesi timestrip® fonksiyonu



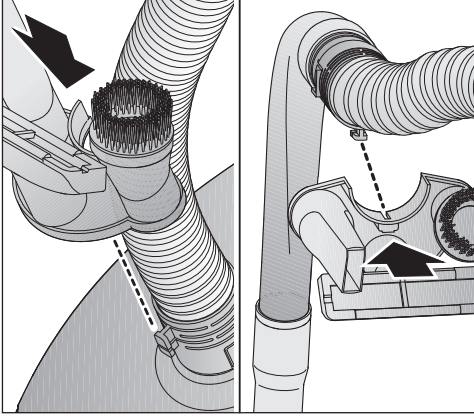
Atık hava filtresi değiştirme göstergesi timestrip® atık hava filtresinin kullanım süresini gösterir. 50 saat kullanımın ardından gösterge alanı tamamen kırmızı olur. 50 saat yaklaşık olarak bir yıllık ortalama kullanıma karşı gelir.

Cihazla Verilen Aksesuarların Kullanımı



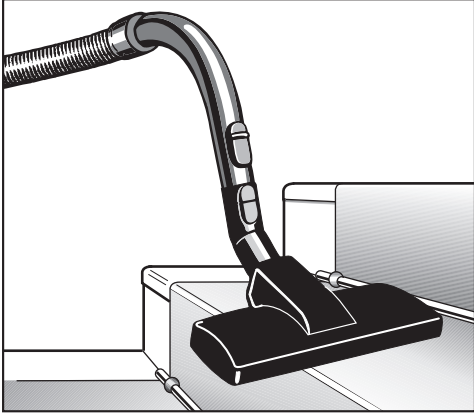
- ① Fırça
- ② Döşeme ucu
- ③ Dar aralık ucu
- ④ Üç aksesuar parçası için aksesuar askısı

Aksesuarların yerleri askıda sembollerle işaretlenmiştir.



- Aksesuar askısını gerektiğinde çekiş hortumunun üst veya alt bağlantı ucuna takınız.

İki konumlu zemin başlığı

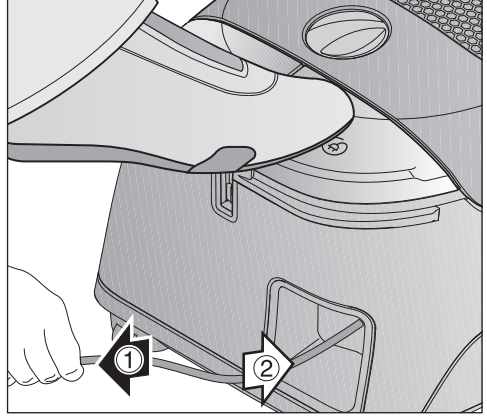


İki konumlu zemin başlığı merdiven basamaklarının çekilmesine de uygundur.

⚠ Aşağı düşen elektrikli süpürge nedeniyle yaralanma tehlikesi. Merdivenden aşağı düşen elektrik süpürgesi sizi yaralayabilir. Merdivenleri her zaman aşağıdan yukarı doğru temizleyiniz.

Kullanım

Güç kablosunun dışarı çekilmesi



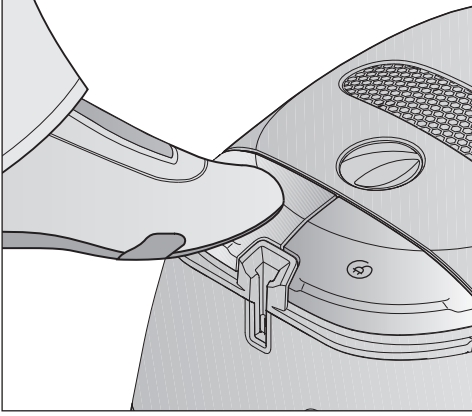
- ① Güç kablosunu istediğiniz uzunluğa kadar dışarı çekiniz.

⚠ Elektrikli süpürge 30 dakikadan uzun bir süre çalıştırılacaksa güç kablosunu tamamen dışarı çıkarmanız gerekir. Aksi takdirde aşırı ısınma ve hasar tehlikesi söz konusu olur.

Kablonun sarılması

- Fişi prizden çekiniz.
- ② Otomatik kablo sarma tuşuna ayağınızla basınız - güç kablosu otomatik olarak makaraya sarılır.

Açma ve Kapama



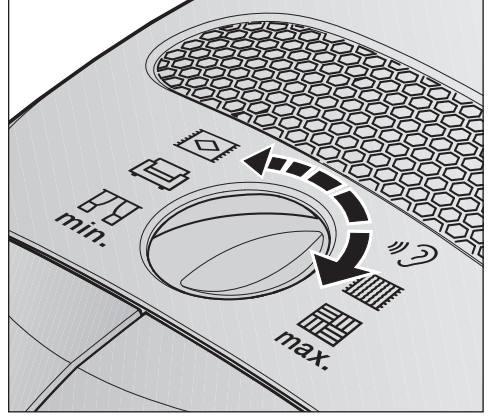
- Ayağınızla Açma/ Kapama ① düğmesine basınız.

Çekiş Gücü Ayarı

Temizlik sırasında elektrik süpürgesinin çekiş gücünü bulunduğu yere göre ayarlayabilirsiniz. Çekiş gücü düşürüldüğünde zemin başlığını itmek için uygulamanız gereken kuvveti de belirgin bir şekilde azaltmış olursunuz.

Elektrik süpürgesinin üzerinde güç kademelerini gösteren semboller bulunur. Bu semboller size örnek olarak hangi çekiş gücünün nerede kullanılacağını gösterir.

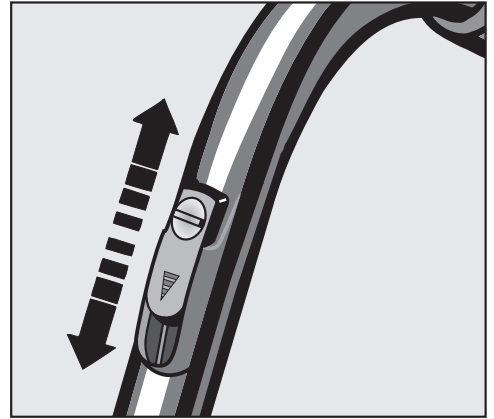
- Perdeler, örtüler
- Koltuk minderleri, yastıklar
- Değerli halılar, küçük halılar ve yolluklar
- Sessiz ve ekonomik günlük temizlik
- Halılar ve bukle halı kaplı zeminler
- Sert zeminler, çok kirli halılar ve halı kaplı zeminler



- Çekiş gücü düğmesini istediğiniz güç kademesine çeviriniz.

Hava ayar sürgüsünün açılması

Çekim gücünü örneğin tekstil zemin döşemelerinin vakumlanarak çekilmesini önlemek üzere kısa süreliğine azaltabilirsiniz.



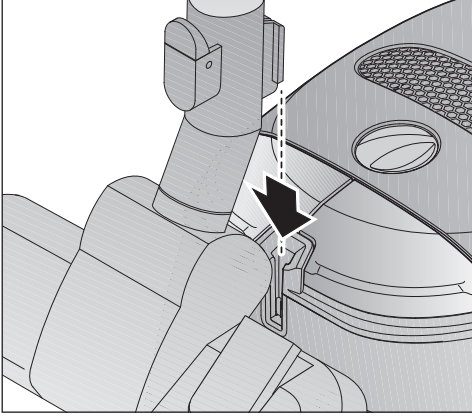
- Tutacaktaki hava ayar sürgüsünü sadece zemin başlığı rahat hareket ettirilebilir hale gelecek kadar açınız.

Bu şekilde kullanılan zemin başlığına uygulanan itme kuvveti azalır.

Durdurma ve Saklama

Süpürme molaları için park sistemi

Temizlik sırasında verilen kısa molalarda çekiş borusunu zemin başlığı ile birlikte elektrik süpürgesinin gövdesine takabilirsiniz.



- Zemin başlığını park tırnağı yardımıyla park sistemine takınız.

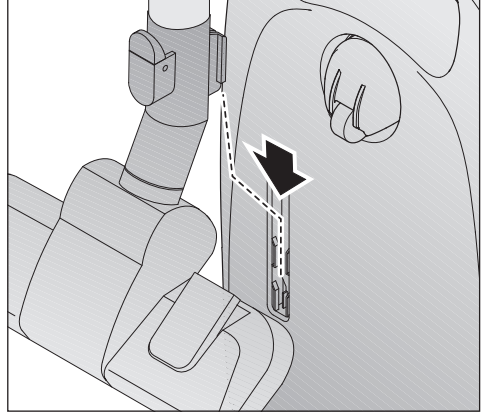
Elektrik süpürgesi bu sırada eğimli bir yüzeyde duruyorsa teleskopik borunun parçalarını birbirlerinin içine tamamen geçiriniz - elektrik süpürmeniz EasyLock çekiş borusu ile donatılmışsa park sistemini kullanmayınız.

Elektrikli süpürge kullanılmadığında kaldırılmasına yönelik park sistemi

⚠ Kullanımın ardından elektrikli süpürge gücünü kapatınız. Elektrik fişini prizden çekiniz.

- Elektrikli süpürgeyi dik bir şekilde yere koyunuz.

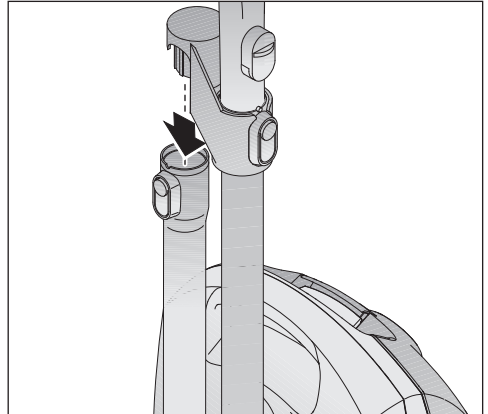
Elektrikli süpürge bir teleskopik boru ile donatılmış olduğunda, boru parçalarının tamamen içe içe geçirmek faydalı olur.



- Zemin başlığını park tırnağı yardımıyla yukarıdan çekiş borusu tutucusuna takınız.

Elektrikli süpürge bir EasyLock emiş borusu ile donatılmış olduğunda, saklar-ken yerden tasarruf etmek için bir olanağınız daha vardır.

- Her iki çekiş borusunu birbirinden ayırmak için alt emiş borusundaki serbest bırakma düğmesine basınız.



- Üst emiş borusunun bağlantı parçasını alt emiş borusuna takınız.

Bakım

⚠ Her bakım işleminden önce elektrik süpürgesini kapatınız ve fişini prizden çekiniz.

Miele filtre sistemi üç parçadan oluşur:

- Orijinal Miele toz torbası
- Motor koruma filtresi
- Orijinal Miele atık hava filtresi

Elektrik süpürgesinin çekiş gücünün mükemmel olması için, bu filtreyi arada bir değiştirmeniz gerekir.

Ambalajında “ORIGINAL Miele” logosuna sahip aksesuarları kullanmanızı tavsiye ederiz. Böylece elektrikli süpürge'nin çekim gücünden en iyi şekilde yararlanıldığından ve olası en iyi temizlik sonucuna ulaşabileceğinden emin olabilirsiniz.

Ambalajında “ORIGINAL Miele” logosuna sahip toz torbaları kağıt veya kağıda benzer malzemelerden üretilmezler ve tutucu parçası da kartondan değildir. Bu sayede son derece yüksek dayanıklılık ve güvenlik elde edilir.

Ambalajında “ORIGINAL Miele” logosuna sahip olmayan aksesuarların kullanımından kaynaklanan arıza ve zararların elektrikli süpürge'nin garanti kapsamında olmadığını unutmayınız.

Toz torbasını ve filtreyi nereden alabilirim?

Orijinal Miele toz torbası ve filtresini Miele e-alışveriş sitesinden, Miele yetkili servisinden veya Miele bayinizden alabilirsiniz.

Hangi toz torbası ve filtre doğrudur?

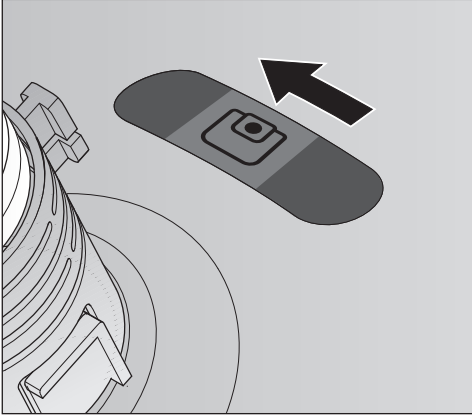
G/N tipi, **mavi renkte tutacağı** olan orijinal Miele toz torbalarını ve orijinal Miele filtrelerini, ambalajlarının veya doğrudan toz torbasının üzerindeki “ORIGINAL Miele” logosundan tanıyabilirsiniz.



Her bir Orijinal Miele Toz Torbası paketinde, dört adet toz torbası, bir adet AirClean atık hava filtresi ve bir adet de motor koruma filtresi bulunur. Orijinal Miele büyük ambalajlarda 16 toz torbası, dört atık hava filtresi AirClean ve dört motor koruma filtresi bulunur.

Orijinal Miele atık hava filtresini ayrı olarak satın almak isterseniz, doğru ürünü alabilmek için Miele yetkili servisine veya bayinize elektrikli süpürge'nizin modelini belirtmeniz gerekir. Bu parçaları Miele e-alışveriş sitesinden de rahatlıkla sipariş edebilirsiniz.

Toz torbasını ne zaman değiştirmeliyim?



Toz torbası göstergesi tamamen kırmızı renk ile kaplandığında toz torbasının değiştirilmesi gerekir.

Toz torbaları tek kullanımlık ürünlerdir. Dolu toz torbasını atınız. Toz torbalarını yeniden kullanmayınız. Tıkalı gözenekler elektrikli süpürge'nin çekiş performansını düşürür.

Test için

- Zemin başlığını takınız.
- Elektrik süpürge'sini açınız ve maksimum çekiş gücüne ayarlayınız.
- Zemin başlığını yerden biraz kaldırınız.

Toz torbası değiştirme göstergesi fonksiyonu

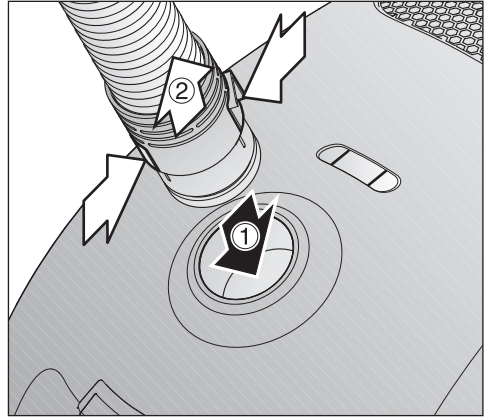
Göstergenin fonksiyonu toz, saç, iplik, halı havları, kum vb. gibi karışık tozlar için tasarlanmıştır.

Fakat süpürge'yle matkapla delinen duvar tozlarını veya yere dökülen un gibi maddeleri çektiğinizde toz torbasının gözenekleri çok çabuk tıkanır.

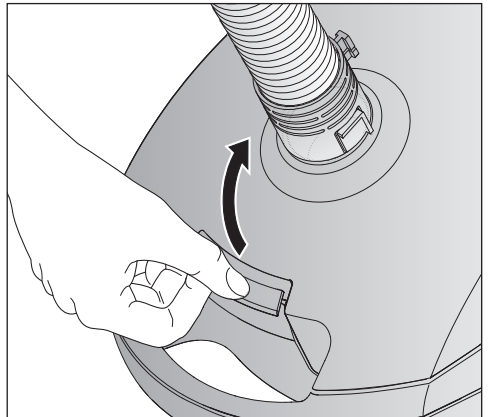
Bu durumda toz torbası henüz tam dolmadığı halde gösterge toz torbasını "dolu" olarak gösterecektir. Bu durumda toz torbasının değiştirilmesi gerekir.

Çok fazla tüy, halı havı, yün havı vb. çektiğinizde göstergede ancak toz torbası tam olarak dolduğunda doluluk işareti görülür.

Toz torbası nasıl değiştirilir?

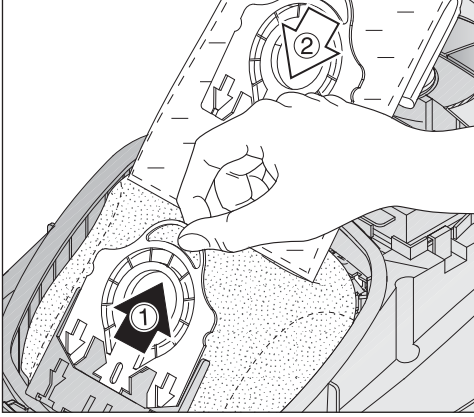


- Hortum bağlantı ucunun her iki tarafındaki serbest bırakma düğmelerine basınız ve bağlantı ucunu çekiş ağzından çıkartınız.



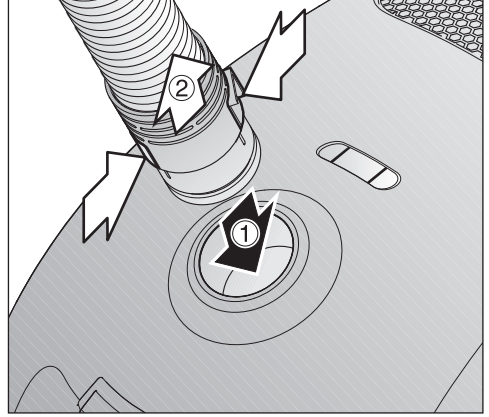
- Kilit açma mandalını yukarı çekiniz ve toz haznesi kapağını kenetlenene kadar yukarıya doğru kaldırınız.

Bu sırada toz torbasının hijyen kapağı, dışarı hiç toz çıkmayacak şekilde otomatik olarak kapanır.



- ① Toz torbasını tutacağından çekerek yuvasından çıkartınız.
 - ② Yeni toz torbasını sarı yuvanın içine sokabildiğiniz kadar sokunuz. Bu sırada torbayı ambalajından aldığınız şekilde katlı olarak bırakınız.
- Toz haznesi kapağını mandal kenetlenecek şekilde kapatınız ve bu sırada toz torbasının araya sıkışmamasına dikkat ediniz.

Boş çalışma kilidi, haznenin içinde toz torbası takılı değilken toz haznesi kapağının kapatılmasını engeller. Zor kullanmayınız!



- Hortum bağlantı ucunu süpürgeğin gövdesindeki çekiş ağzına yerine oturuncaya kadar sokunuz.

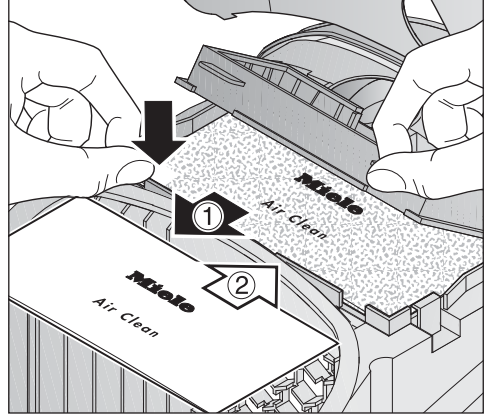
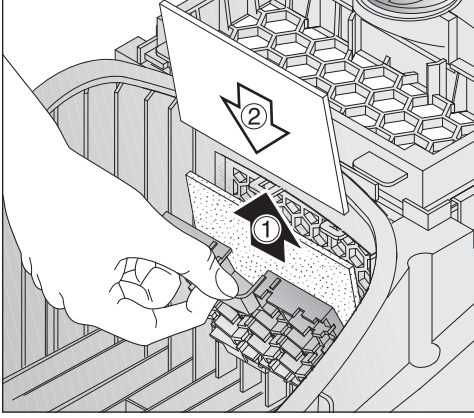
Motor koruma filtresini ne zaman değiştirmeliyim?

Yeni bir toz torbası paketini her açışınızda.

Her bir Orijinal Miele Toz Torbası paketinde bir motor koruma filtresi, büyük paketlerde 4 adet motor koruma filtresi bulunur.

Motor koruma filtresi nasıl değiştirilir?

- Toz haznesinin kapağını açınız.
- Toz torbasını tutacağından çekerek yuvasından çıkartınız.



- Filtre kapağını açınız ve motor koruma filtresini değiştiriniz.
- Filtre kapağını kapatınız.
- Yeni toz torbasını sarı yuvanın içine sokabildiğiniz kadar sokunuz.
- Toz haznesinin kapağını kapatınız.

AirClean atık hava filtresini ne zaman değiştirmeliyim?

Atık hava filtresini, yeni bir Miele toz torbası paketi açtığınızda mutlaka değiştiriniz. Her bir Orijinal Miele Toz Torbası paketinde bir AirClean atık hava filtresi, her bir büyük pakette dört AirClean atık hava filtresi bulunur.

AirClean atık hava filtresi nasıl değiştirilir?

Daima sadece tek bir atık hava filtresinin takılı olmasına dikkat ediniz.

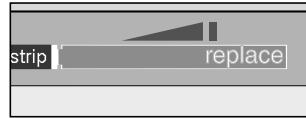
- Toz haznesinin kapağını açınız.

- ① Filtre kafesini dayanma noktasına kadar açınız ve eski AirClean atık hava filtresini hijyen köşesinden (ok) tutarak dışarı alınız.
- ② Yeni AirClean hava filtresini yerleştiriniz.

Active AirClean 30 veya HEPA AirClean 30 tipi bir atık hava filtresi takmak isterseniz, "Atık hava filtresinin dönüştürülmesi" bölümünü mutlaka dikkate alınız.

- Filtre kafesini kapatınız.
- Toz haznesinin kapağını kapatınız.

Active AirClean 30/HEPA AirClean 30 Atık hava filtresini ne zaman değiştirmeliyim?



Atık hava filtresi değiştirme göstergesi süre şeridi® tamamen kırmızı olduğunda.

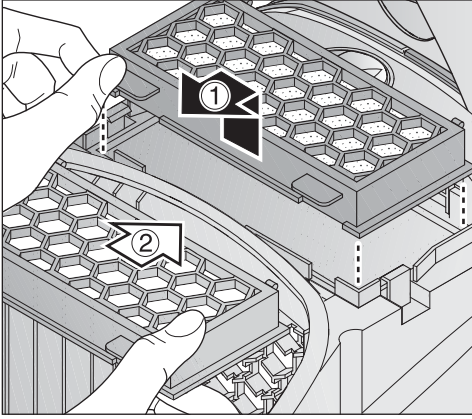
Gösterge bir yıllık ortalama kullanıma karşı gelen yaklaşık 50 saatlik bir kullanımın ardından yanar. Bunun ardından

elektrik süpürGESİNİ kullanmaya devam edebilirsiniz. Ancak çekiş ve filtre kapasitesinin azalacağını unutmayınız.

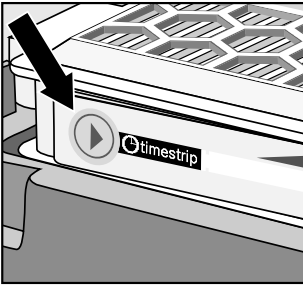
Active AirClean 30/HEPA AirClean 30 atık hava filtresi nasıl değiştirilir?

Daima sadece tek bir atık hava filtresinin takılı olmasına dikkat ediniz.

- Toz haznesinin kapağını açınız.



- ① Hava filtresini kaldırınız ve dışarı alınız.
- ② Yeni hava filtresini tam oturacak şekilde takınız ve aşağıya doğru bastırınız.



- Atık hava filtresi değiştirme göstergesi süre şeridini ® bastırınız.



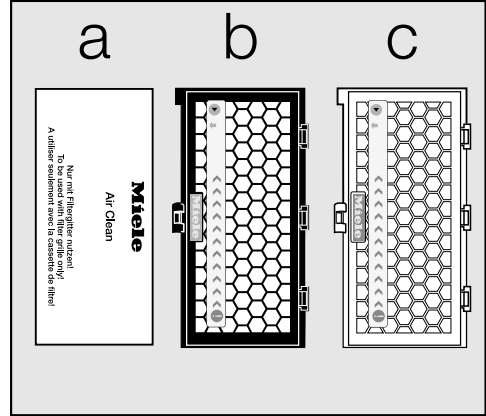
Yaklaşık 10 - 15 saniye sonra göstergenin sol kenarında ince kırmızı bir çizgi görünür.

AirClean tipi atık hava filtresi takmak isterseniz, "Atık hava filtresinin dönüştürülmesi" bölümünü mutlaka dikkate alınız.

- Toz haznesinin kapağını kapatınız.

Atık hava filtresinin dönüştürülmesi

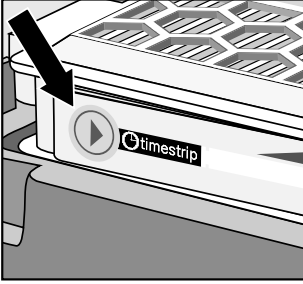
Modele bağlı olarak aşağıdaki atık hava filtrelerinden biri standart olarak takılıdır .



- a AirClean
- b Active AirClean 30 (siyah)
- c HEPA AirClean 30 (beyaz)

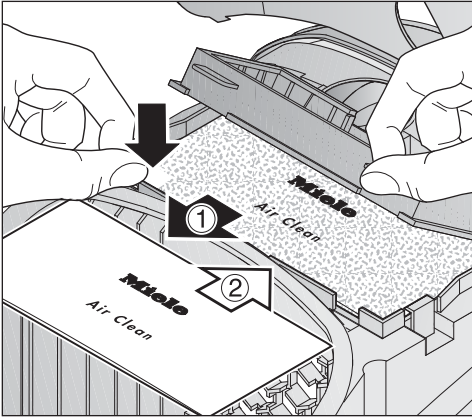
Daima sadece tek bir atık hava filtresinin takılı olmasına dikkat ediniz.

Dönüştürme sırasında şunları dikkate alınız



1. **a** tipi hava filtresi yerine **b** veya **c** tipi bir filtre takmak isterseniz, filtre kafesini de dışarı almanız ve yerine yeni hava filtresini takmanız gerekir.

Ayrıca hava filtresi değiştirme göstergesi süre şeridi® de etkinleştirilmelidir.



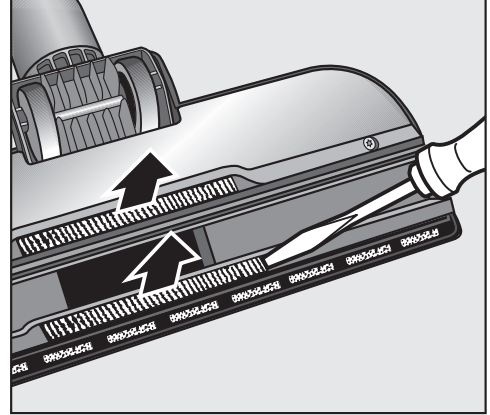
2. **b** veya **c** tipi bir atık hava filtresi yerine **a** tipi bir atık hava filtresi kullanırsanız, o zaman bu filtreyi mutlaka bir filtre kafesi* içine yerleştirmeniz gerekir.

* Filtre kafesi – bkz. “Sonradan satın alınabilen aksesuarlar”

İplik toplama bandını ne zaman değiştirmeliyim?

Zemin başlığındaki iplik toplama bandının değiştirilmesi mümkündür. Bandı, yıprandığında değiştiriniz.

İplik toplama bandını nasıl değiştirebilirim?



- İplik toplama bandını örneğin bir düz tornavida yardımıyla takılı olduğu yerden kanıtarak çıkartınız.
- İplik toplama bandını yenisi ile değiştiriniz.

Yedek parçaları Miele bayilerinden veya Miele yetkili servisinden edinebilirsiniz.

Bakım

⚠ Şebeke gerilimi sonucu elektrik çarpması tehlikesi.
Gücü kapalı elektrikli süpürge de gerilim bulunur.
Temizlik öncesi elektrik fişini prizden çekiniz.

Elektrikli süpürge ve aksesuarlar

⚠ Şebeke gerilimi sonucu elektrik çarpması tehlikesi.
Elektrikli süpürge nin içine nem girmesi elektrik çarpması tehlikesini artırır.
Elektrikli süpürge yi asla suya sokmayınız.

Elektrikli süpürge yi ve tüm plastik aksesuarlarını normal bir plastik temizleme maddesi ile temizleyiniz.

⚠ Uygun olmayan temizlik ürünleri sonucu hasar.
Tüm yüzeyler, çizilmeye karşı hassastır. Uygun olmayan temizlik ürünleri ile temas eden tüm yüzeyler değişime uğrayabilir veya renk değiştirebilir.
Aşındırıcı maddeler, cam temizlik ürünleri veya çok amaçlı temizlik ürünleri ve yağ içeren bakım ürünleri kullanmayınız.

Toz haznesi

Toz haznesini ikinci bir elektrikli süpürge ile temizleyiniz veya kuru bir toz bezi ya da bir fırça ile temizleyiniz.

Ne Yapmalı, eğer...?

Günlük kullanım sırasında ortaya çıkabilecek arıza ve hataların çoğunu kendiniz giderebilirsiniz. Çoğu durumda yetkili servisi çağırmak zorunda kalmayacağınızdan zaman ve masraftan tasarruf edersiniz.

Aşağıdaki tablolar size arıza ve hataları bulmakta ve gidermekte yardımcı olacaktır.

Problem	Sebepler ve Çözümler
Elektrikli süpürge çalışırken kendiliğinden kapanırsa?	<p>Elektrikli süpürge çok ısındığında bir sıcaklık sınırlayıcı tarafından kapatılır.</p> <p>Bu arıza örneğin büyük bir nesne çekilip tıkanıklığa sebep olduğunda, toz torbası dolduğunda veya ince tozlar sonucu tıkanıldığında ya da motor koruma filtresi/atık hava filtresi çok kirlendiğinde ortaya çıkabilir.</p> <p>■ Böyle bir durumda elektrikli süpürge gücünü Açma / Kapama ① düğmesiyle kapatınız ve fişini prizden çekiniz.</p> <p>Arıza sebebi ortadan kaldırıldıktan ve süpürge soğuması için yaklaşık 20 - 30 dakika bekledikten sonra elektrikli süpürgeyi tekrar açabilir ve kullanabilirsiniz.</p>

Müşteri Hizmetleri

Arızalarda iletişim

Kendi başınıza gideremediğiniz arızaları Miele bayiinize veya Miele müşteri hizmetlerine bildiriniz.

Miele müşteri hizmetlerinin telefon numarasını bu dokümanın sonunda bulabilirsiniz.

Garanti

Garanti süresi 2 yıldır.

Ülkenizde geçerli garanti şartlarına ilişkin daha fazla bilgiyi Miele müşteri hizmetlerinden edinebilirsiniz.

Sonradan satın alınabilen aksesuarlar

Öncelikle zemin döşemesi üreticisinin temizlik ve bakım talimatlarını dikkate alınız.

Bunları ve daha birçok ürünü shop.miele.com.tr Webshop sitesinden, Miele yetkili servisinden veya Miele bayiinizden alabilirsiniz.

Bazı modeller standart olarak aşağıdaki aksesuarlardan biri veya daha fazlası ile donatılmıştır.

Zemin başlıkları/fırçaları

AllergoTeQ Zemin başlığı (SBDH 285-3)

Tüm zemin döşemelerinin günlük hijyenik temizliği içindir. Süpürme sırasında temizliğin ilerleyişi renkli (lambalı) bir gösterge vasıtasıyla görüntülenir.

Turbo TurboTeQ (STB 305-3)

Kısa tüylü halı kaplı zeminlerde saç ve ipliklerin alınması içindir.

Hardfloor zemin fırçası (SBB 235-3)

Kolay yıpranabilen sert zeminlerin temizliği için uygundur.

Döner mafsallı Parquet Twister zemin fırçası (SBB 300-3)

Doğal kıldan fırçasıyla, düz sert zeminlerin ve küçük nişlerin temizliği içindir.

Döner mafsallı Parquet Twister XL zemin fırçası (SBB 400-3)

Doğal kıldan fırçasıyla, düz sert zeminlerin ve küçük nişlerin hızlı temizliği içindir.

Diğer Aksesuarlar

Turbo el fırçası Turbo Mini (STB 101)

Mobilya döşemeleri, şilteler veya araba koltuklarının temizliği için.

Standart Fırça (SUB 20)

Kitapların, rafların ve benzerlerinin temizliğinde kullanılır.

Jaluzi / Radyatör fırçası (SHB 30)

Radyatör dilimlerinin, dar rafların ve aralıkların temizliğinde kullanılır.

Şilte ucu (SMD 10)

Şiltelerin ve mobilya döşemelerinin ve bunların birleşme yerlerinin temizlenmesi içindir.

Dar aralık ucu, 300 mm (SFD 10)

Ekstra uzun dar ağızlı uç ile kıvrımların, aralıkların ve köşelerin tozları alınır.

Dar aralık ucu, 560 mm (SFD 20)

Esnek dar ağızlı uç ile zor ulaşılan köşelerin tozlarını alabilirsiniz.

Döşeme ucu XL (SPD 20)

Mobilya döşemelerinin, şiltelerin ve yastıkların temizliğine yönelik geniş döşeme ucu.

Aydınlatmalı Comfort tutacak (SGC 20)

Çalışma alanının aydınlatılması içindir.

Filtreler

Active AirClean 30 atık hava filtresi (SF-AA 30)

Rahatsız edici gürültüleri belirgin bir şekilde azaltır. Hayvan sahipleri ve sigara içilen evler için idealdir.

HEPA AirClean 30 atık hava filtresi (SF-HA 30)

İnce tozların ve allerjenlerin etkili bir şekilde filtrelenmesi içindir. Ev tozuna alerjisi olanlar için idealdir.

Filtre kafesi

Active AirClean 30 veya HEPA AirClean 30 atık hava filtresi yerine bir AirClean atık hava filtresi takmak istediğinizde gerekir.

**Satış ve Pazarlama Şirketinin Adresi:**

Miele Elektrikli Aletler
Dış Ticaret ve Pazarlama Ltd. Şti
Barbaros Mahallesi, Çiğdem Sokak
My Office İş Merkezi, No. 13/A
34746, Ataşehir
İSTANBUL

Tel.: 0216 687 18 00
Fax: 0216 580 86 67
Müşteri Hizm.: 444 11 22
E-Mail: info@miele-tr.com
Internet: www.miele.com.tr

EEE yönetmeliğine uygundur

Üretici Adresi:

Almanya
Miele & Cie. KG
Carl-Miele-Straße 29
33332 Gütersloh