

# Miele

## Kullanım Kılavuzu



## Elektrik Süpürgesi

tr-TR

**HS16**

M.-Nr. 10 703 200

# İçindekiler

---

<b>Güvenlik Talimatları ve Uyarılar</b> .....	3
<b>Cihazın Tanıtımı</b> .....	8
<b>Çevre Korumaya Katkınız</b> .....	10
<b>666/2013 (AB) sayılı Avrupa Birliği düzenlemesi ile ilgili açıklama</b> .....	11
<b>Bağlantı</b> .....	11
<b>Kullanım</b> .....	13
<b>Park etme, taşıma ve muhafaza</b> .....	18
<b>Bakım</b> .....	19
Toz haznesinin boşaltılması .....	19
Toz haznesinin temizlenmesi .....	20
Filtre çerçevesinin temizlenmesi .....	21
İnce toz filtresi temizliği .....	21
ComfortClean otomatik temizlik fonksiyonunun manuel olarak başlatılması .....	21
Uzaktan kumandalı tutacakta pil değişimi .....	22
İplik toplama bandını ne zaman değiştirmeliyim? .....	23
İplik toplama bandını nasıl değiştirebilirim? .....	23
<b>Bakım</b> .....	23
<b>Ne Yapmalı, eğer...?</b> .....	24
<b>Arıza giderme</b> .....	25
Ön filtrenin temizlenmesi .....	25
İnce toz filtresinin manuel olarak temizlenmesi .....	25
<b>Müşteri Hizmetleri</b> .....	27
Arızalarda iletişim .....	27
Garanti .....	27
<b>Sonradan satın alınabilen aksesuarlar</b> .....	27
<b>Teknik veriler</b> .....	29
<b>Uygunluk Beyanı</b> .....	29

Bu elektrikli süpürge öngörülen güvenlik şartlarına uygundur. Uygunsuz kullanım bedensel yaralanmalara ve mal zararına sebep olabilir.

Elektrikli süpürgeyi ilk kez kullanmadan önce kullanım kılavuzunu okuyunuz. Kullanım kılavuzu elektrikli süpürge için güvenlik, kullanım ve bakımına ilişkin önemli bilgiler vermektedir. Bu bilgiler sayesinde kendinizi ve başkalarını korur ve oluşabilecek zararların önüne geçersiniz.

IEC 60335-1 standardı uyarınca Miele, “Bağlantı” bölümünün ve güvenlik talimatları ve uyarılarının mutlaka okunması ve bunlara uyulması gerektiğine önemle dikkat çeker.

Miele bu talimatlara uyulmamasından kaynaklanan zararlardan sorumlu tutulamaz.

Kullanım kılavuzunu saklayınız ve cihazın sizden sonraki sahibine veriniz.

Elektrikli süpürgeyi her kullanımdan sonra, her aksesuar değişiminden önce ve her bir bakım, temizlik, arıza giderme işleminden önce kapatınız. Elektrik fişini prizden çekiniz.

### Kullanım Kuralları

- ▶ Bu elektrikli süpürge evde ve ev benzeri ortamlarda kullanılmak üzere tasarlanmıştır. Bu elektrik süpürgesi inşaatlarda kullanıma uygun değildir.
- ▶ Bu elektrik süpürgesi günlük kullanımda halıların, halı kaplı ve dayanıklı sert zeminlerin temizliği için uygundur.
- ▶ Bu elektrik süpürgesi dış alanlarda kullanılmak üzere tasarlanmıştır.
- ▶ Bu elektrik süpürgesi deniz seviyesinden en fazla 4000 m yükseklikte kullanılabilir.

## Güvenlik Talimatları ve Uyarılar

---

- ▶ Elektrikli süpürgeyi sadece kuru maddeleri çekmek için kullanınız. İnsanlar veya hayvanlar üzerinde kullanılmamalıdır. Diğer kullanım türlerine, modifikasyonlara ve değişikliklere izin verilmez.
- ▶ Psikolojik rahatsızlık ve anlama bozukluğu veya tecrübesizlik ve bilgisizlik nedenleriyle cihazı güvenle çalıştırabilecek durumda olmayan kişiler ancak bu işin sorumluluğunu üzerine alabilecek kişilerin kontrolünde elektrikli süpürgeyi kullanabilirler.

### Evdeki Çocuklar

- ▶ Boğulma tehlikesi! Çocuklar ambalaj malzemeleri (örn. folyo gibi) ile oynarken başlarına geçirebilir ve boğulabilirler. Ambalaj malzemelerini çocuklardan uzak tutunuz.
- ▶ 8 yaşından küçük çocuklar sürekli gözetim altında olmadıkları müddetçe elektrikli süpürgeye uzak tutulmalıdır.
- ▶ Çocuklar ancak 8 yaşından itibaren ve sadece güvenli bir şekilde kullanabilmeleri için gerekli bilgiler kendilerine verildikten sonra elektrikli süpürgeyi gözetimsiz olarak kullanabilirler. Çocukların hatalı bir kullanımın olası tehlikelerini tanıyabilmeleri ve anlayabilmeleri gerekir.
- ▶ Çocuklar yanlarında bir yetişkin olmadan elektrikli süpürgeyi temizleyemez veya bakımını yapamazlar.
- ▶ Elektrik süpürgesinin çevresindeki çocuklara çok dikkat ediniz. Çocukların süpürge ile oynamasına asla izin vermeyiniz.
- ▶ Tutacaktan kumandalı modellerde: Piller çocukların ellerine geçmemelidir.

### Teknik Güvenlik

- ▶ Elektrikli süpürgeyi ve aksesuarları kullanmadan önce gözle görülmür bir hasarın olup olmadığına bakınız. Hasarlı bir elektrikli süpürgeyi çalıştırmayınız.

## Güvenlik Talimatları ve Uyarılar

---

- ▶ Elektrikl  süpürge­in tip etiketindeki bađlantı deđerlerini (frekans ve gerilim) elektrik Őebekesi verileri ile karŐılaŐtırınız. Bu verilerin mutlaka birbirleriyle uyumuŐması gerekir. Elektrikli süpürge, deđiŐiklik yapılmaksızın 50 Hz veya 60 Hz için uygundur.
- ▶ Priz, 16 A veya 10 A'lik bir sigorta ile emniyet altına alınmıŐ olmalıdır.
- ▶ Elektrikli süpürge­in güvenli ve sorunsuz çalıŐabilmesi ancak resmi elektrik dađıtım Őebekesine bađlanması koŐulu ile sađlanır.
- ▶ Süpürge­in güç kablosunu süpürgeyi bir yerden bir yere çekmek için kullanmayınız ve prizden çıkarmak istediđinizde kablodan tutmayınız, fiŐi tutarak prizden çıkartınız. Güç kablosunu zarar görmemesi için keskin köŐelerden ve kapı altlarından çekmeyiniz. Süpürgeyi güç kablosu üzerinden çok sık geçirmemeye dikkat ediniz. Güç kablosu, fiŐ ve priz zarar görebilir ve güvenliđinizi tehlikeye sokabilir.
- ▶ Güç kablosu hasar gördüyse, elektrikli süpürgeyi kullanmayınız. Hasar görmüŐ bir güç kablosu sadece kablo makarası ile birlikte bir bütün olarak deđiŐtirilmelidir. Güvenlik sebebiyle deđiŐtirme iŐlemi sadece Miele tarafından yetkilendirilmiŐ uzman bir teknisyen veya Miele yetkili servisi tarafından gerçekteŐtirilmelidir.
- ▶ Elektrikli süpürge­in garanti süresi içindeki tamiri ancak Miele tarafından eđitilmiŐ yetkili teknik servisler tarafından yapılabilir, aksi halde bir sonraki arızada garanti hakkı ortadan kalkacaktır.
- ▶ Tamirler sadece Miele yetkili servisi tarafından gerçekteŐtirilmelidir. YanlıŐ tamirler sonucunda cihazı kullanan kiŐi için ciddi tehlikeler ortaya çıkabilir.
- ▶ Miele sadece orijinal yedek parçaların güvenlik Őartlarını sađladığını garanti eder. Arızalı bileŐenler sadece orijinal yedek parçalar ile deđiŐtirilmelidir.

# Güvenlik Talimatları ve Uyarılar

---

## Temizlik

- ▶ Elektrikli süpürgeyi ve aksesuarları sadece kuru veya hafif nemli bir bezle siliniz. İstisna:
  - Toz haznesi/İnce toz haznesi: Bu parçaları sadece su ve hafif bir bulaşık deterjanı ile temizleyiniz. Ardından itinalı bir şekilde kuruyunuz.
  - İnce toz filtresi: İnce toz filtresinin içini temizlemeyiniz. Dış yüzünü akan soğuk suyun altında temizleyiniz. Bulaşık deterjanı kullanmayınız. Keskin kenarlı veya sivri nesnelere kullanmayınız ve ince toz filtresini fırçalamayınız. İnce toz filtresini temizliğin ardından tekrar ince toz haznesine takmadan önce en az 24 saat kurumaya bırakınız.
  - Ön filtre/filtre çerçevesi: Bu parçaları akan soğuk suyun altında yıkayınız. Bulaşık deterjanı kullanmayınız. Sivri uçlu ve keskin aletler kullanmayınız. Bu parçaları temizledikten sonra itinalı bir şekilde kurulayınız.

## Doğru Kullanım

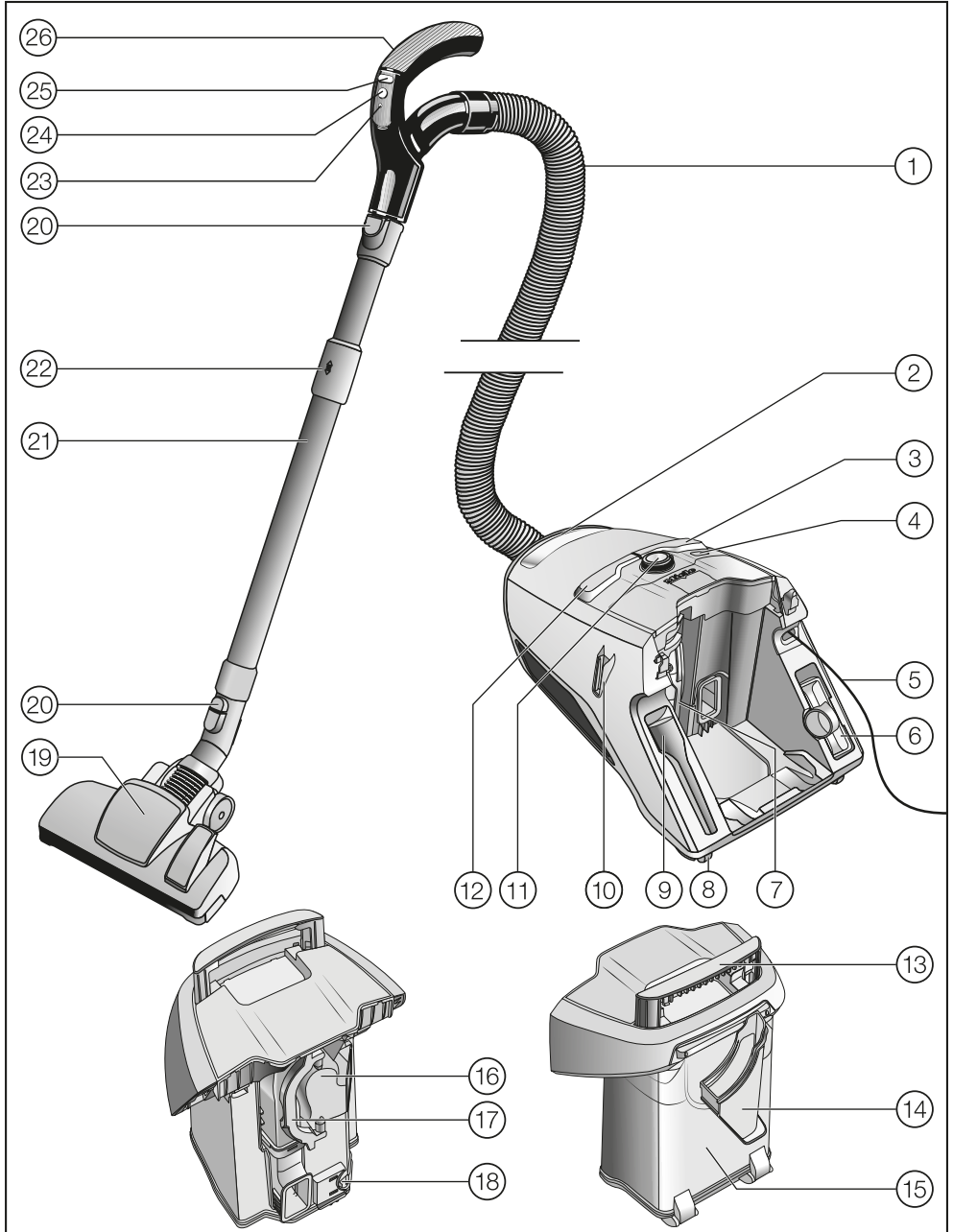
- ▶ Elektrikli süpürgeyi toz haznesi, ön filtre, ince toz haznesi ve ince toz filtresi olmadan kullanmayınız.
- ▶ İster kor halinde olsun ister sönmüş görünüyor olsun, yanmış veya halen kor halinde olan, sigara, kül veya kömür gibi şeyleri elektrikli süpürge ile çekmeyiniz.
- ▶ Elektrik süpürgenizi herhangi bir su, sıvı ya da nemli kire çekmek için kullanmayınız. Yeni silinmiş veya şampuanla yıkanmış halıları ve kilimleri elektrikli süpürge ile almadan önce tamamen kurummasını bekleyiniz.
- ▶ Yazıcılar ve fotokopi makinelerinde kullanılan toner tozlarını elektrik süpürgenizle çekmeyiniz, bunların elektrik iletkenliği vardır.
- ▶ Yanıcı ve patlayıcı sıvıları veya gazları elektrikli süpürge ile çekmeyiniz ve bu tür maddelerin depolandığı yerleri elektrik süpürgesiyle temizlemeyiniz.

- ▶ Hava çekiş ucunun başınızın yakınlarına gelmesini önleyiniz.
- ▶ Pillerin kullanımında önemli hususlar (tutacaktan kumandalı modellerde):
  - Pilleri kısa devre bağlamayınız, şarj etmeyiniz ve ateşe atmayınız.
  - Pillerin elden çıkarılması: uzaktan kumandalı tutacaktan pilleri çıkartınız ve öngörülen toplama merkezlerine bırakınız. Pilleri asla evdeki çöpe atmayınız.

### Aksesuarlar

- ▶ Bir Miele Turbo fırça ile süpürürken, dönmekte olan fırçaya elinizi sürmeyiniz.
- ▶ Boru takmadan sadece tutacak ile yapılan temizlikte tutacağın zarar görmemesine dikkat ediniz.
- ▶ Sadece “ORIGINAL Miele” logosunu taşıyan aksesuarları kullanınız. Üretici sadece bu aksesuarlar için güvenliği garanti edebilir.

## Cihazın Tanıtımı





- ① Çekiş hortumu
- ② Elektrikli süpürge için taşıma sapı
- ③ Kablo sarma düğmesi
- ④ ComfortClean tuşu
- ⑤ Güç kablosu
- ⑥ Döşeme ucu
- ⑦ İnce toz filtreli ince toz haznesi
- ⑧ Tekerlekler\*
- ⑨ Dar aralık ucu
- ⑩ Süpürme molaları için park sistemi
- ⑪ Ayar düğmesi (tutacaktan kumandalı modellerde: Gösterge alanı)
- ⑫ Açma/Kapama düğmesi ①
- ⑬ Toz haznesinin taşıma sapı
- ⑭ Filtre çerçevesi
- ⑮ Toz haznesi
- ⑯ Ön filtre
- ⑰ Ön filtrenin kulpu
- ⑱ Toz haznesi serbest bırakma düğmesi
- ⑲ Zemin başlığı\*
- ⑳ Serbest bırakma düğmeleri
- ㉑ Comfort teleskopik boru
- ㉒ Comfort teleskopik boru serbest bırakma düğmesi
- ㉓ LED \*
- ㉔ Kısa süpürme molaları için Bekleme Modu tuşu\*
- ㉕ Çekiş gücü ayarına yönelik +/- tuşları \*
- ㉖ Tutacak (Modele bağlı olarak hava ayar sürgülü)\*

Alt yüz - Süpürgeyi saklamak üzere kaldırmak için park sistemi (gösterilmemiştir)

\* bu donanım özelliklerinin tasarımı modele bağlı olarak farklı olabilir veya bu özellikler bulunmayabilir.

# Çevre Korumaya Katkınız

## Ambalajın Kaldırılması

Ambalaj cihazı nakliye sırasında meydana gelebilecek hasarlardan korur. Ambalaj malzemesi çevreye zarar vermeyecek nitelikte maddelerden seçilmiş olduğundan geri dönüşüm işlemine uygundur.

Bu malzemelerin geri dönüşümlü olması ham madde tasarrufu sağlar ve çöp oluşumunu azaltır. Ambalajı uygun görülen yerlere bırakınız.

## Eski Cihazın Elden Çıkarılması

Eski cihazı elden çıkarmadan önce ince toz filtresini çıkarınız ve bunu evdeki çöpe atınız.

Elektrikli ve elektronik cihazlar birçok değerli materyal içerir. Bu tür cihazlar aynı zamanda işleyişleri ve güvenlikleri için gerekli belli maddeler, karışımlar ve bileşenler de içerir. Bunlar evsel atıklar içinde ve uygunsuz işlem görmeleri halinde insan sağlığına ve çevreye zarar verebilirler. Bu sebeple eski cihazınızı hiçbir suretle evsel atıklarla birlikte elden çıkarmayınız.



Bunun yerine varsa belediyeler, bayiler veya Miele'de bulunan elektrikli ve elektronik cihazların teslimi ve değerlendirilmesine yönelik resmi toplama ve geri alma merkezlerinden yararlanınız. Elden çıkarılacak eski cihaz üzerindeki olası kişisel verilerin silinmesinden yasalar uyarınca siz sorumlusunuz. Lütfen eski cihazın, evden çıkarılıncaya kadar çocukların erişemeyeceği güvenli bir yerde muhafaza edilmesini sağlayınız.

## Eski pillerin ve akülerin iadesi

Elektrikli ve elektronik cihazlar genellikle evsel atıklara karışmaması gereken piller ve aküler içerir. Cihazdan çıkarılabilir eski pilleri ve aküleri çıkarmak ve ücretsiz olarak iade edilebilecekleri uygun bir toplama merkezine götürmek sizin sorumluluğunuzdur. Piller ve akülerin insan sağlığına ve çevreye zarar verebilecek maddeler içermesi muhtemeldir.

Pil veya akünün üzerindeki işaretler ek bilgiler sunar. Üstü çizili çöp konteynırı pilleri ve aküleri hiçbir şekilde evsel atıklarla elden çıkarmamanız gerektiğini belirtir. Üstü çizili çöp konteynırı bir veya daha fazla kimyasal sembolle işaretlenmişse, bunlar kurşun (Pb), kadmiyum (Cd) ve/veya cıva (Hg) içeriyor demektir.



Eski piller ve aküler önemli hammadde içerir ve yeniden kullanılabilir. Eski pillerin ve akülerin ayrı olarak toplanması işlem ve geri dönüşümü kolaylaştırır.

## 666/2013 (AB) sayılı Avrupa Birliği düzenlemesi ile ilgili açıklama

Bu elektrikli süpürge ev tipi bir elektrikli süpürge'dir ve yukarıda belirtilen düzenleme uyarınca universal elektrikli süpürge olarak sınıflandırılmıştır.

Bu kullanım kılavuzu ve diğer veriler, elektrikli süpürge'nin Miele'nin [www.miele.com.tr](http://www.miele.com.tr) adresinden indirilebilir.

Düzenleme uyarınca belirlenen yıllık tüketim, 50 temizleme işlemini esas alan gösterge niteliğindeki yıllık enerji tüketimini (kWh/yıl) vermektedir. Gerçek enerji tüketimi elektrikli süpürge'nin nasıl kullanıldığına bağlıdır.

Yukarıda bahsi geçen düzenlemede belirtilen, gerçekleştirilmesi gerekli tüm testler ve hesaplar, aşağıdaki geçerli uyumlaştırılmış standartlara göre ve Avrupa Komisyonu tarafından yönetmeliklere ilişkin olarak yayınlanmış olan Eylül 2014 tarihli direktifler dikkate alınarak gerçekleştirilmiştir:

- EN 60312-1 Ev ve benzeri yerlerde kullanılan elektrik süpürgeleri – Bölüm 1: Vakumlu temizleyiciler – Performans ölçme yöntemleri
- EN 60704-2-1 Akustik gürültü-Ev ve benzeri yerlerde kullanılan cihazlar tarafından havada yayılan gürültünün belirlenmesi için deney kuralları Bölüm 2-1: Elektrik süpürgeleri için özel kurallar
- EN 60335-2-2 Güvenlik kuralları – Ev ve benzeri yerlerde kullanılan elektrikli cihazlar için – Bölüm 2-2: Vakumlu temizleyiciler ve su emmeli temizleme cihazları için özel kurallar

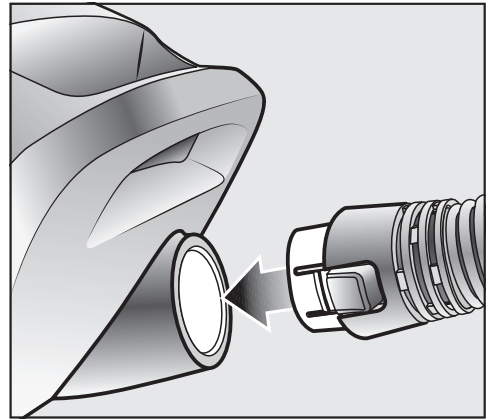
Elektrikli süpürge ile birlikte verilen zemin başlıkları ve aksesuarların hepsi düzenlemede açıklanan, halı ve sert zeminlerin yoğun temizliğinde kullanıma yönelik değildir. Değerlerin belirlenmesinde aşağıdaki zemin başlıkları ve ayarlar kullanılmıştır:

Halı ve sert zemin üzerinde enerji tüketimleri ve temizlik sınıflarının yanı sıra halı üzerinde gürültü değeri için iki konumlu zemin başlığı fırçalar içeri çekilmiş olarak kullanılmıştır (⊠ pedalına basınız).

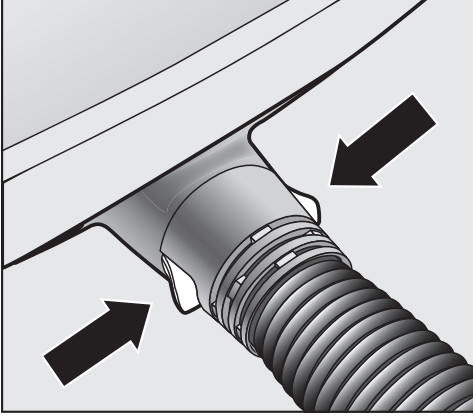
Düzenleme uyarınca belirlenmiş veriler, sadece farklı zeminler üzerinde burada verilmiş olan zemin başlığı kombinasyonları ve ayarlarına ilişkindir.

## Bağlantı

### Çekiş hortumunun takılması

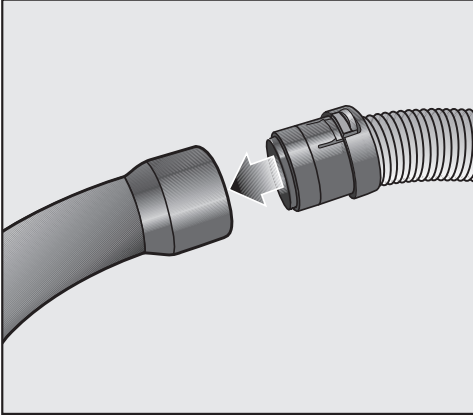


- Hortum bağlantı ucunu elektrikli süpürge'nin çekiş ağzına belirgin bir şekilde yerine oturuncaya kadar sokunuz. Bunun için her iki parçadaki kılavuz çizgileri aynı hizaya getiriniz .



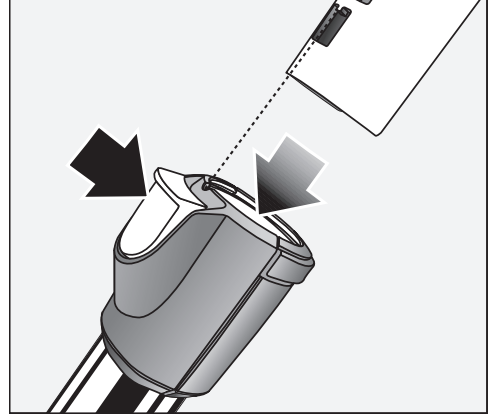
- Hortum bağlantı ucunun her iki tarafındaki serbest bırakma düğmelerine basınız ve bağlantı ucunu çekiş ağzından çıkartınız.

#### Hortum ve Tutacağı Birleştirilmesi



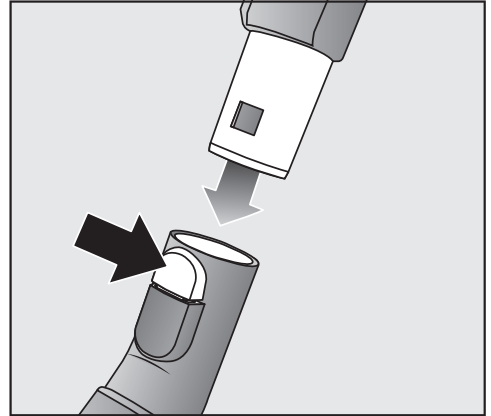
- Hortumun diğer bağlantı ucunu yerine oturuncaya kadar tutacağıın içine sokunuz.

#### Tutacak ve Borunun Birleştirilmesi



- Tutacağı borunun içine sokabildiğiniz kadar sokunuz. Bunun için her iki parçanın kılavuz çizgileri üst üste gelmelidir.
- Parçaları birbirinden ayırmak istediğinizde açma düğmesine basınız ve tutacağı hafifçe çevirerek borudan çıkartınız.

#### Teleskopik boruyu ve iki konumlu zemin başlığını birleştirme



- Teleskopik boruyu sola ve sağa çevirerek zemin başlığına, yerine belirgin bir şekilde oturana dek sokunuz.

- Parçaları birbirinden ayırmak istediğinizde serbest bırakma düğmesine basınız ve teleskopik boruyu hafifçe çevirip çekerek zemin başlığından çıkarınız.

## Cihazla Verilen Aksesuarların Kullanımı



- 1 **Dar aralık ucu**  
Kıvrımların, aralıkların ve köşelerin süpürülmesi için.
- 2 **Döşeme ucu**  
Mobilya döşemelerini, şilteleri, yastıkları, perdeleri vb. temizlemek için.
- 3 **Fırça**  
(modele bağlı olarak) cihazla birlikte ayrı olarak verilir. Süpürgeliklerin ve süslemeli, oymalı veya bilhassa narin eşyaların tozunun alınması için. Fırça döner başlıdır ve bu sayede en uygun konuma döndürülebilir.

Dar aralık ucu ve döşeme ucu elektrikli süpürge arkasındaki muhafaza yerinde bulunur.

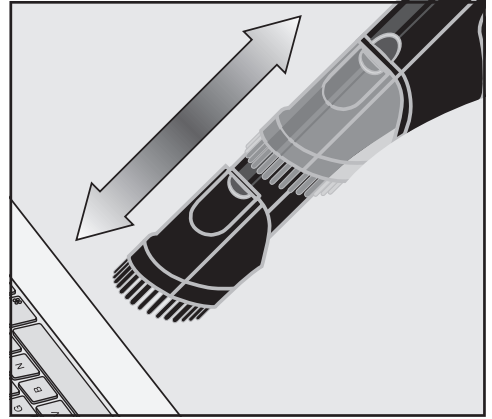
Bazı modeller standart olarak, burada gösterilmemiş olan bir turbo fırça ile donatılmıştır. Bu elektrikli süpürgeler ile birlikte turbo fırçanın kullanım kılavuzu da ayrı olarak verilir.

## Kullanım

### Eco Comfort tutacaktaki emiş fırçası

Bazı modeller Eco Comfort tutacak ile donatılmıştır.

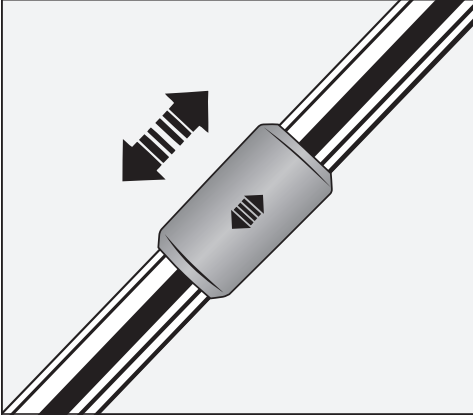
Emiş fırçası hassas olmayan yüzeylerin temizliğine, örneğin tuş takımı temizliğine veya kırıntıların çekilmesine uygundur.



- Emiş fırçasının kilit açma tuşuna basınız ve belirgin bir şekilde kenetlenene kadar dışarı doğru itiniz.
- Çekiş işlemi sona erdikten sonra kilit açma tuşuna basınız ve belirgin bir şekilde kenetlenene kadar emiş fırçasını başlangıç konumuna geri itiniz.

### Teleskopik borunun ayarlanması

Teleskopik boru, çekip uzatarak süpürme işlemi için en rahat uzunluğa ayarlanabileceğiniz, birbirinin içine geçmiş iki boru parçasından oluşur.



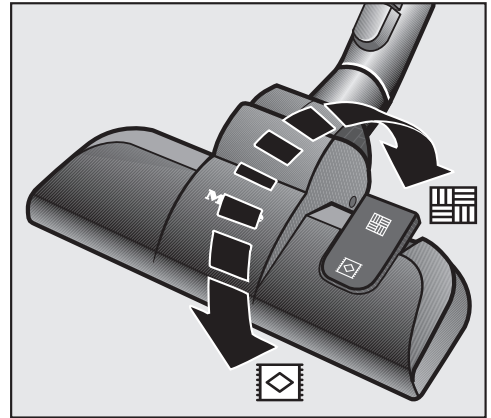
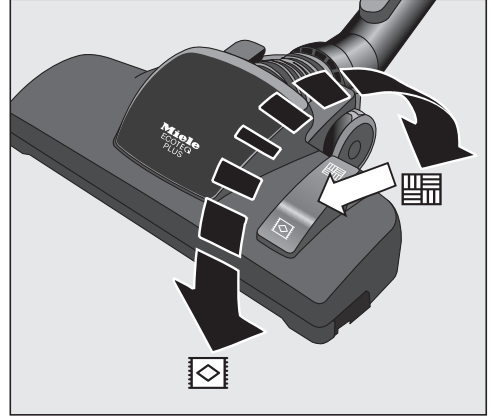
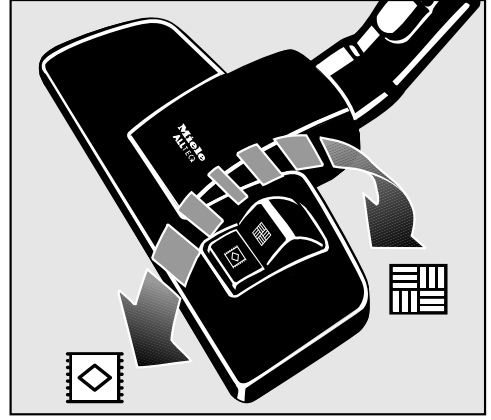
- Serbest bırakma tertibatını kavrayınız ve teleskopik boruyu istenen uzunluğa ayarlayınız.

### İki konumlu zemin başlığının ayarı

Bu elektrikli süpürge halıların, halı kaplı zeminlerin ve hassas olmayan sert zeminlerin günlük temizliğine uygundur.

Miele zemin bakımı ürün yelpazesi diğer yer döşemeleri veya özel uygulamalar için uygun zemin başlıkları, fırçaları veya ekleri sunar (bkz. “Sonradan satın alınabilen aksesuarlar”).

Öncelikle zemin döşemesi üreticisinin temizlik ve bakım talimatlarını dikkate alınız.



Hassas olmayan düz ve sert zeminleri ve derzli zeminleri fırçaları dışarı çıkartarak süpürünüz:

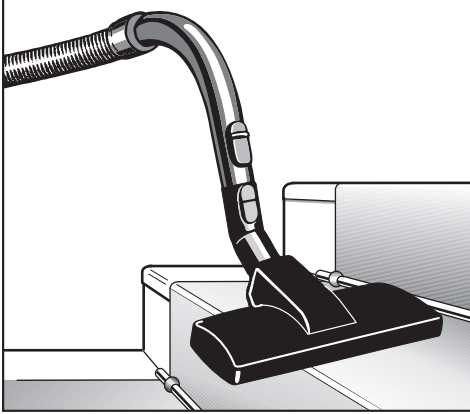
- Ayağınızla  tuşuna basınız.

Bu tür zeminlerin kısa süreli temizliği ve halıların ve halı kaplı zeminlerin içeri çekilmiş fırçalarla süpürülmesi:


- Ayağınızla  tuşuna basınız.

İki konumlu zemin başlığı için uyguladığınız kuvvet size çok yüksek gelirse, çekiş gücünü zemin başlığı kolayca itilene kadar ayarlayabilirsiniz (bkz. “Kullanım - Çekiş gücü seçimi”).

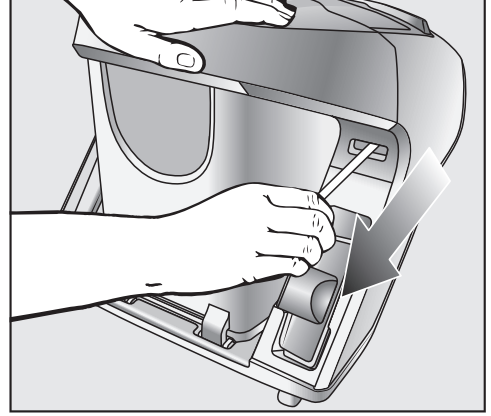
### İki konumlu zemin başlığı




İki konumlu zemin başlığı merdiven basamaklarının çekilmesine de uygundur.

 Aşağı düşen elektrikli süpürge nedeniyle yaralanma tehlikesi. Merdivenden aşağı düşen elektrik süpürgesi sizi yaralayabilir. Merdivenleri her zaman aşağıdan yukarı doğru temizleyiniz.

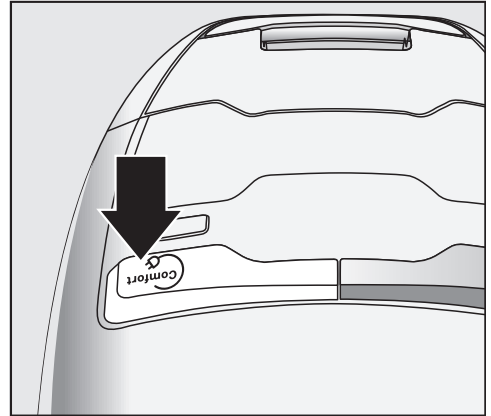
### Güç kablosunun dışarı çekilmesi



- Güç kablosunu istediğiniz uzunluğa kadar dışarı çekiniz.
- Elektrik fişini prize takınız.

 Elektrikli süpürge 30 dakikadan uzun bir süre çalıştırılacaksa güç kablosunu tamamen dışarı çıkarmanız gerekir. Aksi takdirde aşırı ısınma ve hasar tehlikesi söz konusu olur.

### Güç kablosunun geri sarılması



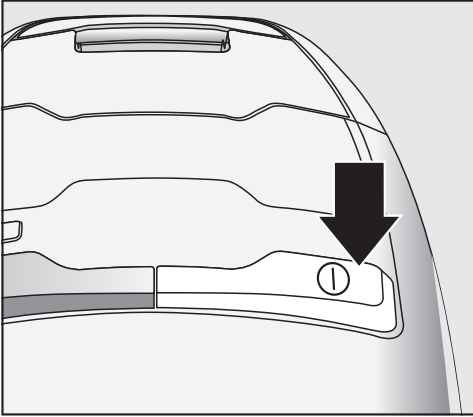
- Elektrik fişini prizden çekiniz.

- Kablonun sarılması için ayağınızla kablo sarma düğmesine kısaca basınız.

Güç kablosu tamamen sarılarak toplanır.

Güç kablosunun tamamen sarılması gerekmiyorsa, bu fonksiyonu devre dışı bırakabilirsiniz. Bunun için geri sarma sırasında güç kablosunu elinizde tutunuz ve sarma işleminin sonlandırılması gereken yerde kabloyu kısaca çekiniz.

## Açma ve Kapama



- Ayağınızla Açma/ Kapama ① düğmesine basınız.

## Çekiş gücü seçimi

Temizlik sırasında elektrikli süpürgeciğin çekiş gücünü çekiş durumuna göre ayarlayabilirsiniz. Çekiş gücü düşürüldüğünde zemin başlığını itmek için gerekli kuvvet de azalır.

Elektrikli süpürgeciğin üzerinde güç kademelerini gösteren semboller bulunur. Bu semboller size hangi çekiş gücünün nerede kullanılacağını örnek vererek gösterir.

- Perdeler, kumaşlar
- Değerli halılar, küçük halılar ve yolluklar
- Halılar ve bukle halı kaplı zeminler
- Sert zeminler, çok fazla kirlenmiş halılar ve halı kaplı zeminler (aynı zamanda döşeme ve şiltelerin döşeme ucuyla temizlenmesi içindir)

İki konumlu zemin başlığını kullanıyorsanız ve uyguladığınız itme kuvveti size çok yüksek geliyorsa, çekiş gücünü zemin başlığı kolayca itilebilir hale gelene kadar azaltınız.

Elektrikli süpürgeciğiniz modeline bağlı olarak aşağıdaki çekiş gücü düğmelerinden biri ile donatılmıştır.

- Döner düğme
- Uzaktan kumandalı tutacak


## Döner düğme

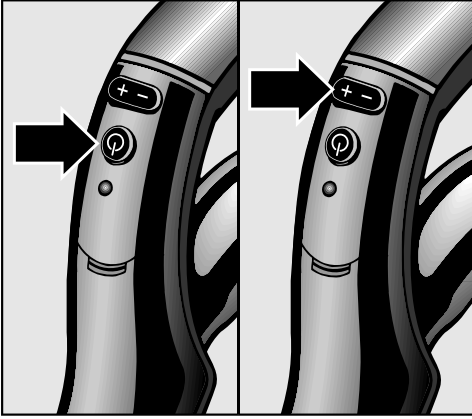






- Döner düğmeyi istenen güç kademesine çeviriniz.

### Uzaktan kumandalı tutacak

Elektrikli süpürge'nin gücü Açma/Kapama ① düğmesiyle açıldıktan sonra elektrikli süpürge'nin gösterge alanında  güç kademesi yanıp sönmeye başlar.



- Uzaktan kumandalı tutacaktaki  Bekleme modu tuşuna basınız.

Elektrikli süpürge'nin gösterge alanında  güç kademesi yanar.

İlk kez çalıştırılırken elektrikli süpürge en yüksek çekiş gücünde çalışmaya başlar.

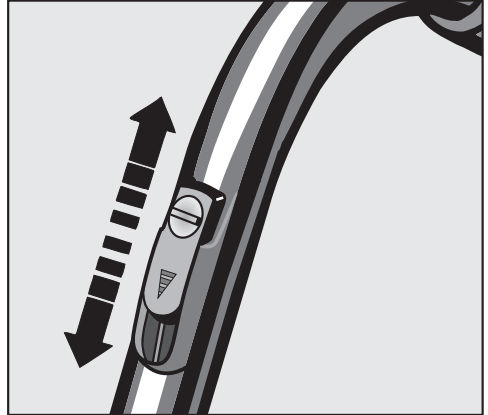
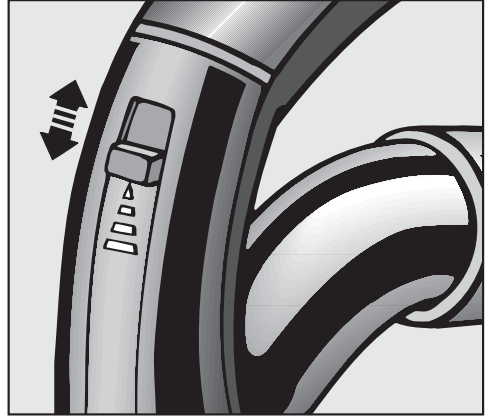
Bir sonraki kullanımdan itibaren elektrikli süpürge son seçilen çekiş gücünde çalışmaya başlar. Bu kademe yanıp söner.

- Daha yüksek bir çekiş gücü arzu ederseniz, uzaktan kumandalı tutacaktaki + tuşuna basınız.
- Daha düşük bir çekiş gücü arzu ederseniz, uzaktan kumandalı tutacaktaki - tuşuna basınız.

### Hava ayar sürgüsünün açılması

(Uzaktan kumandalı tutacağa ve Eco Comfort tutacağa sahip modellerde bulunmaz)

Çekiş gücünü örneğin tekstil zemin döşemelerinin vakumlanarak çekilmesini önlemek üzere kısa süreliğine azaltabilirsiniz.



- Tutacaktaki hava ayar sürgüsünü sadece zemin başlığı rahat hareket ettirilebilir hale gelecek kadar açınız.

Bu şekilde kullanılan zemin başlığına uygulanan itme kuvveti azalır.

## Süpürge çalışırken

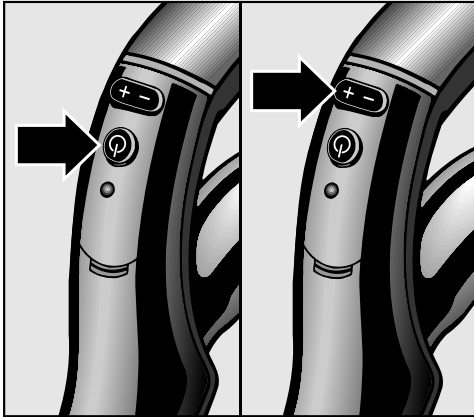
- Süpürgeyi kullanırken bir kızak gibi arkanızdan çekiniz. Merdiven basamaklarını veya perdeleri temizlerken süpürgeyi dik olarak tutabilirsiniz.


Tek seferde büyük miktarda toz çekilirse, temizlik aralarında veya temizliğin ardından ComfortClean otomatik temizlik fonksiyonu manuel olarak başlatılmalıdır. Böylece elektrikli süpürge hemen olası en iyi temizlik sonucuna tekrar ulaşır (bkz. “Bakım - ComfortClean otomatik temizlik fonksiyonunun manuel olarak başlatılması” bölümü).


## Çalışmayı durdurma

(Uzaktan kumandalı tutacağı olan modellerde)

Kısa molalarda elektrikli süpürgeyi çalışmasını durdurabilirsiniz.




- Uzaktan kumandalı tutacaktaki  Bekleme modu tuşuna basınız.

 Elektrikli süpürgeyi sadece kısa molalar için bekleme moduna alınız, sürekli olarak bekleme modunda bırakmayınız. Aksi takdirde elektrikli süpürge hasar görebilir.

Uzaktan kumandalı tutacak üzerindeki tuşlara her basıldığında LED yanar.

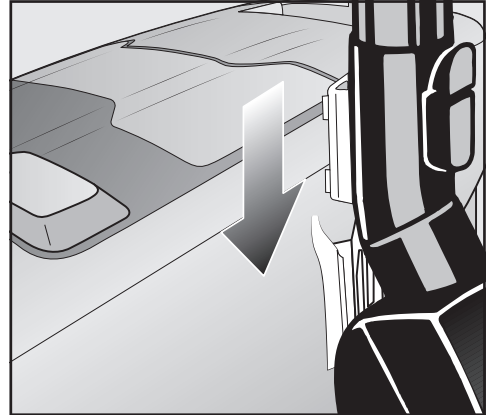
Çalışmayı durdurduktan sonra:

- Yeniden  Bekleme modu tuşuna basarsanız, elektrikli süpürge son seçilen güç kademesinde çalışmaya başlar.
- + tuşuna basarsanız süpürge en yüksek çekiş gücünde çalışmaya başlar.
- - tuşuna basarsanız süpürge en düşük çekiş gücünde çalışmaya başlar.

## Park etme, taşıma ve muhafaza

### Süpürme molaları için park sistemi

Temizlik sırasında verilen kısa molalarda süpürge borusunu zemin başlığı ile birlikte elektrikli süpürge gövdesine takabilirsiniz.

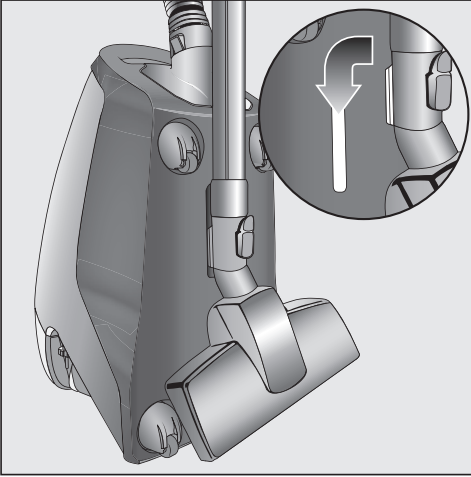


- Zemin başlığı veya fırçasının park tırnağını park sistemine sokunuz.

Park sırasında süpürge eğimli bir yüzey, örneğin bir rampa üzerinde duruyorsa, teleskopik boru parçalarını tamamen iç içe geçiriniz.

### Elektrikli süpürge kullanılmadığında kaldırılmasına yönelik park sistemi

⚠ Kullanımın ardından elektrikli süpürge gücünü kapatınız. Elektrik fişini prizden çekiniz.



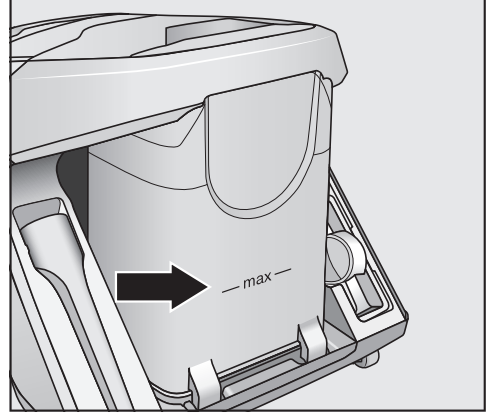
- Elektrikli süpürgeyi dik bir şekilde yere koyunuz.
- Teleskopik borunun parçalarını tamamen iç içe geçiriniz.
- Çekiş parçasının park tırnağını çekiş borusu askısına yukarıdan sokunuz.

Bu şekilde elektrikli süpürgeyi rahatça taşıyabilir ve saklamak üzere kaldırabilirsiniz.

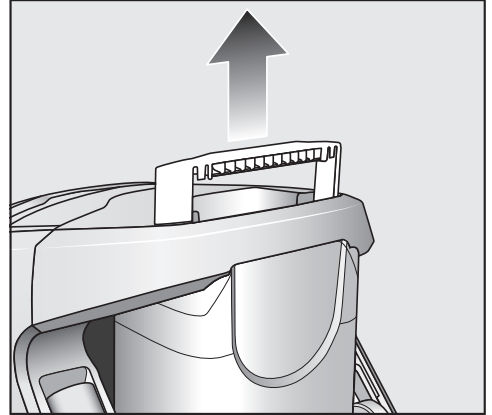
⚠ Güvenlik sebebiyle elektrikli süpürgeyi toz haznesinin taşıma sapından tutarak kaldırmayınız.

## Bakım

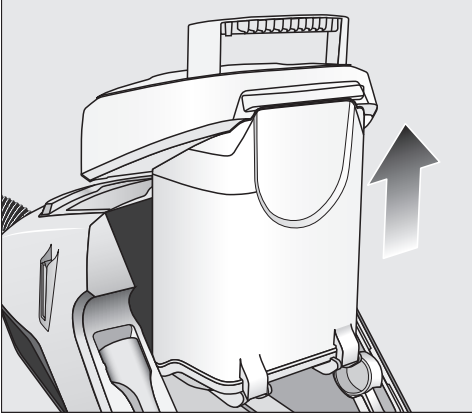
### Toz haznesinin boşaltılması



- Toz haznesini en geç, toz haznesinin içinde toz seviyesi **max** işaretine ulaştığında boşaltınız.



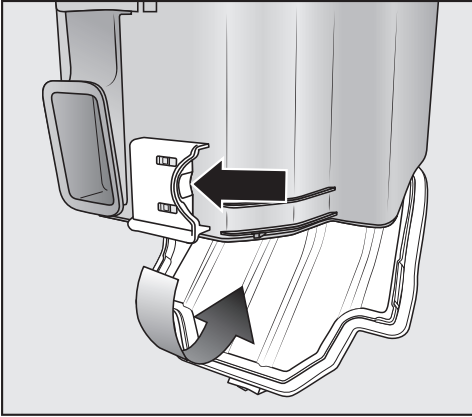
- Toz haznesinin taşıma sapını yukarıya doğru çekiniz.



- Toz haznesini yukarıdan çıkarınız.

Evsel atıklar arasında bulunması yasak kirler içermediği müddetçe, kutunun içeriğini evdeki çöpe atabilirsiniz.

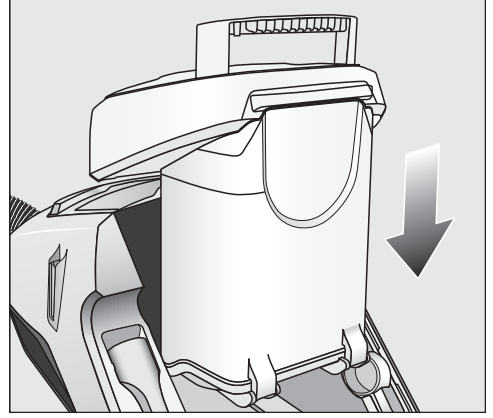
- Toz haznesini mümkün olduğunca az toz kalkacak yükseklikte, bir çöp kutusunun üstünde tutunuz.



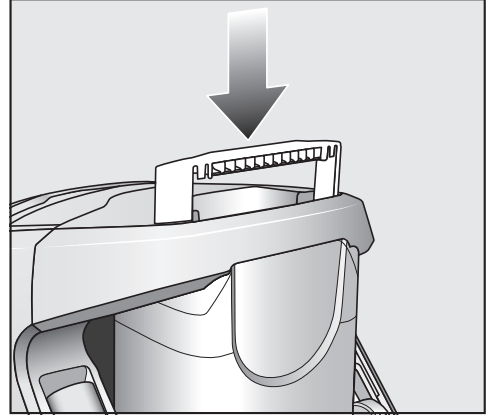
- Toz haznesinin altındaki sarı renkli açma düğmesine basınız.

Kapak açılır ve toz dışarı dökülür.

- Kapağı belirgin bir şekilde kenetlenecek şekilde kapatınız.



- Toz haznesini üstten elektrikli süpürge'nin içine, belirgin bir şekilde kenetleninceye kadar sokunuz.



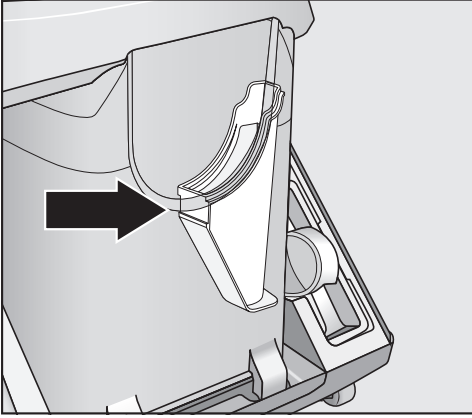
- Taşıma sapını aşağı bastırınız.

### Toz haznesinin temizlenmesi

Toz haznesini gerektiğinde temizleyiniz.

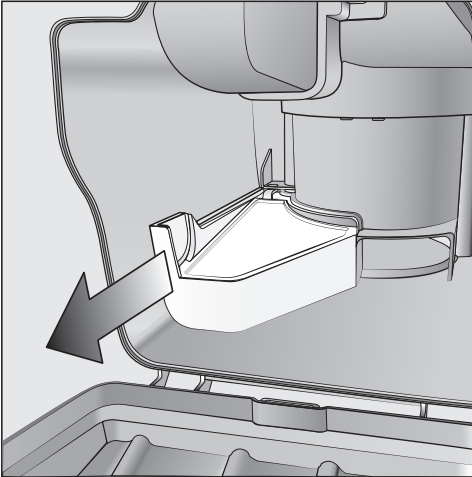
- Toz haznesini su ve hafif bir bulaşık deterjanı ile temizleyiniz.
- Toz haznesini itinalı bir şekilde kurutunuz.

## Filtre çerçevesinin temizlenmesi



Toz haznesinde çıkarılabilir bir filtre çerçevesi bulunur. Ön filtreyi belirgin bir şekilde kirlendiğinde temizleyiniz.

- Boşaltılmış ve açılmış toz haznesini ön yüzü üzerine yatırınız.



- Filtre çerçevesini sökünüz ve çıkarınız.
- Filtre çerçevesini boşaltınız ve akan soğuk su altında temizleyiniz.

⚠ Deterjan kullanmayınız.  
Sivri uçlu ve keskin aletler kullanmayınız.  
Filtre çerçevesini itinayla kurulayınız.

- Kuru filtre çerçevesini elektrikli süpürge için, belirgin bir şekilde kenetlenen şekilde yerleştiriniz.

## İnce toz filtresi temizliği

İnce toz filtresi bir otomatik temizlik fonksiyonu ile donatılmıştır. Belli bir kirlilik derecesine ulaşıldığında elektrikli süpürge otomatik olarak yaklaşık 20 saniye için kapanır ve çalışma sesine sebep olan bir temizlik gerçekleştirir. Elektrikli süpürgedeki ComfortClean tuşu sarı renkte yanar.

## ComfortClean otomatik temizlik fonksiyonunun manuel olarak başlatılması

Tek seferde büyük miktarda toz çekilirse, temizlik aralarında veya temizliğin ardından ComfortClean otomatik temizlik fonksiyonu manuel olarak başlatılmalıdır. Bu şekilde elektrikli süpürge derhal olası en iyi temizlik sonucuna tekrar ulaşır.



- Gücü açılmış elektrikli süpürgeye ComfortClean tuşuna en az iki saniye boyunca basınız.

Elektrikli süpürge otomatik olarak yaklaşık 20 saniye için kapanır ve çalışma sesine sebep olan bir temizlik gerçekleştirir.

Elektrikli süpürgeye ComfortClean tuşu sarı renkte yanar.

Ardından elektrikli süpürge son seçilmiş olan güç kademesinde tekrar çalışmaya başlar.

Ayrıca, ince toz haznesini senede bir ila iki kez boşaltmanızı ve temizlemenizi de tavsiye ederiz (bkz. Arıza giderme - "İnce toz filtresinin manuel olarak temizlenmesi").

### Uzaktan kumandalı tutacakta pil değişimi

Pili yaklaşık olarak her 18 ayda bir değiştiriniz. Bunun için bir adet 3 V pili (CR 2032) hazır bulundurunuz.

Pil bittiğinde veya pil takılmadığında elektrikli süpürgeyi kullanmaya devam edebilirsiniz.

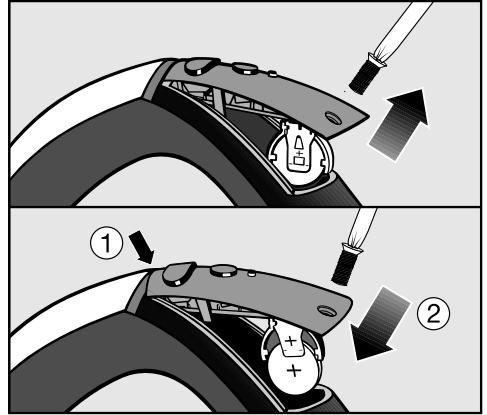
- Bunun için elektrikli süpürgeye gücünü Açma/Kapama ① düğmesi ile açınız.

Elektrikli süpürgeye gösterge alanında güç kademesi yanıp sönmeye başlar.



- Gücü açılmış elektrikli süpürgeye ComfortClean tuşuna en az dört saniye basınız.

Elektrikli süpürgeyi bundan sonra sadece en yüksek çekiş gücünde kullanmaya devam edebilirsiniz.



- Kapaktaki tespit vidasını bir yıldız tornavida ile sökünüz ve kapağı çıkarınız.
- Pili yenisi ile değiştiriniz. Kutuplara dikkat ediniz.
- Kapağı tekrar yerleştirip tespit vidasını sıkınız.

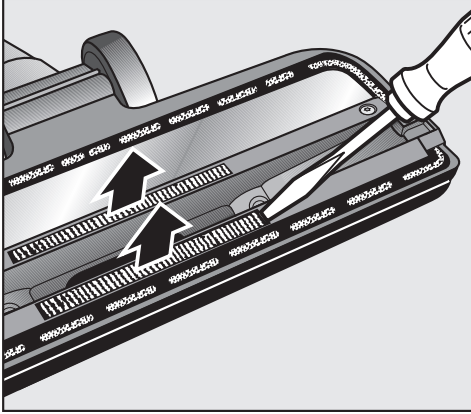
- Eski pilleri, pil toplama merkezlerine bırakınız.

### İplik toplama bandını ne zaman değiştirmeliyim?

(EcoTeQ Plus zemin başlıklı modellerde mümkün değildir)

Zemin başlığının çekiş ağzındaki iplik toplama bantları değiştirilebilir. Bandı yıprandığında yenisiyle değiştiriniz.

### İplik toplama bandını nasıl değiştirebilirim?



- İplik toplama bandını örneğin bir düz tornavida yardımıyla takılı olduğu yerden kanıtarak çıkartınız.
- İplik toplama bandını yenisi ile değiştiriniz.

Yedek parçaları Miele bayilerinden veya Miele yetkili servisinden edinebilirsiniz.

## Bakım

⚠ Her bakım işleminden önce elektrikli süpürgeyi gücünü kapatınız ve fişini prizden çekiniz.

### Elektrikli süpürge ve aksesuarlar

Elektrikli süpürgeyi ve tüm plastik aksesuarlarını normal bir plastik temizleme maddesi ile temizleyiniz.

Toz haznesi ve filtre çerçevesi için “Bakım” bölümünde ve ince toz filtresi, ön filtre ve ince toz haznesi için “Arıza giderme” bölümünde verilen özel temizlik talimatlarını dikkate alınız.

⚠ Aşındırıcı maddeler, cam temizlik ürünleri veya çok amaçlı temizlik ürünleri ve yağ içeren bakım ürünleri kullanmayınız.

⚠ Elektrikli süpürgeyi asla suya sokmayınız. Elektrikli süpürgeyi içine nem girmesi elektrik çarpması tehlikesini barındırır.

## Ne Yapmalı, eğer...?

Günlük kullanım sırasında ortaya çıkabilecek arıza ve hataların çoğunu kendiniz giderebilirsiniz. Çoğu durumda yetkili servisi çağırmak zorunda kalmayacağınızdan zaman ve masraftan tasarruf edersiniz.

Aşağıdaki tablolar size arıza ve hataları bulmakta ve gidermekte yardımcı olacaktır.

Problem	Sebebe ve Çözüm
<b>Elektrikli süpürge çalışırken kendiliğinden kapanıyorsa?</b>	<p>Elektrikli süpürge çok ısındığında bir sıcaklık sınırlayıcı tarafından kapatılır. Bu arıza, çekiş kanalları çekilen nesnelere sonuca tıkanıldığında ortaya çıkabilir.</p> <ul style="list-style-type: none"><li>■ Böyle bir durumda elektrikli süpürge gücünü Açma / Kapama ① düğmesiyle kapatınız ve fişini prizden çekiniz.</li></ul> <p>Arıza sebebi ortadan kaldırıldıktan ve süpürge soğuması için yaklaşık 20 - 30 dakika bekledikten sonra elektrikli süpürgeyi tekrar açabilir ve kullanabilirsiniz.</p>
<b>ComfortClean tuşu sarı renkte yanıyorsa?</b>	<p>Elektrikli süpürge çalışma sesine sebep olan otomatik bir temizlik gerçekleştirilmektedir.</p> <ul style="list-style-type: none"><li>■ Temizliğin sonlanması için yaklaşık 20 saniye bekleyiniz.</li></ul>
<b>ComfortClean tuşu kırmızı renkte yanıyorsa? Elektrikli süpürge kendiliğinden en düşük güç kademesine geçiyorsa?</b>	<p>Toz haznesi doludur.</p> <ul style="list-style-type: none"><li>■ Toz haznesini boşaltınız.</li></ul> <p>Ön filtre kirlenmiştir.</p> <ul style="list-style-type: none"><li>■ Ön filtreyi temizleyiniz (bkz. "Arıza giderme - Ön filtrenin temizlenmesi").</li></ul> <p>İnce toz filtresi kirlenmiştir.</p> <ul style="list-style-type: none"><li>■ İnce toz filtresini ilk fırsatta temizleyiniz (bkz. "Arıza giderme - İnce toz filtresinin manuel olarak temizlenmesi").</li></ul>
<b>Temizlik performansı düşüyorsa?</b>	<p>Ön filtre kirlenmiştir.</p> <ul style="list-style-type: none"><li>■ Ön filtreyi temizleyiniz (bkz. "Arıza giderme - Ön filtrenin temizlenmesi").</li></ul> <p>İnce toz haznesi doludur.</p> <ul style="list-style-type: none"><li>■ İnce toz haznesini ilk fırsatta boşaltınız ve temizleyiniz (bkz. "Arıza giderme - İnce toz filtresinin manuel olarak temizlenmesi").</li></ul>



## Arıza giderme

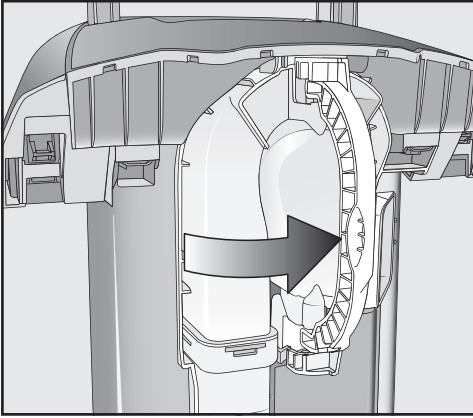
⚠ Her arıza giderme işleminden önce elektrikli süpürgeyi gücünü kapatınız ve fişini prizden çekiniz.

### Ön filtrenin temizlenmesi

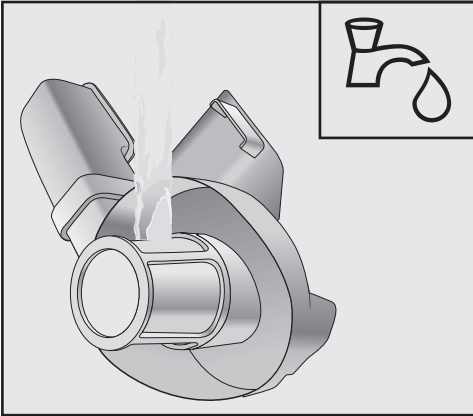
Ön filtre toz haznesinin arka yüzünde bulunur.

Ön filtreyi belirgin bir şekilde kirlendiğinde temizleyiniz.

- Toz haznesini çıkarınız.



- Ön filtrenin sapını açınız ve ön filtreyi çıkarınız.



- Ön filtreyi akan soğuk suyun altında yıkayınız.

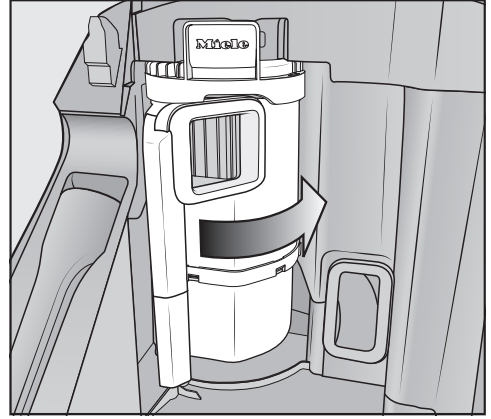
⚠ Deterjan kullanmayınız. Sivri uçlu ve keskin aletler kullanmayınız. Ön filtreyi itinayla kurulayınız.

- Kuru ön filtreyi toz haznesine geri takınız ve sapını kilitleyiniz.
- Toz haznesini elektrikli süpürgeye geri takınız.

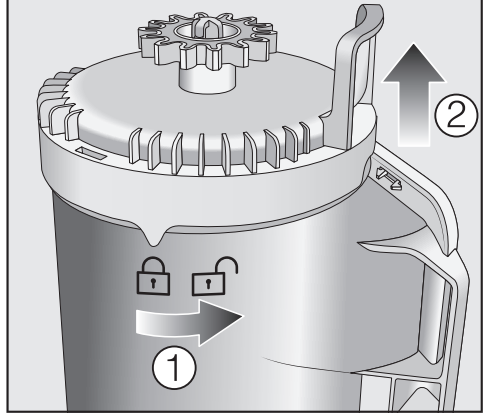
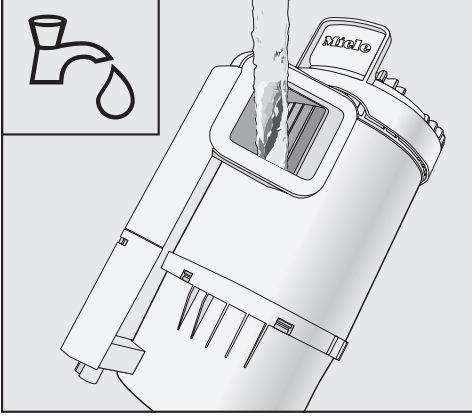
### İnce toz filtresinin manuel olarak temizlenmesi

24 saatlik bir kuruma süresi planlayınız.


- Toz haznesini çıkarınız.



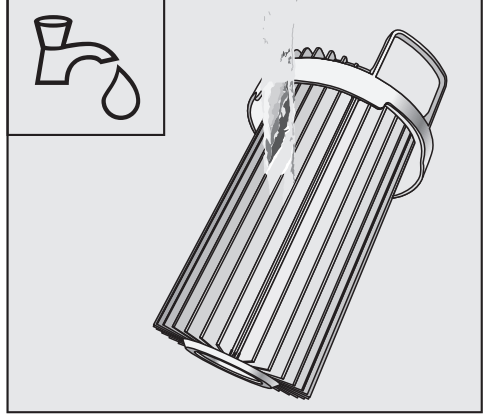
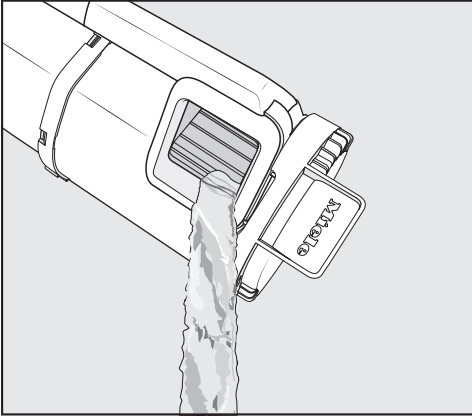
- İnce toz haznesinin kilitini ok yönünde açınız ve hazneyi çıkarınız.



- İnce toz haznesinin yukarısında bulunan deliğe bir miktar su akıtınız.
- İnce toz haznesini hafifçe ileri geri sallayınız.


- Üst parçayı, işaret  sembolünü gösterecek şekilde çevirerek açınız.
- İnce toz filtresini ince toz haznesinden dikkatli bir şekilde çıkarınız.

Bu şekilde içindeki toz tutulur.

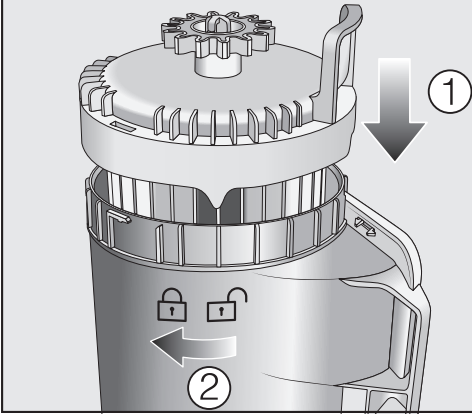




- Suyu delikten dışarı dökünüz.

- İnce toz filtresinin dışını akan soğuk suyun altında temizleyiniz.

 İnce toz filtresinin içeri temizlemeyiniz.  
Deterjan kullanmayınız.  
Keskin kenarlı veya sivri nesnelere kullanmayınız ve ince toz filtresini fırçalamayınız.  
İnce toz filtresini temizliğin ardından en az 24 saat kurumaya bırakınız.

- İnce toz haznesini sadece su ve hafif bir bulaşık deterjanı ile temizleyiniz.
- İnce toz haznesini itinayla kurulaayınız.



- Kuru ince toz filtresini kuru ince toz haznesine işaret  sembolünü gösterecek şekilde takınız.
- Üst kısmı, işaret  sembolünü gösterecek şekilde kilitleyiniz.
- İnce toz haznesini elektrikli süpürgeye takınız ve toz haznesini kilitleyiniz.
- Toz haznesini elektrikli süpürgeye geri takınız.

## Müşteri Hizmetleri

### Arızalarda iletişim

Kendi başınıza gideremediğiniz arızaları Miele bayiinize veya Miele müşteri hizmetlerine bildirin.

Miele müşteri hizmetlerinin telefon numarasını bu dokümanın sonunda bulabilirsiniz.

### Garanti

Garanti süresi 2 yıldır.

Ülkenizde geçerli garanti şartlarına ilişkin daha fazla bilgiyi Miele müşteri hizmetlerinden edinebilirsiniz.

## Sonradan satın alınabilen aksesuarlar

Öncelikle zemin döşemesi üreticisinin temizlik ve bakım talimatlarını dikkate alınız.

“ORIGINAL Miele” logolu aksesuarları kullanmanızı tavsiye ederiz. Böylece elektrikli süpürgeyi en iyi şekilde yararlandırdığınızdan ve olası en iyi temizlik sonucuna ulaşabileceğinizden emin olabilirsiniz.

„ORIGINAL Miele“ logosuna sahip olmayan aksesuarların kullanımından kaynaklanan arıza ve zararların elektrikli süpürgeyi garanti kapsamında olmadığını unutmayınız.

### Zemin başlıkları/fırçaları

#### AllergoTeQ Zemin başlığı (SBDH 285-3)

Tüm zemin döşemelerinin günlük hijyenik temizliği içindir. Süpürme sırasında temizliğin ilerleyişi renkli (lambalı) bir gösterge vasıtasıyla görüntülenir.

#### TurboTeQ (STB 305-3) Turbo fırça

Kısa tüylü halı kaplı zeminlerden saç ve ipliklerin alınması içindir.

#### Hardfloor zemin fırçası (SBB 235-3)

Kolay yıpranabilen sert zeminlerin temizliği için uygundur.

---

### **Döner mafsallı Parquet Twister zemin fırçası (SBB 300-3)**

Dođal kıldan fırçasıyla, düz sert zeminlerin ve küçük nişlerin temizliđi içindir.

### **Döner mafsallı Parquet Twister XL zemin fırçası (SBB 400-3)**

Dođal kıldan fırçasıyla, düz sert zeminlerin ve küçük nişlerin hızlı temizliđi içindir.

### **Diđer Aksesuarlar**

#### **Turbo XS mini turbo fırça (STB 20)**

Mobilya döşemeleri, şilteler veya araba koltuklarının temizliđi için.

#### **Standart Fırça (SUB 20)**

Kitapların, rafların ve benzerlerinin temizliđinde kullanılır.

#### **Jaluzi / Radyatör fırçası (SHB 30)**

Radyatör dilimlerinin, dar rafların ve aralıkların temizliđinde kullanılır.

#### **Şilte ucu (SMD 10)**

Şiltelerin ve mobilya döşemelerinin ve bunların birleşme yerlerinin temizlenmesi içindir.

#### **Dar aralık ucu, 300 mm (SFD 10)**

Ekstra uzun dar ağızlı uç ile kıvrımların, aralıkların ve köşelerin tozları alınır.

#### **Dar aralık ucu, 560 mm (SFD 20)**

Esnek dar ağızlı uç ile zor ulaşılan köşelerin tozlarını alabilirsiniz.

#### **Döşeme ucu XL (SPD 20)**

Mobilya döşemelerinin, şiltelerin ve yastıkların temizliđine yönelik geniş döşeme ucu.

---

## Teknik veriler

(Tutacaktan kumandalı modeller için)

Frekans bandı	433,05 MHz – 434,79 MHz
Maksimum iletim gücü	< 10 µW

## Uygunluk Beyanı

Miele, bu elektrik süpürgesinin 2014/53/AB Direktifine uygun olduğunu beyan eder. AB Uygunluk Beyanı'nın tam metni aşağıdaki internet adreslerinden birinden edinelebilir:

- [www.miele.com.tr](http://www.miele.com.tr) adresinde Ürünler/Karşıdan İndirmeler sayfasından
- [www.miele.com.tr/domestic/bilgi-talebi-385.htm](http://www.miele.com.tr/domestic/bilgi-talebi-385.htm) adresindeki Servis, Bilgi talebi sayfasından ürün adı veya seri numarası girilerek





**Satış ve Pazarlama Şirketinin Adresi:**

Miele Elektrikli Aletler  
Dış Ticaret ve Pazarlama Ltd. Şti  
Barbaros Mahallesi, Çiğdem Sokak  
My Office İş Merkezi, No. 13/A  
34746, Ataşehir  
İSTANBUL

Tel.: 0216 687 18 00  
Fax: 0216 580 86 67  
Müşteri Hizm.: 444 11 22  
E-Mail: info@miele-tr.com  
Internet: www.miele.com.tr

EEE yönetmeliğine uygundur

**Üretici Adresi:**

Almanya  
Miele & Cie. KG  
Carl-Miele-Straße 29  
33332 Gütersloh