

LINDHAUS

Kaliteli Temizlik Ekimpanları

Yıkayıcı Kurutucu

LW 30 pro (12")

LW 30pro - 38pro

Modeller: 15 12 01 · 06 V.230 - 240/50

15 12 12 V.120/60

15 12 24 V.100/55

LW 38 pro (15")

Modeller: 15 15 01 · 06 V.230 - 240/50

15 15 12 V.120/60

15 15 24 V.100/55

Yıkayıcı Kurutucu

LW 30 pro (12")

LW 30pro - 38pro

Atmosferik Su Enjeksiyonu (Pompasız)

Modeller: 15 12 01 · 06 AWI V.230 - 240/50

15 12 12 AWI V.120/60

15 12 24 AWI V.100/55

LW 38 pro (15")

Modeller: 15 15 01 · 06 AWI V.230 - 240/50

15 15 12 AWI V.120/60

15 15 24 AWI V.100/55

Yıkayıcı Kurutucu

LW 30 (12")

LW 30 – Lavinia **LindWash 30 A Sınıfı**

Modeller: 15 12 01 · 06 V.230 - 240/50

15 12 07 V.120/60

15 12 24 V.100/55

İÇİNDEKİLER

Önemli güvenlik talimatları	3
Topraklama talimatları	4
Makinenizi tanıyın	5
Montaj talimatları	6-7
Kullanım talimatları	8
Fırça basınç ayarlaması	9
Sprey / Tahliye kiti	10
Bakım	11-12-13
Fırça değişimi	14
Parça listesi	15-16-17
Özellikler	18
Bağlantı şeması	19
Genel problemler	20-21
Garanti	22-23

Daha sonra referans olarak kullanmak için cihazınızın model ve seri numarasını kaydediniz.

MODEL NUMARASI _____

SERİ NUMARASI _____

ÜRETİCİ

 **LINDHAUS®** SRL

Via Belgio, 22 – Zona Ind. 35127 Padova – ITALY

vacuum@lindhaus.it
www.lindhaus.it

Bu makine A.B.D'de:

 **LINDHAUS®** A.B.D

tarafından dağıtılmaktadır.

Minneapolis MN – U.S.A.
P.O. Box 159 Savage,
MN 55378.
info@lindhaus.com
www.lindhaus.com

TEBRİKLER: Teknolojik olarak en gelişmiş ve en iyi temizleyici kurutucu cihazlardan birisi olan Lindhaus LW serisini satın aldığınız için sizi tebrik ederiz. Seçiminiz için teşekkürler. Yeni LW'nizin kevfini çıkarın!

ELEKTRİKLİ BİR CİHAZ KULLANILDIĞINDA, AŞAĞIDAKİLER DE DAHİL OLMAK ÜZERE TEMEL ÖNLEMLER HER ZAMAN İÇİN GÖZ ÖNÜNDE BULUNDURULMALIDIR.

Bu kullanma talimatlarını dikkatlice okuyunuz.

1. Makineyi sadece sert ve temizlik işlemi esnasında nemlendirilen zeminlerde kullanınız.
2. **Makineyi suya sokmayınız.**
3. Makineyi etikette gösterilen voltaj değerindeki bir elektrik kaynağına bağlayınız.
4. **Makineye herhangi bir temizlik ya da bakım işlemi uygulamadan önce ve makine kullanımında olmadığı anda (akü şarj durumunda değilse) her zaman cihazı fişten çekiniz.**
5. Fiş, güç kablosuna aşırı baskı uygulamak suretiyle çekilmemelidir.
6. Soğutma aralıklarının içerisine herhangi bir şey sokmayınız ve filtreleri düzenli olarak kontrol ediniz.
7. Bu cihaz, güvenliklerinden sorumlu bir kişi tarafından cihaz kullanım talimatları verilmedikçe ya da gözetim altında bulunmamaları durumunda fiziksel, duygusal, ya da deneyim ve bilgi açısından yeterli olmayan kişilerin (çocuklar dahil) kullanımı için uygun değildir.
8. Deterjanları çocukların ulaşamayacağı bir yerde muhafaza ediniz.
9. Her zaman ellerinizi, saçlarınızı, ayaklarınızı ve giysilerinizi hareket halindeki fırçadan uzak tutunuz.
10. Elektrik kabloları üzerinden vakum işlemi uygulamayınız. Kablo zarar görebilir ve elektrik kazasına sebebiyet verebilir.
11. **Eğer makine hasarlı/arızalı görünürse kesinlikle kullanmayınız. Yetkili satıcınıza başvurunuz.**
12. Zararlı olabilecek tozları süpürmeyiniz. Hala yanmakta olan kibrit, kül ve sigara izmaritlerini de süpürmeyiniz.
13. Cihazınızla yanıcı ve sıvı madde süpürmeyiniz.
14. Çam ürünleri ve atık sular için deterjan ya da çamaşır suyu kullanmayınız.
15. Makine deterjan ile kullanıldığında odaları havalandırınız.
16. Vakum nozullarına zarar vermemesi ve vakumlama döngüsünün zarar görmemesi için sert, uzun veya keskin nesnelere süpürmeyiniz.
17. Cihazı yalnızca üretim amacı doğrultusunda ve talimatlarda belirtildiği şekilde kullanınız.
18. Cihazınızı kuru ortamlarda ve +5°C , +35°C (+41°F , +95°F) sıcaklıkları arasında kullanınız ve muhafaza ediniz.
19. Makinenizi güneş ışığına ve ultraviyole ışınlar maruz bırakmayınız

YALNIZCA A.B.D ve KANADA TİCARİ PAZARLARI İÇİNDİR

Sadece uygun topraklı bir prize bağlayınız. Topraklama talimatlarına göz atınız.

TOPRAKLAMA TALİMATLARI

UYARI

Bu makine operatörü elektrik şokundan korumak için ticari ortamlarda güvenlik düzenlemelerine uygun olarak doğru bir şekilde topraklanmalıdır. Cihazı kullanmadan önce aşağıdaki güvenlik talimatlarını dikkatlice okuyunuz.

120 V makineler, bu şekilde üç iletkenli kabloların sonunda bulunan üç girişli prizlere sahiptir. Fiş üzerindeki topraklama pini, makineyi üç girişli prize bağlandığınızda topraklar.

Eğer sadece iki girişli priz varsa, topraklama adaptörü resimde gösterildiği gibi takılmalıdır. Priz kutusu topraklanmalıdır ve topraklama parçası (ya da kablo) priz kapağının merkezindeki vidanın altına takılmalıdır.

120 Volt prizler çoğu donanım dükkanlarından temin edilebilir. Topraklama adaptörlerinin Kanada'da kullanımı tasdik edilmemiştir.

- Eğer topraklama pini hasar görmüş ya da kırılmışsa fişi değiştiriniz.
- Kablo içerisindeki yeşil ya da yeşil/sarı tel topraklama içindir.
- Fişi değiştirirken, bu tel yalnızca topraklama pinine bağlanmalıdır.

Makineye bağlı uzatmalar 12 kalibre olmalıdır, 3 iletkenli kablo ile üç girişli fiş ve prizler. 15 metreden uzun uzatma kablosu kullanmayınız

Teknik Geliştirmeler

Lindhaus, model bakım çerçevesi dahilinde teknik geliştirmeler yapma hakkını saklı tutar. Bu yüzden, cihazınızın detayları kullanım kılavuzunuz ile birebir örtüşmeyebilir.

NOTLAR:

MAKİNEİNİZİ TANIYIN

- Tutacak
- Su Pompası / Elektro-valf düğmesi
- Vakum motoru düğmesi
- Ana düğme
- Dozaj kapağı
- Depo ayırma düğmesi
- Fırça basıncı ayarlama butonu
- Elektronik kontrol lensi
- Üst kapak kaydırma mandalları
- Yan tekerlekler
- Ön tampon
- Çek-pas başlığı
- Yan fırça desteği
- Üst kablo kancası
- Sünmez kablo
- Hortum bağlantı kısmı
- Taşıma kolu
- Alt kablo kancası
- İz bırakmayan kauçuk tekerlekler
- **İki pozisyonlu ayak pedalı:**
Pozisyon 1: çabuk park
Pozisyon 2: Ön kısmı kaldırarak park

MONTAJ TALİMATLARI

Tutma yeri/Elektrik panelinin içerisinde bulunan diři bađlantı parçasını, dikey gövdenin üst kısmında yer alan erkek bađlantı parçasına her iki taraftaki güvenlik kancaları yerine oturacak şekilde takınız.

Tutma yeri/Elektrik panelini, dikey gövdenin üst kısmına takınız. Su ve elektrik kablolarına baskı uygulamadığınızdan emin olunuz.

4 vidayı vidalayınız:

2 tane önde

2 tane de arkada

Estetik kauçuk kapakları 4 vida üzerine takınız

Kabloyu, üst kısımdaki kablo kancasına asınız.

Kullanımdan sonra, mutlaka cihazı prizden çıkartınız ve kabloyu makinenizin arkasında bulunan alt ve üst kancalar arasında sarınız.

Kullanımdan sonra, temiz ve kirli su depolarını boşaltınız ve aşağıda anlatılacağı şekilde dikkatlice yıkayınız.

KULLANIM TALİMATLARI

A. Depoyu, ortam sıcaklığında içilebilir su ile belirtilen seviyeye kadar doldurunuz. (2,6 litre)

B. Dozaj kapađını, yıkanacak zemin için uygun olan Lindhaus deterjanı ile belirtilen seviyeye kadar (26 ml = %1) doldurunuz. Kapakta bulunan deterjanı temiz su deposuna dökünüz ve aynı kapak ile depoyu kapatınız.

C. Alt tarafa yerleřtirmek ve üst kancaların yerine oturması için çevirmek suretiyle depoyu tekrar makineye monte ediniz.

SERT YÜZEYLER İÇİN LINDHAUS DETERJANLARI

Ürünlerin hepsi konsantre haldedir ve 1/100 oranında inceltilmelidir.

1. NEUTROLUX

Tüm sert yüzeylerin temizliđi için uygundur. Parlayan yüzeylerin parıltısını muhafaza eder, mat yüzeyleri hafif parlak bırakır.

2. ACTIPLUS

Katı ve sıvı yağlar ve mineralli yağları temizlemek için uygundur. Hayvansal ve bitkisel yağları temizlemekte kullanılır.

3. TEXTILE

Enjeksiyon/çıkarma kiti ile birlikte dokuma yüzeylerin temizlenmesi için uygundur.

DİKKAT: Eđer elinizde Lindhaus deterjanı yoksa, yerleri/yüzeyleri sadece su ile temizleyiniz.

Makineyi çalışma pozisyonuna getiriniz, su deposunu yerleřtiriniz ve kancanın tam olarak yerine oturduđundan emin olunuz.

FIRÇA YÜKSEKLİK AYARLAMASI

Lindhaus temizleyiniz, aşırı yüklenme nedeniyle meydana gelebilecek zararlardan parçaları korumak adına çeşitli güvenlik önlemleri ile donatılmıştır. Gövde üzerindeki kırmızı ışığı aktif hale getiren elektrik devresi, rulo fırça üzerine çok fazla baskı uygulandığını ve bu yüzden motorun aşırı yüklenmeye maruz kaldığını belirtir. Eğer yüklenme çok fazlaysa, fırça motoru elektrik devre tarafından kapatılır ve kırmızı ışık yanmaya devam eder.

DOĞRU FIRÇA BASINCI AYARLAMASI

1. ADIM: Makine açık konumdayken ve tutacak operasyon pozisyonundayken, yavaşça fırça ayar düğmesini "MAX." Noktasına çeviriniz.

2. ADIM: Eğer temizleme esnasında kırmızı ışık yanarsa, düğmeyi saat yönünün tersine doğru, kırmızı ışık sönüncüye kadar çeviriniz.

NOT: Kırmızı ışık yanmıyorsa ya da aralıklarla yanıyor ise ayarlama doğrudur. Yalnızca kırmızı ışığın sürekli ve sabit bir şekilde yanması durumunda fırça basıncını 2.adımda anlatıldığı şekilde ayarlayınız.

LİNDHAUS TEMİZLEYİCİNİN DOĞRU KULLANIMI

3 düğmeyi de açtıktan sonra, **tek bir nokta üzerinde makineyi sabitlemeden** okların gösterdiği yönde(1. Resim) hareket ile yıkama başlayabilir. Bu yöntem ile yıkama ve kurulama işlemi hiçbir ıslak yer kalmadan mükemmel bir şekilde gerçekleştirilir. %50 oranda deterjan tasarrufu yapmak için, parlak, hassas ve çok fazla kirli olmayan yüzeylerin temizliğinde pompayı ileri doğru harekette açmak ve geri hareket esnasında kapatmak mümkündür. Zorlu zeminler, dış mekan ya da gözenekli fayanslar gibi nem tutan yüzeylerde pompayı her zaman açık konumda tutmanız önerilir. Büyük alanlarda, 2. Resimde gösterildiği şekilde yıkama yapmanız önerilir.

Temiz su bittiğinde, aşırı ısınmayı önlemek için pompa/elektro-valf'i kapatınız.

DÖŞEME TEMİZLİK KİTİ

(Opsiyonel yalnızca pompalı versiyon)

Temizleyiciniz aynı zamanda kullanışlı bir döşeme yıkayıcısıdır.

Bağlantı blok kolunu yukarıya doğru çeviriniz Bağlantı parçasını çekerek çıkartınız.

BAĞLANTI PARÇASINI ASLA ESNEK HORTUMDAN ÇEKEREK ÇIKARTMAYINIZ.

Döşeme yıkama hortumunun sonundaki bağlantı parçasını takınız. Kanca kolunu aşağı doğru çeviriniz.

Ana pompa düğmesini ve emiş düğmelerini açık konuma getiriniz. Bu sayede makineniz döşemelerinizi yıkamak için hazır olacaktır.

İnatçı kirlerin olması durumunda, depo içerisindeki suya döşemeniz için uygun Lindhaus deterjanından %1 oranında eklemenizi öneriyoruz.

Döşeme temizliği bittikten sonra, **makinenin ana düğmesini kapatınız, cihazı fişten çekiniz**, tutacağın altındaki kola basarak kalan basınçlı suyun tahliyesini sağlayın.

Hortum bağlantısını, montaj talimatlarının tersini uygulayarak çıkartınız ve emiş hortumunu tekrar makineye monte ediniz.

Döşeme temizleme kitinde bulunan uzatma hortumlarını kullanarak, enjeksiyon/çıkarma kiti ile hassas olmayan halı ve kilimler yıkamak mümkündür.

DÖŞEME TEMİZLEME KİTİ (Opsiyonel)

Resimdeki kit şunları içerir:

- Tutacaklı esnek hortum
- No 2 uzatma hortumları
- Enjektörlü küçük başlık
- Pencere temizleme aparatı

DİKKAT!

HERHANGİ BİR MAKİNE BAKIM İŞLEMİNE BAŞLAMADAN ÖNCE MUTLAKA KABLOYU PRİZDEN ÇEKİNİZ!

Cihazı kullandıktan sonra, makinenizin kullanım ömrünü uzatacak bazı basit bakım işlemleri uygulamak önemlidir.

KULLANIMDAN SONRA HER ZAMAN DEPOYU BOŞALTINIZ VE AŞAĞIDAKİ BAKIM İŞLEMLERİNİ UYGULAYINIZ.

1. DEPONUN YIKANMASI

Depoyu makineden çıkartınız.

Kirli suyu tuvalete ya da atık su içerisine tamamen boşaltınız.

Filtre yuvasının arkasındaki kolu kancadan çıkartınız ve depoyu yuvasından ayırınız.

Deponun içini, çok sert olmayan bir sünger ile ve oda sıcaklığındaki su ile yıkayınız.

Temiz ve kirli su depolarını iyice çalkalayınız.

2. MOTOR KORUMA FİLTRESİNİN YIKANMASI

Filtre, depo üzerindeki filtre yuvasında bulunur.

Transparan filtre koruyucuyu ayırınız ve filtreyi çıkartınız.

Filtreyi oda sıcaklığındaki akan suyun altında yıkayınız ve sıkınız. Bu sayede kalan su da akar.

Kurulama sürecini hızlandırmak için, sıkıştırılmış ve nemi alınmış hava kullanabilirsiniz.

Tamamen kurumadan önce filtreyi takmayınız.

3.FİLTRE YUVASI / ŞAMANDIRA SİSTEMİNİN YIKANMASI

Motor koruma filtresini çıkardıktan sonra, bütün yuvayı da (üst taraftaki filtre bölümünü ve alt taraftaki şamandıra sistemi bölümünü) oda sıcaklığındaki su ile yıkayınız.

Yıkama işlemi bittikten sonra depoyu tekrar makineye takınız.

DEPO İÇERİSİNDEKİ FİLTRE YUVASINI YENİDEN MONTE ETMEK

Filtre yuvasını, öndeki dişlerin doğru şekilde denk geldiğine dikkat ederek takın. Daha sonra filtre yuvasını, contalar depoya tam olarak yapışmaya kadar çeviriniz.

Filtre yuvasını tam olarak, su deposunun bir parçası gibi görüneceği şekilde taktıktan sonra, arka mandalı oturtunuz.

4. POMPA KORUMA FİLTRELERİNİN YIKANMASI

Su deposunu çıkartınız.

Sertçe bastırmak suretiyle plastik filtreyi çıkartınız ve sonrasında da açık mavi renkteki sünger filtreyi çıkartınız. A filtrelerini her 3 kullanımda bir yıkayınız ve gerekli olması durumunda filtre kitlerini değiştiriniz. Orijinal Lindhaus deterjanlarını kullanmamanız durumunda filtreleriniz daha sık tıkanabilir. B filtresi yılda en az 1 kez değiştirilmelidir.

5. EMİŞ BAŞLIKLARININ YIKANMASI

Her kullanımdan sonra, emiş başlıkları kirlenir. Tüpler arkada kalır ve çıkarılmaları gerekir.

Her iki yanda bulunan mandalları kaydırarak üst kapağı çıkartınız.

6. EMİŐ BAŐLİKLERİNİN YENİDEN YERLEŐTİRİLMESİ

Ön ve arka emiŐ baŐlıkları Yetkili Lindhaus satıcılarından kit halinde satın alınabilir.

Yeniden yerleŐtirme kolaydır ve baŐlık grubu demonte halde olmak zorunda deĐildir.

Kırmızı tırnakları boylamasına kancalarından ıkana kadar eviriniz ve daha sonra alt taraftan ıkartınız.

Her makine kullanımını sonrasında emiŐ baŐlıklarını ıkartınız ve yıkayınız.

BaŐlıklar aŐınabilir; baŐlıkların dayanıklılıĐı yıkanacak zeminlerin aŐındırıcılık seviyesine baĐlıdır.

ok yıpranmış baŐlıklar iyi bir kurulamayı garanti etmez.

7. GÖVDE TEMİZLİĐİ

Su deposunu ıkardıktan sonra,

emiŐ baŐlıklarını ıkartın ve soĐuk su ile yıkayınız. Bütün baŐlık bölgesini temizlemek için sert olmayan bir sünger kullanınız.

Daha sonra sol tarafının üzerine yana yatırınız ve gövdenin altını, fıranın iç korumasını ve kirli olan bütün bölgeleri temizleyiniz. Gerekli olması halinde rulo fırayı ıkartınız. Küük su ıkış deliklerini de temizleyiniz.

8. DOZAJ KAPAĐI

Lindhaus temizleyiciniz, dozaj kapaĐı ile donatılmıştır. Pompanın kullanım ömrünü uzatmak için, makineyi kullandıktan sonra depoyu boşaltınız ve temizleyiniz.

Deponun $\frac{1}{4}$ 'ini temiz su ile deterjan olmadan doldurunuz ve zeminin önceden yıkanmış küük bölümlerini yeniden yıkayınız. Bu sayede, pompadaki, fıradaki, baŐlıktaki ve emiŐ devresindeki deterjan kalıntılarında kurtulur ve bakım işlemini gerekleŐtirmiş olursunuz.

9. FIRÇA RULONUN YERLEŐTİRİLMESİ

DEPOYU ÇIKARTINIZ

Makineyi sol tarafının üzerine yatırınız.

Yan destekleri saat yönünde çeviriniz.

Fırça ruloyu desteğin tersi yönünde bastırınız ve desteęi çıkartınız.

Fırça ruloyu tekrar yuvasına koyunuz ve altından dışarıya doğru çekiniz.

Fırça ruloyu tekrar takmak için, gövde ve rulo üzerindeki beyaz aks mafsalları aynı yere gelecek şekilde yerleőtiriniz. Doğru pozisyona gelinceye kadar çeviriniz. Yan desteęi tekrar takınız ve saat yönünde çevirerek yerine oturtunuz.

10. TIKANMA

Herhangi bir tıkanma olması halinde bütün emiŐ devrini kontrol etmek çok kolaydır:

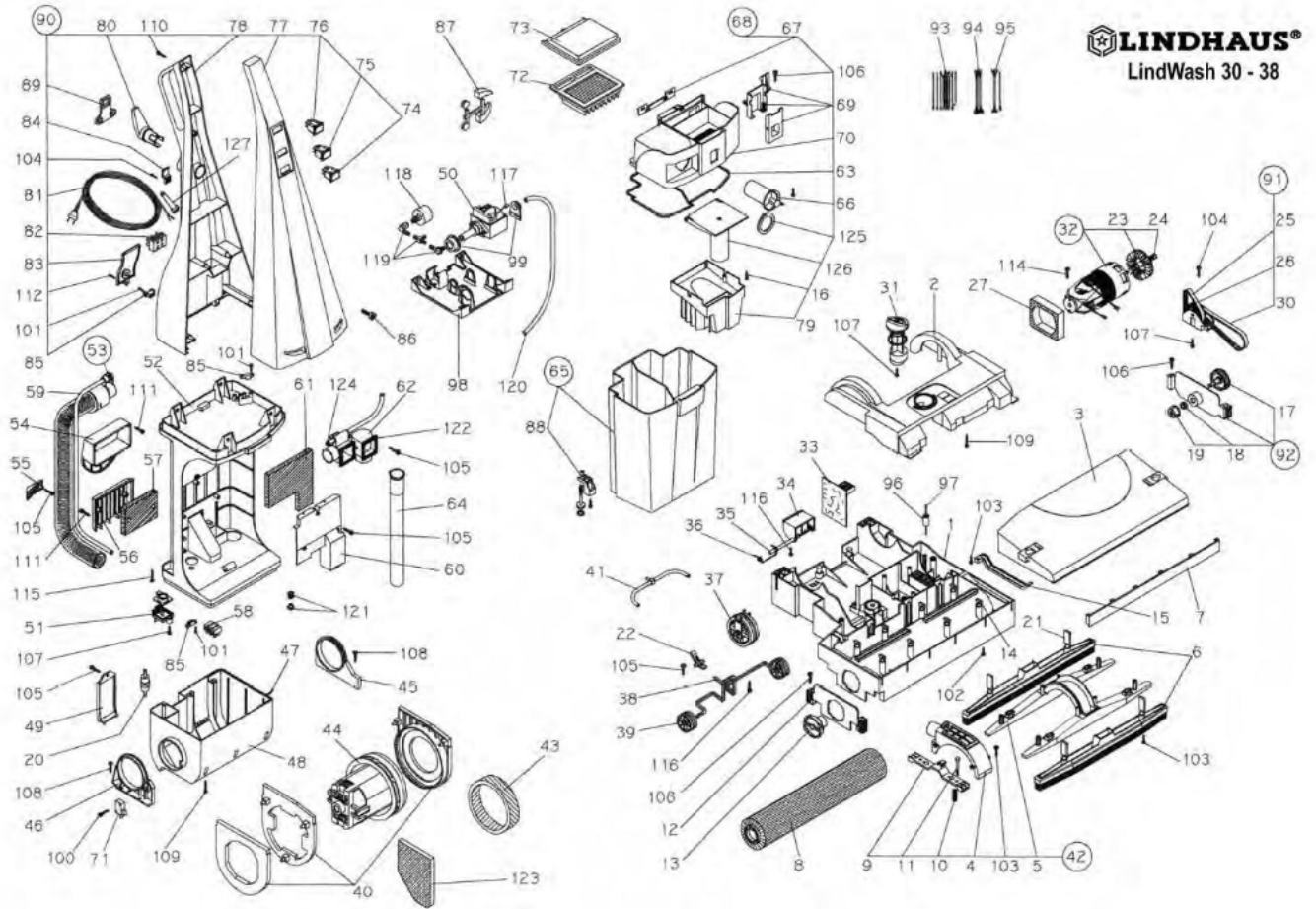
a) Depoyu çıkartınız ve motor filtresinin temiz olup olmadığını kontrol ediniz. Eęer kirli ise, akan bir su altında temizleyiniz, sıkınız ve tekrar takmadan önce tamamen kurutunuz.

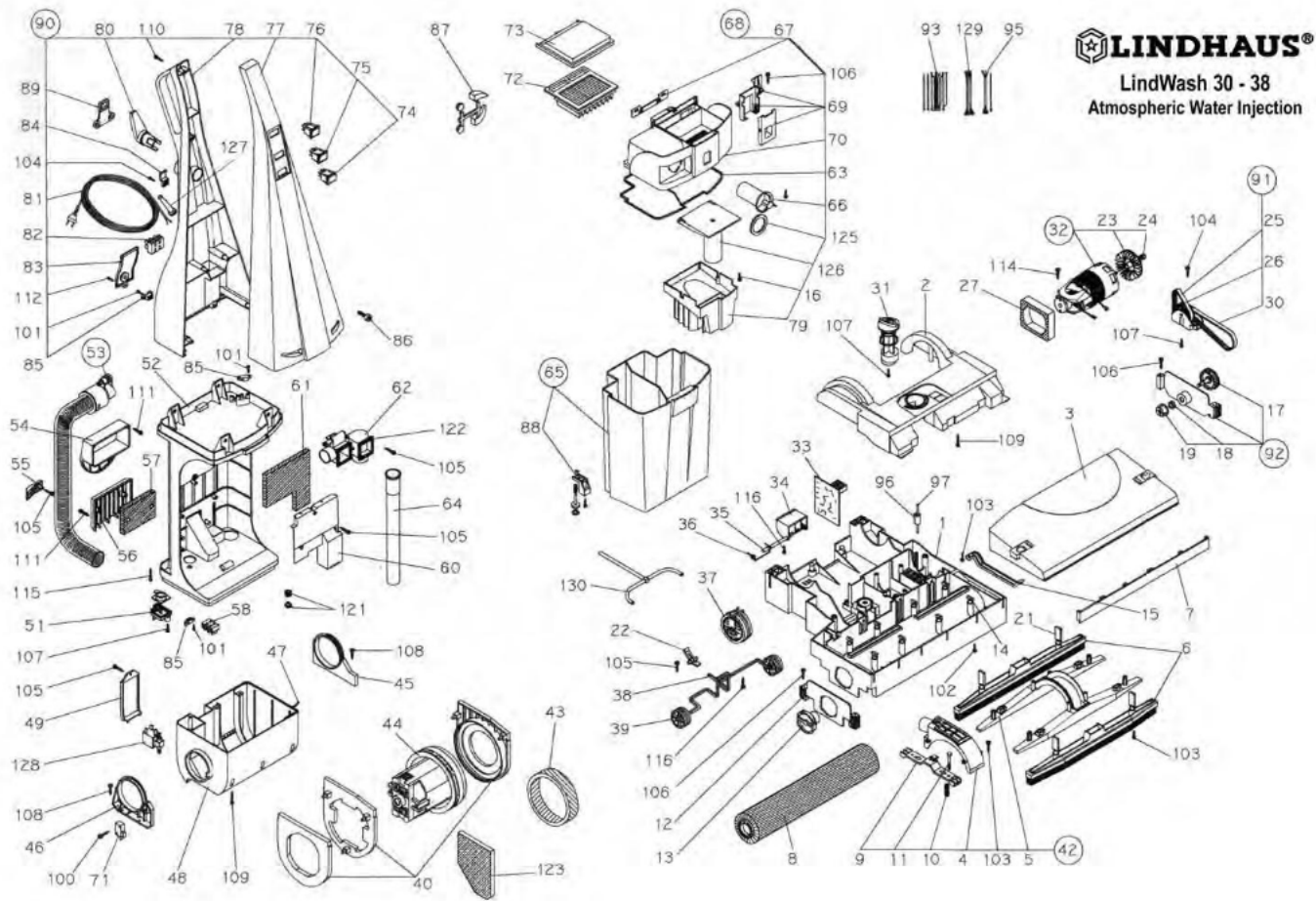
b) Kırmızı tırnakları çeviriniz ve transparan dönüŐtürücü korumasını kaldırınız. EmiŐ dönüŐtürücüsünün içinin kir ve tozdan tamamen arınmış halde olduğundan emin olunuz. Koruma kapaęını tekrar takınız ve kırmızı tırnakları kapatınız.

c) Önce kanca kolunu yukarıya doğru çevirerek EmiŐ baęlantı aparatını çıkartınız.

d) Hortumu emiŐ ünitesinden ayırınız ve hortumun kir ve tozlu olup olmadığını kontrol ediniz.

Eęer hortum tamamen tıkanmış ise, yuvarlak uçlu esnek küçük bir hortumu içine sokunuz ve dięer taraftan çıkana kadar itiniz.





LINDHAUS®
LindWash 30 - 38
Atmospheric Water Injection

PARÇA LİSTESİ

Parça	AÇIKLAMA	Parça	AÇIKLAMA	Parça	AÇIKLAMA
LW 1	Gövde Yuvası 30-38	LW 46	Sağ motor yuvası desteği	LW 88	Su deposu valf kiti
LW 2	Fırça motor koruması	LW 47	Motor yuvası contası	LW 89	Kablo aşınma önleyici koruma
LW 3	Ön gövde kapağı 30-38	LW 48	Motor yuvası	LW 90	Elektrik panel tamamlayıcı
LW 4	Taşıyıcı koruması	LW 49	Motor yuvası koruma	LW 91	Merkezi transmisyon cpl
LW 5	Taşıyıcı 30-38	LW 50	Pompa V.240/50-120/60-100/55	LW 92	Transmisyon destek cpl.
LW 6	Çekçek kiti 30-38	LW 51	Valf kiti	LW 93	Elektrik paneli kablo kiti
LW 7	Ön tampon 30-38	LW 52	Üst yuva	LW 94	Üst yuva kablo kiti
LW 8	Rulo fırça 30-38	LW 53	Emiş hortum grubu	LW 95	Gövde yuvası kablo kiti
LW 9	Taşıyıcı desteği	LW 54	Taşıma kolu	LW 96	Yan tekerlek
LW 10	Başlık yayı (20 adet)	LW 55	Hortum kancası	LW 97	Yan tekerlek şaftı
LW 11	Başlık vidaları M4x40(20 adet)	LW 56	Filtre koruması	LW 98	Pompa tutucusu
LW 12	Yan tekerlek desteği	LW 57	Egzost filtresi	LW 99	Pompa lastik destek
LW 13	Rulmanlı fırça desteği	LW 58	Terminal blok 2-3 kutuplu	LW 100	Vida 2,9x16 (20adet.)
LW 14	Kırmızı tırnak gövdesi	LW 59	Boru D.4, L.730	LW 101	Vida 2,9x19 (20adet.)
LW 15	Kemer koruması	LW 60	Hava kanatçığı	LW 102	Vida 3,5x9,5 TG (20adet.)
LW 16	Vida 3,5x25 IX (20adet.)	LW 61	Hava kanatçığı filtresi	LW 103	Vida 3,5x13 IX (20adet.)
LW 17	Rulmansız çift dişli makara	LW 62	Su/hava kanatçığı	LW 104	Vida 3,9 x16 (20adet.)
LW 18	V yüzüğü	LW 63	Filtre yuvası contası	LW 105	Vida 3,5x13 (20adet.)
LW 19	Aks mafsalı	LW 64	Contalı dahili boru	LW 106	Vida 3,5x16 IX (20adet.)
LW 20	Filtre koruma pompası (10 adet)	LW 65	Su deposu	LW 107	Vida 3,9 x13 TG (20adet.)
LW 21	Kırmızı çekçek tırnağı	LW 66	Dozaj kapağı	LW 108	Vida 3,5x22 (20adet.)
LW 22	Gövde kaldırma kolu	LW 67	Depo mandalı	LW 109	Vida 3,5x25 (20adet.)
LW 23	Fan / Makara	LW 68	Filtre yuvası tamamlayıcısı	LW 110	Vida 3,5x32 (20adet.)
LW 24	Somun M5 (20adet)	LW 69	Filtre yuvası için mandal kiti	LW 111	Vida 3,9x22 (20adet.)
LW 25	Triger kayışı 174	LW 70	Filtre yuvası	LW 112	Vida 3,9x13 (20adet.)
LW 26	Rulmanlı çift makara	LW 71	Mikro anahtar	LW 113	Vida 3,9x16 IX (20adet.)
LW 27	Motor filtresi	LW 72	Su filtresi	LW 114	Vida 3,9x19 (20adet.)
LW 28	Makara şaftı	LW 73	Filtre koruması	LW 115	Vida 3,9x45 (20adet.)
LW 30	Triger kayışı 327	LW 74	Ana düğme	LW 116	Vida 4,8x13 TG (20adet.)
LW 31	Ayar düğmesi	LW 75	Vakum düğmesi	LW 117	Termal koruma pompası
LW 32	Fırça motoru V.240-120-100	LW 76	Pompa düğmesi	LW 118	Basınç pompası
LW 33	Devre motoru V240-120-100	LW 77	Ön tutacak	LW 119	Bağlantı borusu kiti
LW 34	Ayak pedali	LW 78	Arka tutacak	LW 120	Boru d.5, l.760
LW 35	Şaft ayak pedali	LW 79	Sıçratmaz şamandıra dönüştürücü	LW 121	Su filtresi kiti (20 adet)
LW 36	Yay ayak pedali	LW 80	Döner kablo kancası	LW 123	Taşıyıcı contası (20 adet)
LW 37	Arka tekerlek kauçuk kiti	LW 81	Kablo 2x1 Schuko-ısviçre priz	LW 124	Motor filtresi
LW 38	Ön tekerlek şaftı	LW 81	Kablo 2x1 BK-avustralya priz	LW 125	Taşıyıcı OR (20 adet)
LW 39	Ön tekerlek kauçuk	LW 81	Kablo 3x17 AWG ABD priz	LW 126	Şamandıra
LW 40	Vakum motoru conta kiti	LW 81	Kablo 2x1,25 Japon	LW 127	Sünmez kablo
LW 41	Gövde borusu kiti	LW 82	Terminal blok 2-3 kutuplu	LW 128	Elektro-valf
LW 42	Başlık dönüştürme kiti	LW 83	Terminal blok koruması	LW 129	Üst yuva kablo kiti AWI
LW 43	Vakum motoru filtresi	LW 84	Kablo kancası	LW 130	Gövde boru kiti AWI versiyon
LW 44	Contalı vakum motoru V.240/50-120/60-100/55	LW 85	Kablo kelepçesi		
LW 45	Sol motor yuvası desteği	LW 86	Elektrik paneli vidalar M6x20(20 adet)		
		LW 87	Kauçuk kapak kiti		

Beyaz YUMUŞAK rulo fırça (Domesticte standart)

Siyah Rulo fırça ORTA (LW30 pro-LW38pro)

Kırmızı rulo fırça SERT (Opsiyonel)

Sert rulo: cilalama için beyaz, Sert işlem için Kırmızı(Opsiyonel)

ÖZELLİKLER

Emiş Gövdesi

- Voltaj (makine üzerindeki veriyi kontrol ediniz)
- By-pass vakum motoru
giriş gücü 800W
- Bar tipi Komütatör
- Çift bilyalı yatağa monte edilmiş çark
- Çift izolasyon koruma sınıfı: IPX 4
ABD ve Kanada için topraklı
- Dozajlı su pompası 27W

Baş kısmı

- Giriş gücü 250 W
- Bar tipi komütatör
- Çift bilyalı yatağa monte edilmiş çark
- Elektronik dönüş hızı ve aşırı yüklenme kontrolü
- Fırça basıncı yükseklik ayarı
- Genişlik: 3000 mm – 380 mm

UYGUNLUK BEYANI:



Aşağıdaki normlara uygundur:

IEC/EN 60335-1 (2002)
EN 60335-2-72 (2009)
EN 62233 (2008)
EN 55014-1 (2006)
EN 55014-2 (1997)
EN 61000-3-2 (2006)
EN 61000-3-3 (1995)
IEC 60335-1:2001+A1+A2
IEC60335-2-29:2002+A1
EN60335-1:2002+A11+A1+A12+A2
EN 60335-2-29:2004

Referans – Kılavuz: 2006/95/CE,
2002/95 CE (ROHS)

ONAYLAMA:

Avrupa: IMQ

A.B.D. ve Kanada:



LindWash 30 - 38

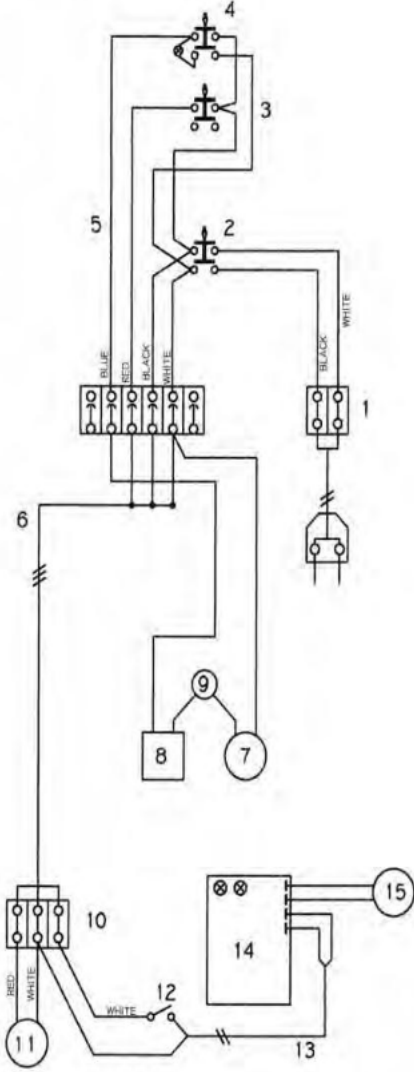
WIRING DIAGRAM

V.230 - 240/50

V.100/55

Class II

- 1 - Terminal block
- 2 - Main switch
- 3 - Vacuum switch
- 4 - Pump switch
- 5 - Wires kit electric panel
- 6 - Wires kit upper housing
- 7 - Pressostat (for pump version)
- 8 - Pump or Electro valve
- 9 - Thermal protector pump
- 10 - Terminal block
- 11 - By-pass vacuum motor
- 12 - Microswitch
- 13 - Wires kit base
- 14 - Circuit board
- 15 - Brush motor

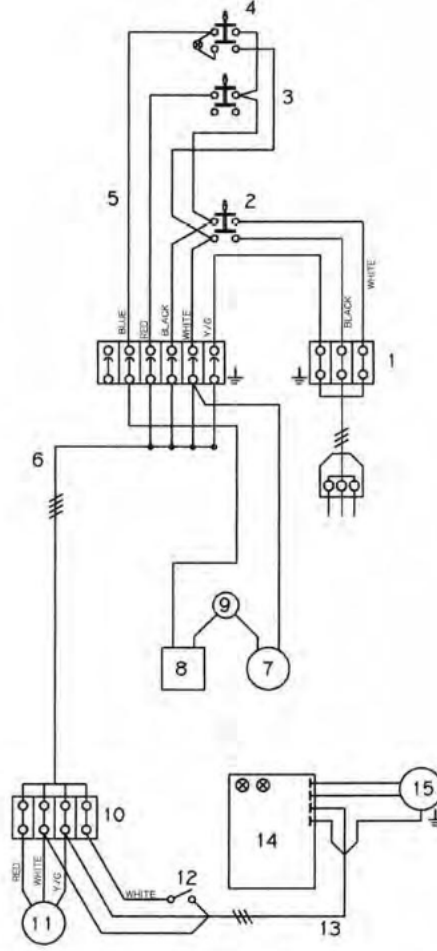


LindWash 30 - 38

WIRING DIAGRAM

V.120/60 Class I

- 1 - Terminal block
- 2 - Main switch
- 3 - Vacuum switch
- 4 - Pump switch
- 5 - Wires kit electric panel
- 6 - Wires kit upper housing
- 7 - Pressostat (for pump version)
- 8 - Pump or Electro valve
- 9 - Thermal protector pump
- 10 - Terminal block
- 11 - By-pass vacuum motor
- 12 - Microswitch
- 13 - Wires kit base
- 14 - Circuit board
- 15 - Brush motor



- 1 - Terminal bloğu
- 2 - Ana düğme
- 3 - Vakum anahtarı
- 4 - Pompa anahtarı
- 5 - Elektrik paneli kablo kiti
- 6 - Üst yuva kablo kiti
- 7 - Pressostat (Pompalı versiyon için)
- 8 - Pompa ya da elektro valf
- 9 - Termal koruyucu pompa
- 10 - Terminal blok
- 11 - By-pass vakum motoru
- 12 - Mikro anahtar
- 13 - Gövde Kablo kiti
- 14 - Devre kartı
- 15 - Fırça motoru

- 1 - Terminal bloğu
- 2 - Ana düğme
- 3 - Vakum anahtarı
- 4 - Pompa anahtarı
- 5 - Elektrik paneli kablo kiti
- 6 - Üst yuva kablo kiti
- 7 - Pressostat (Pompalı versiyon için)
- 8 - Pompa ya da elektro valf
- 9 - Termal koruyucu pompa
- 10 - Terminal blok
- 11 - By-pass vakum motoru
- 12 - Mikro anahtar
- 13 - Gövde Kablo kiti
- 14 - Devre kartı
- 15 - Fırça motoru

MAKİNE KULLANIMINDA MEYDANA GELEBİLECEK ve KOLAYCA ÇÖZÜLEBİLECEK PROBLEMLER

1. POMPA ETKİNKEN RULO ÜZERİNDEK KABLODAN SU GELMİYOR

- a) deterjan deposunun içerisinde köpüksüz temiz su olduğunu kontrol ediniz. (sayfa 8)
- b) Depo altındaki 2 filtrenin de temiz olduğunu kontrol ediniz. Aksi halde su depodan pompaya doğru akmaz. (sayfa 12)
- c) Makine dikey pozisyondayken, ana düğmeyi ve pompa düğmelerini açık konuma getiriniz. Bu sayede Pompa titreşmelidir ve birkaç saniye sonra su gelir. (sayfa 8)

2. POMPA AÇILMIYOR

- a) Pompanın birkaç dakika su olmadan çalışması durumunda, pompa ısınır ve cihazın zarar görmemesi için termal koruma anahtarı tarafından kapatılır. Pompa soğuyana kadar 30-40 dk bekleyin. Depoyu doldurun ve pompayı tekrar açın.
- b) Pressostat pompanın çalışmasını durdurmuş olabilir. Bütün su akış kabloları serbest ve sıkışmamış durumdadır.

3. MAKİNE ÇEKMIYOR

- a) kirli su deposu dolduğunda, suyun motorun içine girmemesi için emiş/vakum işlemi şamandıra tarafından durdurulur. Bu durumda motor çok daha gürültülü çalışır. Makineyi kapatınız, kirli su deposunu boşaltınız, su ve deterjanla doldurduğunuz depoyu yeniden takınız. Makineyi tekrar açınız (sayfa 12).
- b) Çalışma esnasında bir darbe olursa, şamandıra emiş işlemini durdurabilir. Makineyi kapatınız ve şamandıra açık pozisyonuna gelene kadar bekleyiniz. Daha sonra makineyi tekrar açınız.

2. MAKİNE TAM OLARAK KURULAMIYOR VE ISLAK ÇİZGİLER BIRAKIYOR

- a) Ön ve arka çekçeklerin temiz olduğunu ve çok fazla yıpranmadıklarını kontrol edin. (sayfa 14)
- b) Rulo basınç yüksekliğini kontrol edin. Eğer gövde çok fazla kalkmış konumdaysa, rulo zemine değmez ve çekçek tam olarak kurulamaz. (sayfa 10)
- c) A ve b maddelerini kontrol etmenize rağmen kurulama hala kusursuz değilse, başlıkları çıkartın ve akan suyun altında doğru bir şekilde yıkayınız. Herhangi bir tıkanma (tüy vb. nedenlerle) var ise gideriniz. Depoya giden hortumu da kontrol ediniz. (sayfa 13-14-15)
- d) Motor filtresini yıkayın ve sıkın. (poz. 72) Eğer zarar görmüş ise değiştiriniz. (sayfa 12)
- e) Her 6 ayda aşağıdaki contaları değiştiriniz:
 - filtre yuvası (poz. 63)
 - Taşıyıcı (poz. 122)

3. TİTREŞİMLİ POMPA

Çeşitli sebeplerden dolayı tıkanma (su tahliyesi olmuyor) gerçekleşebilir: demir ihtiva eden sular, kireç, köpüklü deterjanlar, çözücü maddeler, sodyum, uzun süreli kullanmama, vb. İncelemeden ve gerekli olması durumunda filtreleri de değiştirdikten sonra hala su gelmiyor ise:

- 1) depoyu çıkartınız.
- 2) Tutacak/elektrik panelini (4 vidalı) sökünüz, boruyu pompadan çıkartınız ve sıkıştırılmış hava ya da normal bisiklet pompası kullanarak boru içerisindeki suyu çıkartınız. Alternatif olarak, uzun düz bir ataş ile yavaşça bastırarak valfin kilidini açabilirsiniz.
- 3) Pompa içindeki boruyu takınız, plastik kayış ile sabitleyiniz ve tutacak/elektrik panelini yeniden monte ediniz.

Eğer makine her gün kullanılmayacaksa, pompa tıkanmasını önlemek için cihazı kaldırmadan önce yalnızca temiz su ile 5 dakika yıkamak yeterlidir.

Lindhaus Sınırlı Garanti

Lindhaus, yalnızca orijinal satın alan kişi (“Alıcı”) için, teslimatı yapıłana kadar her yeni temizleyicinin materyal ve işçilik açısından sorunsuz olacağını garanti eder. Lindhaus’un yükümlülüğü, Lindhaus ve/veya şirket yetkili servis merkezlerinin takdirindeki yedek parça değişimi ya da tamir ile sınırlıdır. Nakliye ücreti kullanıcıya aittir. Cihazın Lindhaus Yetkili satıcısından alınmaması durumunda, bu Sınırlı Garanti kesinlikle **hükümsüzdür**.

Garanti kayıt formu, satın alım işlemini müteakip derhal doldurulmalı ve gönderilmelidir.

Ticari ve profesyonel kullanım için Lindhaus cihazlarının garanti süresi 2 yıldır.

GARANTİ KAPSAMI DIŞI DURUMLAR:

- Kaza, hatalı kullanım, doğal felaketler (yıldırım, sel, vb.) sonucu oluşan hasarlar
- Taşıma ve nakliyat kaynaklı hasarlar
- Kiralık makineler
- Uygun olmayan bakım ve temizlik sonucu meydana gelen bozukluklar
- Vidaların gevşetilmesi/sıkılması ve çeşitli ayarlar gibi minör değişiklikler
- Şirket ya da Lindhaus Yetkili servisi tarafından yapılmayan tamir işlemleri
- Kullanıma bağlı olarak normal aşınma ve yıpranmalar; tutacaklar, tekerlek taşıyıcıları, fırçalar, fırça eşleştirme araçları, nozullar, hortumlar, filtreler, kablolar, karbon fırçalar işçilik ya da malzeme kaynaklı bir kusur olarak düşünülemez.

“Bu garanti, garanti süresi dahilinde işçilik ve malzeme kaynaklı bütün kusurlar için geçerlidir. Yanlış kullanım, kötüye kullanım ve ihmali sonucu oluşabilecek hasarları ve normal kullanıma bağlı aşınma ve yıpranmaları kapsamaz.”

Motor değişim garantisi yalnızca üretim kaynaklı bir sorun olması durumunda geçerli olur (Bu, yetkili Lindhaus servis yetkililerince onaylanmak zorundadır). Makinenin ya da gönderilen parçaların incelenmesinden sonra, Lindhaus tarafından “hasarın garanti kapsamı dahilinde olmadığına” kanaat getirilirse, makinenin ya da parçaların tamiri için oluşacak masrafların ücreti kullanıcı tarafından ödenecektir. Değişim için geri yollanan parçalar Lindhaus’a ait olacaktır. Bataryaların şarj döngüsü sayısı toplam 1000’dir. Bu sayıdan sonra, çalışma süresinde azalma gözlemlenebilir. Batarya ve batarya şarj aletlerinin garanti süresi 1 yıldır. Lindhaus, doğrudan olmayan, başka bir soruna bağlı olarak oluşabilecek hasarlara karşı yükümlü değildir. Lindhaus, ihmali ya da kullanıcı mesuliyetlerinin yerine getirilmemesi sonucu oluşabilecek hasar, kaza, yaralanma ya da herhangi bir durum için sorumlu değildir. Orijinal Lindhaus yedek parçaları, “montaj” yapıldıktan itibaren 90 gün boyunca malzeme ve işçilik açısından sorunsuz olacak ve bu garanti kapsamında belirtilen bütün sınırlamalar ve istisnalara tabi olacaktır. Lindhaus, ürünlerinin satılabileceğini ya da farklı amaçlar doğrultusunda kullanılabileceğini garanti etmez. Lindhaus işbu belgede yer alanlar dışında başka bir garanti sunmaz. Ek olarak, burada belirtilenden başka, herhangi bir satıcı, satış mümessili ya da Lindhaus distribütörü tarafından ifade edilen ya da sunulan garantiler Lindhaus için bağlayıcı nitelikte olmayacaktır.

GARANTİ

Ürün İsmi

LW 30 Pro

LW38 Pro

LW 30

LAVINIA

LINDWASH 30

Seri numarası: _____

Tarih: _____

Alıcı ismi

Kullanılacağı alan:

 Ticari Ev

Adres:

Şehir:

İlçe:

Telefon:

Lindhaus'u hangi nedenden dolayı satın aldınız?

Hafiflik

Düşük ses seviyesi

Yüksek kalite

Garanti

Stil

Fiyat

Kullanım kılavuzunuzu kolay anlaşılır buldunuz mu?

Evet

Hayır

Öneriler:

Satın Alım Tarihi

Satıcı imzası

GARANTİ BELGESİ

BELGE ONAY TARİHİ : 04.03.2013
BELGE ONAY NUMARASI :121456

İTHALATÇI FİRMANIN ÜNVANI

NİCE TEKNOLOJİ ÜRÜNLERİ İÇ VE DIŞ TİC. LTD. ŞTİ.

ADRES

Eminalipaşa Cad. Kervan Apt. No.: 92/1 Bostancı - Kadıköy / İSTANBUL
Telefon : 0216 464 52 33
Telefaksı : 0216 445 74 32

YETKİLİ

Yenal AYAN

ADRES

YETKİLİ

KAŞE- İMZA

MALIN CİNSİ

: Yıkayıcı Kurutucu

MARKASI

: LINDHAUS

MODELİ

: LW 30pro - 38pro

BANDROL ve MAKİNE SERİ NO :

TESLİM TARİHİ VE YERİ :/...../..... /

FATURA TARİHİ :/...../.....

FATURA NO :

GARANTİ SÜRESİ : 2 YIL (İKİ YIL)

AZAMİ TAMİR SÜRESİ : 20 İŞ GÜNÜ

GARANTİ ŞARTLARI

- Garanti süresi, ürünün teslim tarihinden itibaren başlar ve iki (2) yıldır.
- Malın bütün parçaları dahil olmak üzere tamamı Firmamızın garantisine kapsamındadır.
- Malın garanti süresi içinde arızalanması durumunda, tamirde geçen süre garanti süresine eklenir. Malın tamir süresi en fazla 20 (yirmi) iş günüdür. Bu süre mala ilişkin arızanın servis istasyonuna, servis istasyonunun olmaması durumunda, malın satıcısı bayii, acentesi, temsilciliği, ithalatçısı ve imalatçısından birisine bildirim tarihinden itibaren başlar. Sanayi malının arızasının 5 iş günü içerisinde giderilmemesi halinde, imalatçı veta ithalatçı; malın tamiri tamamlanmaya kadar, benzer özelliklere sahip başka bir sanayi malını tüketicinin kullanımına tahsis etmek zorundadır.
- Malın Garanti süresi içerisinde, gerek malzeme ve işçilik, gerekse montaj hatalarından dolayı arızalanması halinde, işçilik masrafı, değiştirilen parça bedeli yada başka herhangi bir ad altında hiçbir ücret talep etmeksizin tamiri yapılacaktır.
- Malın;
 - Teslim tarihinden itibaren garanti süresi içinde kalmak kaydıyla bir yıl içerisinde, aynı arızayı ikiden fazla tekrarlaması veya farklı arızaların dörtten fazla ortaya çıkması sonucu maldan yararlanamamanın süreklilik kazanması,
 - Tamiri için gereken azami sürenin aşılması,
 - Service istasyonunun mevcut olmaması halinde sırasıyla satıcısı, bayii, acentesi temsilciliği, ithalatçısı veya imalatçısından birisinin düzenleyeceği raporla arızanın tamirinin mümkün bulunmasının belirlenmesi, durumlarında ücretsiz olarak değiştirme işlemi yapılacaktır.
- Malın kullanma kılavuzunda yer alan hususlara aykırı kullanılmasından kaynaklanan arızalar garanti kapsamı dışındadır.
- Garanti süresi içerisinde, servis istasyonları tarafından yapılması zorunlu olduğu, imalatçı veya ithalatçı tarafından şart koşulan periyodik bakımlarda; verilen hizmet karşılığında tüketiciden işçilik ücreti veya benzeri bir ücret talep edilemez.
- Garanti belgesi ile ilgili olarak çıkabilecek sorunlar için **Sanayi ve Ticaret Bakanlığı Tüketicinin ve Rekabetin Korunması Genel Müdürlüğü** ne başvurulabilir.

Ürünün kullanım ömrü 10 yıldır.

SERVIS İSTASYONLARINI GÖSTERİR LİSTE

Servis Adı :MYRO BİLGİSAYAR İNŞ.TİC.LTD.ŞTİ.

Yetkili Ad Soyad :

Vergi Dairesi :ZİYAPAŞA

Telefon No :4760428102

HYB NO :0414-314-10 11

HYB NO :01-HYB-2431

Adres :İPEKYOL MAH.ABİDE SOK.MELİK.APT. ALTI /ŞANLIURFA

Servis Adı :İHSAN SAZCI

Yetkili Ad Soyad :

Vergi Dairesi :TOPCU MEYDANI

Telefon No :7570042393

HYB NO :0414-3122854

HYB NO :63-HYB-242

Adres :MEYSEL KARANİ MAH.TANDOĞAN CAD.DELEN APT NO:3/B YENİŞEHİR / ŞANLIURFA

Servis Adı :ABDULVAHAP YILDIRIM-YILDIRIM ELEKTRONİK

Yetkili Ad Soyad :

Vergi Dairesi :FIRAT Y.D.

Telefon No :9540061030

HYB NO :0422-3217911

HYB NO :44-HYB-248

Adres :NURİYE MAH.MİMAR SINAN CAD. NO:85 /MALATYA

Servis Adı :SKYCELL TEKNOLOJİ ELEKTRONİK SAVUNMA SAN. SPOR

Yetkili Ad Soyad :

Vergi Dairesi :MEDİKAL ENERJİ TEKSTİL İNŞAAT İTH. İHR. SAN. VE TİC. LTD. ŞTİ.

Telefon No :7720627589

HYB NO :4223217977

HYB NO :44-HYB-343

Adres :NURİYE MAH. İLTER SOK. NO:7 /MALATYA

Servis Adı :ATA TEKNİK-MUSTAFA KURU

Yetkili Ad Soyad :

Vergi Dairesi :UŞAK

Telefon No :0276223646

HYB NO :20-HYB-817

Adres :ÜNALAN MAH. - YİĞİT SOK. NO:26/A /UŞAK

Servis Adı :KEMAL ŞİRİN

Yetkili Ad Soyad :

Vergi Dairesi :UŞAK

Telefon No :30841192480

HYB NO :02762233357

HYB NO :20-HYB-882

Adres :DURAK MAH 1.DIŇÇER SOKAK NO:6/E UŞAK

Servis Adı :AGES GÜVENLİK SİSTEMLERİ TİCARET VE SAN. LTD. ŞTİ.

Yetkili Ad Soyad :

Vergi Dairesi :ZİYAPAŞA

Telefon No :0080710737

HYB NO :903224531733

HYB NO :01-HYB-1947

Adres :YURT MAH.ALPAŞLAN TÜRKES BULVARI NO:286/102 ÇUKUROVA /ADANA

Servis Adı :BEYKOM BİLİŞİM ELEKTRONİK YAZILIM VE

Yetkili Ad Soyad :

Vergi Dairesi :KOMİNİKASYON - SUAT SİĞİRTMAÇ SAHİS

Telefon No :50647513180

HYB NO :0322 453 17 33

HYB NO :01-HYB-1948

Adres :CEMALPAŞA MAHALLESİ,BAHAR CADDESİ NO.31 ALANÇ APT. ZEMİN KAT SEYHAN /ADANA

Servis Adı :ÖZERK BÜRO MAKİNALARI SAN.VE TİC.LTD.ŞTİ.

Yetkili Ad Soyad :

Vergi Dairesi :

Telefon No :0322 -2256103

HYB NO :01-HYB-1950

Adres :REŞATBEY MAH.ORDU CAD.KILIÇ APT. ALTI NO:70/A 01120 SEYHAN /ADANA

Servis Adı :FKLC LABORATUVAR CIHAZLARI

Yetkili Ad Soyad :

Vergi Dairesi :BEŞÖCAK

Telefon No :1120581006

HYB NO :903224531733

HYB NO :01-HYB-2428

Adres :KOCACEVİR MAH.KOCAVEZİR İŞ MERKEZİ İŞGEM NO:5 SEYHAN /ADANA

Servis Adı :MYRO BİLGİSAYAR İNŞAAT TİCARET LTD. ŞTİ/347

Yetkili Ad Soyad :

Vergi Dairesi :ZİYAPAŞA V.D

Telefon No :4760428102

HYB NO :03224584866

HYB NO :01-HYB-289

Adres :REŞATBEY MAH. ORDU CAD. BARLA APT. NO:33/A SEYHAN /ADANA

Servis Adı :FDL BİLGİSAYAR ÖZEL EG.DAN.ENERJİ ÇEVRE

Yetkili Ad Soyad :

Vergi Dairesi :OT.İTH.İHR.SAN.VE TİC.

Telefon No :5890438009

Telefon No :03222358040

HYB NO :01-HYB-856

Adres :GÜZELYALI MAH.LUGUR MUMCU CAD.AKDAMAR SİT. A-B BLOKALTI NO:1 ÇUKUROVA /ADANA

Servis Adı :MYRO BİLGİSAYAR İNŞAAT TİCARET LTD. ŞTİ./347

Yetkili Ad Soyad :

Vergi Dairesi :ZİYAPAŞA V.D

Telefon No :4760428102

HYB NO :0322 4584822

HYB NO :01-HYB-609

Adres :KÜREMİTHANE MAH.4413 SOK.EREN APT.NO:1/A AKDENİZ / MERSİN

Servis Adı :KALYON SOĞUTMA NUH KALYON

Yetkili Ad Soyad :

Vergi Dairesi :HİZİRBEY VERGİ DAİRESİ

Telefon No :4930348132

HYB NO :0462 223 47 62

HYB NO :61-HYB-261

Adres :GÜLBAHARHATUN MAH. MUMCULAR SOK NO:11 / TRABZON

Servis Adı :HALL İBRAHİM GENÇ (YALI TEKNİK)

Yetkili Ad Soyad :

Vergi Dairesi :ARSIN MAL MÜDÜRLÜĞÜ

Telefon No :58498437198

HYB NO :0462 717 67 97

HYB NO :61-HYB-453

Adres :FATH MAH. YEŞİLYALI ARSIN / TRABZON

Servis Adı :ŞİAVE ELEKTRONİK-TUNCAY MUTAF

Yetkili Ad Soyad :

Vergi Dairesi :trabzon

Telefon No :12506270856

HYB NO :0462 721 262 2

HYB NO :61-HYB-757

Adres :MERKEZ MAH. ESKİ SÜRME NE CD. TERZİ İBRAHİM SK. NO:15/B ARAKLI / TRABZON

Servis Adı :ERDEM TEKNİK-TUNCAY KELEŞ

Yetkili Ad Soyad :

Vergi Dairesi :

Telefon No :5430648879

HYB NO :61-HYB-758

Adres :1 NOLU ERDOĞDU MH. SELÇUK AKYOL SK. NO.1/A / TRABZON

Servis Adı :AHMET ÇINKAYA

Yetkili Ad Soyad :

Vergi Dairesi :PAMUKKALE V.D.

Telefon No :21451726974

HYB NO :0 258 2647773

HYB NO :20-HYB-450

Adres :SALTAK MAH. OĞUZHAN CAD. NO:57 / DENİZLİ

Servis Adı :ŞAKİR DEĞİRMENÇİ DEĞİRMENÇİOĞLU TİCARET

Yetkili Ad Soyad :

Vergi Dairesi :YALOVA

Telefon No :226-814 73 64

HYB NO :16-HYB-286

Adres :FATH CADDESİ RAUF ORBAY SK. BAHAR APT. 1/20 YALOVA

Servis Adı :MYRO BİLGİSAYAR İNŞAAT TİCARET LTD.ŞTİ.

Yetkili Ad Soyad :

Vergi Dairesi :ZİYAPAŞA

Telefon No :0342 215 13 84

HYB NO :01-HYB-2432

Adres :İNCİLİPİNAR MAH.GAZİMUHTARPAŞA BULVARI 1 NOLU SK.NO:2/B ŞEHİTKAMİL /GAZİANTEP

Servis Adı :2H GIDA VE TARIM SANAYİ VE TİC. PAZ. LTD. ŞTİ.

Yetkili Ad Soyad :

Vergi Dairesi :ÇEKİRGE

Telefon No :0010477409

HYB NO :0224 233 00 00

HYB NO :16-HYB-1019

Adres :KÜKÜRTLÜ MAHALLESİ İNCİ SOKAK YILMAZER APT. NO:2 D.2 OSMANGAZI /BURSA

Servis Adı :CENGİZ KAYAN

Yetkili Ad Soyad :

Vergi Dairesi :İNEGÖL

Telefon No :11746885752

HYB NO :0224 712 31 00

HYB NO :16-HYB-1031

Adres :KEMALPAŞA MH. YEŞİL ÇAYIR SK. NO:24 İNEGÖL /BURSA

Servis Adı :ER-ER TİCARET

Yetkili Ad Soyad :

Vergi Dairesi :MUDANYA

Telefon No :3480100209

HYB NO :902245448616

HYB NO :16-HYB-472

Adres :YALI MAH. DÖRTÇELİK CAD. GÜLER APT. NO:65/A GÜZELYALI MUDANYA /BURSA

Servis Adı :YILMAZ ELEKTRONİK NECDET YILMAZ

Yetkili Ad Soyad :

Vergi Dairesi :İSPIR

Telefon No :19501916888

HYB NO :0442 451 40 95

HYB NO :61-HYB-269

Adres :ZİYAPAŞA CADDESİ AŞAĞI MAHALLE İSPİR / ERZURUM

Servis Adı :MYRO BİLGİSAYAR İNŞAAT TİCARET LİMİDET ŞİRKETİ/347

Yetkili Ad Soyad :

Vergi Dairesi :ZİYAPAŞA V.D

Telefon No :4760428102

HYB NO :0322 4584822

HYB NO :01-HYB-603

Adres :SELÇUK MAH.LETEM ONBAŞI CAD.SEFAAPT.12A/12B / NİĞDE

Servis Adı :BEHMET ELEKTRONİK

Yetkili Ad Soyad :

Vergi Dairesi :G.NESİBE

Telefon No :38580170840

HYB NO :03522311502

HYB NO :38-HYB-2497

Adres :SAHABİYE MAH. FEVZİ FEVZİOĞLU CAD. NO:34/A / KAYSERİ

Servis Adı :MEHMET İLGINER

Yetkili Ad Soyad :

Vergi Dairesi :

Telefon No :232 61 26

HYB NO :38-HYB-2522

Adres :GEVHER NESİBE MAH. GÖK SOKAK NO. 10/A / KAYSERİ

Servis Adı :ÇAĞRI ELEKTRONİK - HULUSİ TOK

Yetkili Ad Soyad :

Vergi Dairesi :GEVHER NESİBE

Telefon No :8640018543

HYB NO :2315107

HYB NO :38-HYB-281

Adres :FATH MAH.METE CADDESİ NO:58 / KAYSERİ

Servis Adı :MIZRAK ELEKTRONİK-MEHMET MIZRAK

Yetkili Ad Soyad :

Vergi Dairesi :G.NESİBE V.D.

Telefon No :70084025398

HYB NO :03522336585

HYB NO :38-HYB-335

Adres :MİMAR SINAN MH. TUNA CD. SUSURLUK SK. NO:65/A / KAYSERİ

Servis Adı :BİR BİLGİSAYAR İLETİŞİM REKLAM SAHİS

Yetkili Ad Soyad :

Vergi Dairesi :ERCIYES

Telefon No :4110170302

HYB NO :2214409

HYB NO :38-HYB-449

Adres :CUMHURİYET MAH.TENNURİ CAD.UGUR SK.POLAT İŞHANI NO:15MELİKGAZI / KAYSERİ

Servis Adı :ÇAĞRI ELEKTRONİK - HULUSİ TOK

Yetkili Ad Soyad :

Vergi Dairesi :GEVHER NESİBE

Telefon No :10232908128

HYB NO :03522223032

HYB NO :38-HYB-613

Adres :FATH MAHALLESİ İSTASYON CAD. UFUK SOKAK NO:6-B KAYSERİ Şehir :KAYSERİ

İTHALATÇI/MALATÇI-ÜRETİCİ FİRMANIN ÜNVANI: NİCE TEKNOLOJİ ÜRÜNLERİ İÇ VE DIŞ TİC.LTD. ŞTİ.

MERKEZ ADRESİ: Eminoğlu Cad. Kervan Apt. No:92/1 Bostancı İSTANBUL

Tel.:0216 464 52 33 Fax: 0216 445 74 32

TİCARET SİCİL NO: 7907568.VERGİ NO: 6310598863

İTHALATÇI FİRMA / www.niceteknoloji.com

ÜNVANI : NİCE TEKNOLOJİ ÜRÜNLERİ İÇ VE DIŞ TİCARET
LİMİTED ŞİRKETİ

MERKEZ ADRESİ : EMİNALİPAŞA CADDESİ KERVAN APARTMANI
NO:92/1 BOSTANCI / İSTANBUL

TELEFON : 0216 464 52 33 FAKS : 0216 445 74 32

ÜRETİCİ FİRMA / www.lindhaus.it

ÜNVANI : LINDHAUS srl

MERKEZ ADRESİ : Via Belgio, 22 – Zona Ind. 35127 Padova – ITALY

TELEFON : +39 031 939111 FAKS: +39 031 890513