

# Goldmaster

**GM-7591  
TURBOMAX 21**

**GM-7592  
TURBOMAX 18**



**METAL GÖVDELİ ELEKTRİKLİ SÜPÜRGE  
KULLANMA KILAVUZU**

[www.goldmaster.com.tr](http://www.goldmaster.com.tr)

# İÇİNDEKİLER

Önemli Uyarılar .....	1
Ürün parçaları ve Görünümü .....	3
Montaj kurulum .....	4
Üfleme Özelliği .....	4
Toz dolum göstergesi .....	4
Metal çöp hazne boşaltılması ve bez filtrenin temizlenmesi .....	5
Verimli kullanım ve önemli uyarılar .....	6
Teknik Özellikler .....	6

Goldmaster marka elektrikli süpürgeyi tercih ettiğiniz için teşekkür ederiz. Ürünü kullanmadan önce bu kullanım kılavuzunu dikkatlice okuyunuz. Daha sonraki kullanımlarınıza referans olması için kılavuzu güvenli bir yere saklayınız. Bu cihaz ticari amaçlı ya da ağır şartlarda kullanım için uygun değildir. Hatalı kullanımdan dolayı meydana gelebilecek arızalar garanti kapsamı dışındadır.

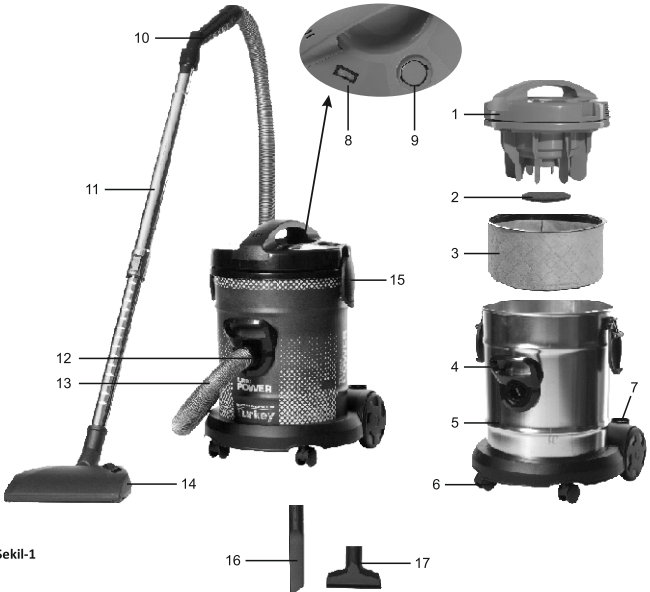
## ÖNEMLİ UYARILAR

- Ürünün üzerinde yazılı voltajın, bulunduğunuz yerin voltajına uygun olup olmadığına dikkat ediniz. Herhangi bir uyuşmazlık durumunda meydana gelebilecek arızalardan firmamız sorumlu tutulamaz ve bu arıza garanti kapsamı dışında işlem görür.
- Ürün sadece evlerde kullanım içindir. Ticari ya da sanayi amaçlı kullanılmamalıdır. Aksi takdirde, garanti kapsamı dışında işlem görecektir.
- Ürünü mutlaka topraklı bir prize takınız. Ürüne zarar vermeme için yetersiz akım sağlayan uzatma kabloları kullanmayınız.
- Ürünün fişini; kullanımdan sonra, aksesuarları takmadan, temizlik ve bakımdan önce mutlaka prizden çekiniz.
- Ürünü temizlemek için zararlı kimyasallar ve aşındırıcı temizleyiciler kullanmayınız.
- Ürünü ıslak zeminlerde, su vb. sıvıları emmek için kesinlikle kullanmayınız.
- Dikkat; Ürün ile yanan sigara, sigara külü veya kibrit çekmeyiniz.
- Dikkat; Ürünü benzin, tiner, alkol, gazyağı vb. yanıcı sıvılar ile aşındırıcı (asit vb) sıvıları emmek için kullanmayınız.
- Ürünü çalışır durumda iken kesinlikle temizlemeyiniz, filtreyi değiştirmeyiniz.
- Ürünü çocuklar, deneyim ve bilgi eksikliği olan kişiler, fiziksel (işitsel, görsel) veya zihinsel engelliler tarafından kullanıldığında, güvenliklerinden sorumlu bir kişinin gözetimi altında olmalıdırlar. Çocukların ürün ile oynamadıklarından emin olunmalıdır.
- Ürünü kablosundan çekerek taşımayınız.
- Ürünün fişini prizden çıkarırken kablosundan çekmeyiniz. Fişi prizden tutarak çıkartınız.
- Teleskopik boruyu ve hortumu kesinlikle suya daldırarak temizleyiniz. Hasarlı ise kesinlikle kullanmayınız.
- Ürünü kablosunun üzerinden geçirmeyiz, izolasyonuna zarar verebilirsiniz.
- Ürünü soba, fırın, ocak ve buna benzer ısı kaynaklarından uzak tutunuz.

- Ürünün gövdesini hiçbir zaman suya daldırmayınız ve ürünün üzerine su dökülmesini engelleyiniz. Eliniz ıslakken fişli kablosunu prizden çıkarmaya çalışmayınız.
- Kabloyu sararken fişi elinizle tutunuz ve fişin gövdeye çarpmasını engelleyiniz.
- Ürünle, cam ve diğer kesici cisimleri temizlemeye çalışmayınız.
- Merdivenleri temizlerken özellikle dikkat ediniz. Fişli kablosunun, köşelere, kapı eşiklerine sıkışmamasına keskin yüzeyli cisimler tarafından kesilmemesine, sıyrılmamasına dikkat ediniz.
- Ürünün fişli kablosunu prize takarken veya prizden çıkarırken ürünün kapalı olduğuna emin olunuz.
- Ürünün kablosu ve fişi üzerinde herhangi bir hasar var ise ürünü çalıştırmayınız. Hasarlı fiş ve kabloyu değiştirmek üzere en yakın yetkili servisimize başvurunuz.
- Arızalı ürünü kullanmayınız ve kendiniz tamir etmeye çalışmayınız. En yakın yetkili servisimize başvurunuz. Sadece orjinal yedek parça kullanmaya özen gösteriniz.
- Banyo vb. ıslak ve nemli ortamlarda asla uzatma kablosu kullanmayınız.
- Toner veya kurum gibi ince tozları süpürmeyiniz. Aksi takdirde bu, ürününüz üzerindeki filtrenin kapasitesini azaltacaktır. Ayrıca, ince tozları süpürmeyerek ürününüzün zarar görmesini engellersiniz.
- Daima elektrik süpürgenizi kullandıktan sonra Toz Haznesini boşaltınız.
- Elektrik süpürgenizi, tasarlandığı ve üretildiği kullanım alanları dışında, başka amaçlar doğrultusunda veya hatalı kullanmanızdan kaynaklanabilecek olası arızalarda, üretici firma herhangi bir sorumluluk kabul etmeyecektir.

## ÜRÜN GÖRÜNÜMÜ VE PARÇALARI;

- |                             |                             |                             |
|-----------------------------|-----------------------------|-----------------------------|
| 1. Motor yuvası             | 7. AparatYerleştirme Yuvası | 13. Vakum Hortumu           |
| 2. Sünger Filtre            | 8. Motor On-Off Düğmesi     | 14. Yer Süpürme Aparatı     |
| 3. Bez Toz Filtresi         | 9. Hava Üfleme Çıkışı       | 15. Motor Yuvası            |
| 4. Taşıma ve Boşaltma Kulpu | 10. Vakum Ayarlı Dirsek     | Kilitleme Mandalı           |
| 5. Metal Çöp Haznesi        | 11. Süpürme Borusu          | 16. Kenar Köşe Aparatı      |
| 6. Oynar Başlıklı Tekerlek  | 12. Hortum Süpürge Girişi   | 17. Koltuk - Kanepe Aparatı |



Şekil-1

## MONTAJ VE KURULUM

Makinayı ambalajından dikkatlice çıkarınız. Motor yuvasını (1), yanlarında bulunan motor yuvası kilitleme mandallarını (15) açarak metal çöp haznesinden (5) ayırınız. Kutu içinde bulunan ön ve arka tekerlekleri Şekil-2'de gösterildiği şekilde takınız. Metal çöp haznesinin (5) boş olduğundan emin olunuz (Şekil-3). Bez toz filtresi (3) ve motor yuvasını (1), motor yuvası kilitleme mandalları (15) ile kilitleyiniz (Şekil-4). Makinayı Şekil-1'deki hale getirmek için vakum hortumunu (13), süpürme borusunu (11) ve yer süpürme aparatını (14) dikkatlice takınız. Fişli kabloyu prize takıp, motor on-off düğmesini (8) açınız (Şekil-5).



Şekil-2



Şekil-3



Şekil-4



Şekil-5

## ÜFLEME ÖZELLİĞİ

Makinanızın üfleme özelliğini kullanmak için, vakum hortumunu (13) Şekil-6'da gösterildiği şekilde takınız. Vakum ayarlı dirseği (10) Şekil-7'deki gibi tutunuz. Motor on-off düğmesine (8) basarak, üfleme özelliğini kullanabilirsiniz.



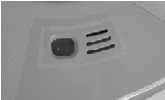
Şekil-6



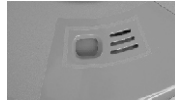
Şekil-7

## TOZ DOLUM GÖSTERGESİ

Makinanızın toz dolum seviyesini gösterme özelliği mevcuttur (Şekil-8). Toz dolum göstergesi, çalışma esnasında Şekil-9'daki gibi renkli uyarı işaretini veriyorsa, makinanızı kapatıp temizleyiniz. Şekil-9'daki pozisyonda makinayı çalıştırmaya devam etmek, makinanıza zarar verebilir.



Şekil-8 BOŞ



Şekil-9 DOLU

## METAL ÇÖP HAZNESİNİN BOŞALTIMASI VE BEZ TOZ FİLTRESİNİN TEMİZLENMESİ

Toz dolun göstergesi dolu uyarısı verdiğinde (Şekil-9) veya emiş gücü düştüğünde makinanızın motor on-off düğmesini (8) kapatınız ve elektrik fişini çekiniz. Motor yuvasını (1), motor yuvası kilitleme mandallarını (15) açarak, metal çöp haznesinden (5) ayırınız (Şekil-10). Bez toz filtresini (3) Şekil-11'deki gibi metal çöp haznesinden (5) ayırınız. Ayırma işlemi sırasında bez toz filtresini (3) yukarı-aşağı 10 kez silkeleyiniz (Şekil-11). Dolmuş olan metal çöp haznesini (5) Şekil-12'de görüldüğü gibi boşaltınız. Temizlemiş olduğunuz bez toz filtresini (3), boşaltmış olduğunuz metal çöp haznesine (5) dikkatlice yerleştiriniz. Bez toz filtresini (3), metal çöp haznesine (5) yerleştirmeden makinanızı çalıştırmayınız. Temizlik işleminiz bittikten sonra makinanızı Şekil-13'deki gibi muhafaza edebilirsiniz.



Şekil-10



Şekil-11



Şekil-12



Şekil-13

## VERİMLİ KULLANIM VE ÖNEMLİ UYARILAR

- Makinanızdan yüksek verim alabilmek ve enerji tüketimini azaltmak için bez filtresini (3) sık sık temizleyiniz.
- Süpürmeye başlamadan önce bez toz filtresinin ve sünger filtrenin (2) yerine sıkıca yerleştiğinden emin olunuz. Filtreler takılmadan cihazın çalıştırılması tozun motor bölümüne girmesine sebep olur, böylece makineniz hasar görür.
- Makinanızı saklarken , nemli ortamlarda olmamasına dikkat ediniz, Nem paslanmaya sebep olabilmektedir.
- Makinanız ile sıvı v.b maddeleri kesinlikle vakumlama yapmayınız.

## TEKNİK ÖZELLİKLER

Motor Gücü: 2200W  
 Voltaj: 220V-240V AC, 50/60Hz  
 Kablo uzunluğu: 5m  
 Class II

**NOT:** Ürünün özellikleri ve tasarımı haber verilmeksizin değiştirilebilir.



WEEE

Cihazı evsel atıklar aracılığıyla imha etmeyiniz. Cihazın kurallara uygun olarak imha edilmesi için lütfen yetkili ve sertifikalı elektronik çöp toplama yerine başvurunuz. Bu toplama yerlerinin adreslerini, çevre koruması yetkililerinden veya belediyeden öğrenebilirsiniz. Cihazın ambalajı (karton kutu ve karton içindeki destek parçaları) atık kağıt olarak imha edilebilir.

**Cihazın kullanım ömrü 10 yıldır.**

EN60335-2-2

EEE Yönetmeliğine uygundur.



**Merkez Servis Firma İletişim Bilgileri**

AYYILDIZ ELEKTRİK EV ESYALARI İMALAT VE PAZARLAMA AŞ.  
 BAKIR VE PİRİNCCİLER SAN. SİT. , KARANFIL SOK. NO: 1  
 BEYLİKDUZU-İSTANBUL-TURKEY  
 Postal Code: 34520  
 TEL : 90 850 532 56 66 FAX : 90 212 693 0224



Goldmaster