

# Goldmaster

## KÜREM



GM-7590K



GM-7590S

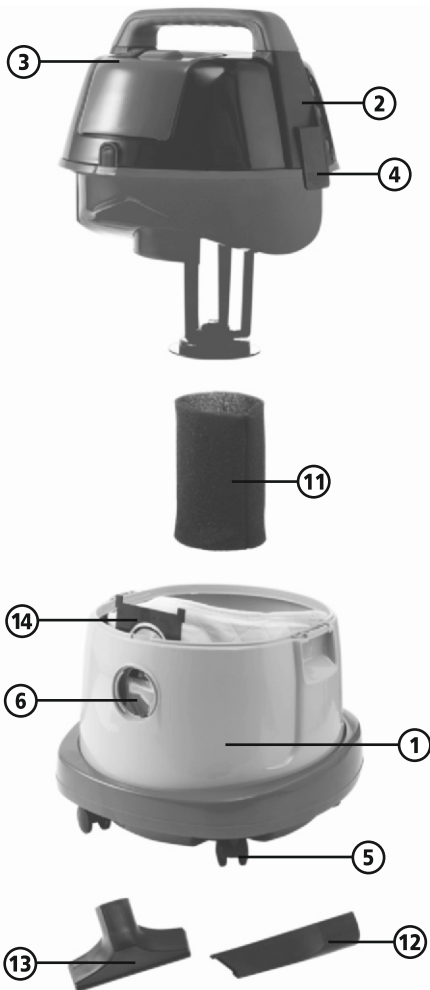
ISLAK KURU ELEKTRİKLİ SÜPÜRGE  
**KULLANMA KILAVUZU**

[www.goldmaster.com.tr](http://www.goldmaster.com.tr)



## PARÇA TANIMLARI

1. Gövde
2. Motor gövdesi
3. Açma-kapama düğmesi
4. Kilitleme mandalı
5. Hareketli tekerlek sistemi
6. Emiş ağız
7. Hortum emiş bağlantı yuvası
8. Hortum
9. Plastik boru
10. Süpürme aparatı
11. Sünger filtre
12. Köşe temizleme aparatı
13. Koltuk temizleme aparatı
14. Yıkanebilir toz torbası



Goldmaster marka elektrikli süpürgeyi tercih ettiğiniz için teşekkür ederiz. Ürünü kullanmadan önce bu kullanım kılavuzunu dikkatlice okuyunuz. Daha sonraki kullanımlarınıza referans olması için kılavuzu güvenli bir yere saklayınız. Bu cihaz ticari amaçlı ya da ağır şartlarda kullanım için uygun değildir. Hatalı kullanımdan dolayı meydana gelebilecek arızalar garanti kapsamı dışındadır.

## ÖNEMLİ UYARILAR

- Ürünün üzerinde yazılı voltajın, bulunduğunuz yerin voltajına uygun olup olmadığına dikkat ediniz. Herhangi bir uyumsuzluk durumunda meydana gelebilecek arızalardan firmamız sorumlu tutulamaz ve bu arıza garanti kapsamı dışında işlem görür.
- Ürün sadece evlerde kullanım içindir. Ticari ya da sanayi amaçlı kullanılmamalıdır. Aksi takdirde, garanti kapsamı dışında işlem görecektir.
- Ürünü mutlaka topraklı bir prize takınız. Ürüne zarar vermemek için yetersiz akım sağlayan uzatma kabloları kullanmayınız.
- Ürünün fişini; kullanımdan sonra, aksesuarları takmadan, temizlik ve bakımdan önce mutlaka prizden çekiniz.
- Ürünü temizlemek için zararlı kimyasallar ve aşındırıcı temizleyiciler kullanmayınız.
- Dikkat; Ürünü benzin, tiner, alkol, gazyağı vb. yanıcı sıvılar ile aşındırıcı (asit vb) sıvıları emmek için kullanmayınız.
- Ürünü çalışır durumda iken kesinlikle temizlemeyiniz, filtreyi değiştirmeyiniz.
- Ürünü çocuklar, deneyim ve bilgi eksikliği olan kişiler, fiziksel (işitsel, görsel) veya zihinsel engelliler tarafından kullanıldığında, güvenliklerinden sorumlu bir kişinin gözetimi altında olmalıdırlar. Çocukların ürün ile oynamadıklarında emin olunmalıdır.
- Ürünü kablosundan çekerek taşımayınız.
- Ürünün fişini prizden çıkarırken kablosundan çekmeyiniz. Fişi prizden tutarak çıkartınız.  
Hasarlı ise kesinlikle kullanmayınız.
- Ürünü kablosunun üzerinden geçirmeyiz, izolasyonuna zarar verebilirsiniz.
- Ürünü soba, fırın, ocak ve buna benzer ısı kaynaklarından uzak tutunuz.

## BAKIM ONARIMI VE KULLANIM KURALLARI

Arizalı ürünü kullanmayınız ve kendiniz tamir etmeyiniz.

Ürünün kablosunda ve fişi üzerinde herhangi bir hasar var ise ürünü çalıştırmayınız, hasarlı fiş veya kabloyu değiştirmek için en yakın yetkili servisimize başvurunuz.

## KURULUM VE KURU KULLANIM

Cihazı paketinden çıkardıktan sonra, gövdenin (1) bulunduğu bölümü sabitleyen kilitleme mandallarını (4) açarak motor bölümünün gövdeden çıkarın.

Bez torbayı (15) gövdeye ve sünger filtreyi (11) kuru temizleme için motor bölümüne (2) sabitleyin, sonra sünger filtre kilitleme mandallarını sabitleyin.

Motor bölümünü (2) ve gövde deposunu (1) kilitleme mandallarını (4) kullanarak sabitleyin.

Zemin temizleme aparatını (10), plastik boruyu (9), vakum ayarlı dirsek borusunu (14), boru kafasını (7) birleştirin.

Makineyi kurduktan sonra çalıştırın.

## ISLAK KULLANIM

Makinenizi ıslak kullanıma hazırlamak üzere motor bölümünü (2) ve gövdeyi (1) tekrar ayırın.

Sünger filtrenin sabit olduğundan emin olun (1).

Gövdeden toz torbayı (15) çıkarın.

Boruyu (7) ana gövdenin önünde bulunan boru boşluğuna (6) yerleştirin.

Boruyu (7) saat yönünde çevirerek sabitleyin.

Yan mandalları (4) kullanarak motor bölümünü (2) ve gövdeyi (1) kapatın.

Çeşitli yüzeylerde biriken su, vakum borusu (8) ve vakum ayarlı dirsek (14) kullanılarak cihaza vakumlanabilir.

Vakum işlemi yaptıktan sonra atık su cihazın içinde tutulmamalıdır.

UYARI: Sünger filtreyi ıslak veya kuru kullanımda çıkarmayın.

## FİLTRELER

Sünger Filtre: Sünger filtre, kuru ve ıslak vakumlama sırasında yerine sabitlenmelidir.

Aksi halde toz ve büyük parçacıklar motor türbinine girer, eğer su emme

yapıyorsa, tüm su türbine girecektir. Bu durumda garantiniz geçersiz olacaktır.

Uzun süreli kullanım sünger filtrenizde düzenli bakım yapın. Çok hızlı yıpranacaklarından kurumaya bırakın.

## TEMİZLİK VE BAKIM

Makineyi kapalı konuma getirin(3). Fişi prizden çekin.

Borunun içindeki sıvıları, vakum borusunun (8) ucunu yükselterek gövdeye geçirin.

Motor bölümünü (2) ve gövdeyi bağlayan kilitleme mandallarını açın ve vakum borusunu (8) gövdeden çıkarın.

Gövdedeki (1) atık suyu lavaboya boşaltın.

Gövdeyi (1) ve motor boşluğunu (2) tekrar bağlayın ve vakum borusunu (8) tekrar bağlayın.

Vakum borusunu (8) çalıştırın ve yarım kova temiz su ile vakumlayın.

Bu, tüm aparatları temizletir.

Makineyi bir sonraki kullanım için monte ederek gövdedeki suyu boşaltın.

Dış yüzeyi temizlemek için yumuşak bir bez ve hafif bir deterjan kullanın.

Kaba ve aşındırıcı deterjanlar yüzeye zarar verebilir.

## VERİMLİ KULLANIM VE DÜŞÜK ENERJİ TÜKETİMİ İÇİN ÖNERİLER

Enerji tüketimini azaltmak ve yüksek verimlilik elde etmek için cihaz filtrelerini sık sık temizleyin. Emme veya egzoz deliklerini kapatmayın. Cihazınızı yetkili bir servise getirerek motor bölümünü tozdan temizleyebilirsiniz

### ULAŞIM VE TESLİMAT

Cihazı, orijinal ambalajında, yumuşak bir bezle sararak taşınmalıdır. Yanlış paketlenme, elektrikli süpürge için dış yüzeyinde hasara neden olabilir.

### NOTLAR

Nakliyat sırasında ve teslimattan sonra meydana gelen hasar ve arızalar garanti kapsamına dahil edilmez.

-Cihaz, çocuklar için veya fiziksel duyuşsal veya zihinsel yetenekleri azaltılmış veya denetim veya talimat verilmedikçe deneyim ve bilgi eksikliğı olan kişiler tarafından kullanılmamalıdır.

-Çocukların cihazla oynamamaları gözetlenmelidir. Ürünün kullanım ömrü 10 yıldır.

### TEKNİK ÖZELLİKLER

Motor Güç(Max)	:2200 Watt
Motor Güç(Nominal)	:1500 Watt
Gerilim / frekans	:220-240 V AC - 50/60 Hz
Hava Debisi	:45 L/sec
Emiş Gücü(su)	:2300 mm H2O



EEE yönetmeliğine uygundur.

### WEEE

WEEE direktiflerine uygun olarak geri dönüştürülebilir parçalar içerdiğinden, bu cihaz çöplere atılmamalıdır. Lütfen geri dönüştürülmesi için en yakın geri dönüşüm merkezine başvurun.

### Merkez Servis İletişim Bilgisi

AYYILDIZ ELEKTRİKLİ EV EŞYALARI

İMALAT VE PAZARLAMA A.Ş.

Bakır ve Pirinççiler Sanayi Sitesi

Karanfil Sok. No:1 Beylikdüzü/İstanbul Türkiye

Fax: 0212 6930224

Web: [www.goldmaster.com.tr](http://www.goldmaster.com.tr)

E-mail: [info@goldmaster.com.tr](mailto:info@goldmaster.com.tr)

Goldmaster