

Goldmaster

**GM-7560  
GOLD BLACK**



**Elektrikli Süpürge  
KULLANMA KILAVUZU**

[www.goldmaster.com.tr](http://www.goldmaster.com.tr)

## İÇİNDEKİLER

Önemli Uyarılar .....	1
Ürün Özellikleri .....	2
Ürün Görünümü .....	3
Ürünün Kullanıma Hazırlanması .....	4
Ürün Kullanımı .....	5
Toz Hazne Çıkartılması ve Boşaltılması .....	5
Filtre Değişimi ve Temizlenmesi .....	6
Ürün Temizliği ve Saklanması .....	7
Teknik Özellikler .....	7
Tüketicinin Seçilmiş Hakları .....	9
Garanti ile İlgili Bilgiler .....	10
Taşıma ve Nakliye Sırasında Dikkat Edilecek Hususlar .....	10

Goldmaster marka elektrikli süpürgeyi tercih ettiğiniz için teşekkür ederiz. Ürünü kullanmadan önce bu kullanım kılavuzunu dikkatlice okuyunuz. Daha sonraki kullanımlarınıza referans olması için kılavuzu güvenli bir yere saklayınız. Bu cihaz ticari amaçlı ya da ağır şartlarda kullanım için uygun değildir. Hatalı kullanımdan dolayı meydana gelebilecek arızalar garanti kapsamı dışındadır.

## ÖNEMLİ UYARILAR

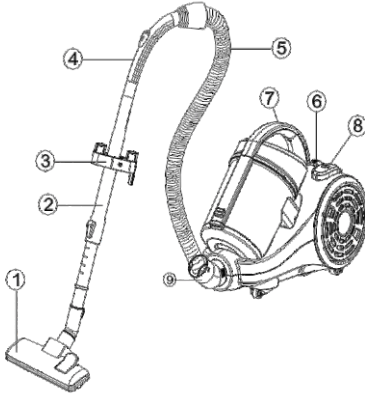
- Ürünün üzerinde yazılı voltajın, bulunduğunuz yerin voltajına uygun olup olmadığına dikkat ediniz. Herhangi bir uyuşmazlık durumunda meydana gelebilecek arızalardan firmamız sorumlu tutulamaz ve bu arıza garanti kapsamı dışında işlem görür.
- Ürün sadece evlerde kullanım içindir. Ticari ya da sanayi amaçlı kullanılmamalıdır. Aksi takdirde, garanti kapsamı dışında işlem görecektir.
- Ürünü mutlaka topraklı bir prize takınız. Ürüne zarar vermemek için yetersiz akım sağlayan uzatma kabloları kullanmayınız.
- Ürünün fişini; kullanımdan sonra, aksesuarları takmadan, temizlik ve bakımdan önce mutlaka prizden çekiniz.
- Ürünü temizlemek için zararlı kimyasallar ve aşındırıcı temizleyiciler kullanmayınız.
- Ürünü ıslak zeminlerde, su vb. sıvıları emmek için kesinlikle kullanmayınız.
- Dikkat; Ürün ile yanan sigara, sigara külü veya kibrit çekmeyiniz.
- Dikkat; Ürünü benzin, tiner, alkol, gazyağı vb. yanıcı sıvılar ile aşındırıcı (asit vb) sıvıları emmek için kullanmayınız.
- Ürünü çalışır durumda iken kesinlikle temizlemeyiniz, filtreyi değiştirmeyiniz.
- Ürünü çocuklar, deneyim ve bilgi eksikliği olan kişiler, fiziksel (işitsel, görsel) veya zihinsel engelliler tarafından kullanıldığında, güvenliklerinden sorumlu bir kişinin gözetimi altında olmalıdırlar. Çocukların ürün ile oynamadıklarından emin olunmalıdır.
- Ürünü kablosundan çekerek taşımayınız.
- Ürünün fişini prizden çıkarırken kablosundan çekmeyiniz. Fişi prizden tutarak çıkartınız.
- Teleskopik boruyu ve hortumu kesinlikle suya daldırarak temizleyiniz. Hasarlı ise kesinlikle kullanmayınız.
- Ürünü kablosunun üzerinden geçirmeyiz, izolasyonuna zarar verebilirsiniz.
- Ürünü soba, fırın, ocak ve buna benzer ısı kaynaklarından uzak tutunuz.

- Ürünün gövdesini hiçbir zaman suya daldırmayınız ve ürünün üzerine su dökülmesini engelleyiniz. Eliniz ıslakken fişli kablosunu prizden çıkarmaya çalışmayınız.
- Kabloyu sararken fişi elinizle tutunuz ve gövdeye çarpmasını engelleyiniz.
- Ürünle, cam ve diğer kesici cisimleri temizlemeye çalışmayınız.
- Merdivenleri temizlerken özellikle dikkat ediniz. Fişli kablosunun, köşelere, kapı eşiklerine sıkışmamasına keskin yüzeyli cisimler tarafından kesilmemesine, sıyrılmamasına dikkat ediniz.
- Ürünün fişli kablosunu prize takarken veya prizden çıkarırken ürünün kapalı olduğuna emin olunuz.
- Ürünün kablosu ve fişi üzerinde herhangi bir hasar var ise ürünü çalıştırmayınız. Hasarlı fiş ve kabloyu değiştirmek üzere en yakın yetkili servisimize başvurunuz.
- Arızalı ürünü kullanmayınız ve kendiniz tamir etmeye çalışmayınız. En yakın yetkili servisimize başvurunuz. Sadece orjinal yedek parça kullanınız.
- Banyo vb. ıslak ve nemli ortamlarda asla uzatma kablosu kullanmayınız.
- Toner veya kurum gibi ince tozları süpürmeyiniz. Aksi takdirde bu, ürününüz üzerindeki filtrenin kapasitesini azaltacaktır. Ayrıca, ince tozları süpürmeyerek ürününüzün zarar görmesini engellersiniz.
- Daima elektrik süpürgenizi kullandıktan sonra Toz Haznesini boşaltınız.
- Elektrik süpürgenizi, tasarlandığı ve üretildiği kullanım alanları dışında, başka amaçlar doğrultusunda veya hatalı kullanmanızdan kaynaklanabilecek olası arızalarda, üretici firma herhangi bir sorumluluk kabul etmeyecektir.

## ÜRÜN ÖZELLİKLERİ

- 800 W yüksek verimli motor gücü,
- Torbasız elektrikli süpürge
- 3 lt kapasiteli toz haznesi,
- Otomatik kablo sarma özelliği,
- 5m uzayabilen güç kablosu,
- Ayarlanabilir çekiş gücü,
- Hepa çıkış filtresi
- Ahşap zeminde kaymayı engelleyen kauçuk tekerlek
- Zemine göre ayarlanabilen fırça,
- Hafif alüminyum teleskopik uzatma kablosu

## ÜRÜN GÖRÜNÜMÜ



1. Zemine göre ayarlanabilen süpürme başlığı
2. Teleskopik boru
3. Aparat yuvası
4. Hortum dirseği
5. Hortum
6. Hız ayar düğmesi
7. Kablo sarıcı düğmesi
8. Açma kapama düğmesi
9. Hortum girişi

## ÜRÜNÜN KULLANIMA HAZIRLANMASI

### 1- Esnek Hortumun Takılması

- Hortumu, hortum ucu giriş ağzındaki yuvasına bastırarak yerleştiriniz.
- Hortumu çıkarmak için öncelikle ürünün fişini prizden çıkarınız. Hortum başlığının kenarlarından bastırarak çekiniz.

### 2- Teleskopik Boru ve Aparatların Yerleştirilmesi

- Teleskopik boruyu hortum ucunda bulunan tutma sapına yerleştiriniz.



- Teleskopik borunun boyunu ayarlamak için yanda gösterilen ayarlama sürgüsüne bastırarak ileriye doğru itiniz. İstediğiniz boya ayarlayınca sürgüyü bırakınız.

- Temizleyeceğiniz yere göre teleskopik borunun ucuna süpürme başlığını takınız.



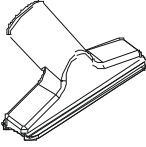
### Zemine Göre Ayarlanabilen Süpürme Başlığı

Sert ve yumuşak yüzeylerin kuru olarak temizlenmesinde kullanılmaktadır. Fırça dışardayken sert zeminleri (parke, marley vb.), fırça içerdeyken yumuşak zeminleri (halı, kilim vb.) temizleyebilirsiniz.

Dikkat süpürge'nin yüksek emiş gücü sayesinde oluşan süpürme aparatının tutunmasını azaltmak için ve kayma performansını artırmak için vakum ayarını düşürebilirsiniz. Halı vb. yüzeylerde düşük seviye emiş gücünü öneririz

### Dar Uçlu & Fırçalı Süpürme Başlığı

Bu süpürme başlığını, teleskopik boru ya da hortum ucuna takarak kullanabilirsiniz. Koltuk köşeleri, radyatör vb. ulaşılması güç yerlerde kullanılır. Ayrıca bilgisayar, kitap rafı gibi yerlerin temizliği için de kullanılır.



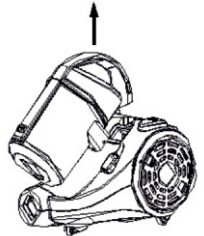
### ÜRÜN KULLANIMI

- Ürünü kullanmadan önce, kablosunu dışarıya doğru çekip uygun uzunluğa getiriniz. Fişi uygun değerdeki prize takınız.
- Ürün açma / kapama düğmesine basarak çalıştırınız.
- Kullanım sonrası fişi prizden çıkararak kablo sarma düğmesine basınız. Kablo geri sarıldıktan sonra ürünü uygun bölümde park pozisyonunda bekletiniz.

### TOZ HAZNESİNİN ÇIKARTILMASI VE BOŞALTIMASI

Toz haznesindeki doluluk max seviyesine yaklaştığında boşaltmanız gerekmektedir. Ancak daha verimli kullanım ve yüksek çekiş gücü için her kullanımdan sonra hazneyi boşaltmanızı öneririz. Hazneyi boşaltmak için aşağıdaki işlemleri uygulayın.

1- Ürününüzün çalışmasını durdurup fişini prizden çıkarınız



2- Toz haznesini gövdeden ayırmak için hazne üzerindeki kapağı kaldırarak hazneyi kendinize doğru çekerek çıkarınız.

3- Yerinden çıkardığınız toz haznesinin altında bulunan boşaltma düğmesine basarak toz haznesinin alt kapağını açınız ve toz haznesini boşaltınız.

4- Tozu boşalttıktan sonra toz haznesi alt kapağını kapatınız. Haznenin dış kısmını kuru bir bez ile temizleyiniz. Toz haznesini yerine yerleştiriniz. Toz hazne tutma sapının yerine tam oturduğundan emin olunuz.

**Not: Toz haznesi takılı olmadan ürünü kesinlikle çalıştırmayınız.**

## FİLTRELERİN DEĞİŞİMİ VE TEMİZLİĞİ

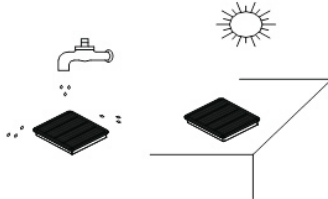
Çıkan havayı son olarak temizlemek için ürün çıkışında HEPA filtre bulunmaktadır.

Süpürgezinin emiş gücünü düşük hissettiğiniz zaman filtreleri temizleyiniz.

- 1- Ürünü durdurunuz ve fişini prizden çıkarınız.
- 2- Hava çıkış panel kapağını saat yönü tersine çevirerek açınız.
- 3- Kapak açıldığında HEPA filtreyi göreceksiniz. Filtreyi ortadaki bölümden çekerek çıkarın
- 4- HEPA filtreyi suya tutarak temizleyin. Güneşte iyice kuruduktan sonra yerine yerleştirin.

**DİKKAT: Filtreler tam olarak kurumadan yerleştirmeyin.**

– Eğer HEPA filtre kullanılmayacak kadar kirli ise, ürüne yeni filtre takınız. Bu sayede ürün performansı düşmeden sağlıklı bir şekilde kullanıma devam edebilirsiniz.



**Not: Filtreler takılı olmadan ürünü kesinlikle çalıştırmayınız!**



## ÜRÜNÜN TEMİZLİĞİ VE SAKLANMASI

- Ürün ile işiniz bittikten sonra fişi prizden mutlaka çıkarınız. Kablo sarma düğmesine basınız. Kablo sarma işlemi sırasında bir takılma söz konusu olursa, kabloyu çok az elinizle kendinize doğru çekerek kablo sarma düğmesine tekrar basınız.
- Ürünün temizliğinden önce mutlaka bütün parçaları üründen çıkarınız.
- Ürünün mekanik parçalarını kesinlikle su ile ya da herhangi bir kimyasal madde ile yıkamayınız. Aksi halde ürüne zarar verebilir ya da kötü koku yaymasına neden olursunuz.
- Ürün ve parçalarını sadece nemli bez ile siliniz.

### PRATİK ÇÖZÜMLER

Problem	Olası Neden	Çözüm
Ürün çalışmıyor.	Ürünün kablosu prize bağlı değildir.	Ürünün fişini şebeke prize takınız.
	Priz ya da ürünün fişi arızalıdır.	Yetkili servisimize başvurunuz.
Emiş gücü yetersiz	Toz haznesi dolmuştur.	Toz haznesini temizleyiniz.
	Filtreler tıkanmıştır.	Filtreleri temizleyiniz.
	Hortum tutma sapında bulunan hava ayar sürgüsü açık olabilir.	Hava ayar sürgüsünü kapatınız.
	Süpürme başlığı, teleskopik boru ya da hortum tıkalı olabilir.	Tıkalı olan bölgeyi temizleyiniz.
	Emiş Gücü ayar düğmesi minimum seviyede olabilir.	Emiş gücü seviyesini artırınız.

### TEKNİK ÖZELLİKLER

Motor gücü : 800W  
 Voltaj : 220-240V,50-60Hz  
 Toz hazne kapasitesi: 3 L  
 Kablo uzunluğu : 5m

**WEEE**

Cihazı evsel atıklar aracılığıyla imha etmeyiniz. Cihazın kurallara uygun olarak imha edilmesi için lütfen yetkili ve sertifikalı elektronik çöp toplama yerine başvurunuz. Bu toplama yerlerinin adreslerini, çevre koruması yetkililerinden veya belediyeden öğrenebilirsiniz. Cihazın ambalajı (karton kutu ve karton içindeki destek parçaları) atık kağıt olarak imha edilebilir.

**Cihazın kullanım ömrü 10 yıldır.**

**NOT:** Ürünün özellikleri ve tasarımı haber verilmeksizin değiştirilebilir.

EN60335-2-2

EEE Yönetmeliğine uygundur.

**Merkez Servis Firma İletişim Bilgileri**

AYYILDIZ ELEKTRİK EV EŞYALARI  
İMALAT VE PAZARLAMA A.Ş.

Karanfil Sk. No:1 Beylikdüzü/İstanbul/TÜRKİYE

Fax:0212 693 0224

Web:www.goldmaster.com.tr

E-mail:info@goldmaster.com.tr

Goldmaster