

Üretici :
ELECTROLUX APPLIANCES AB
BUSINESS SECTOR EMA-EMEA (SEE)
ST GÖRANSGATAN 143 SE-105 45 STOCKHOLM-SWEDEN
TEL: +46 (8) 738 60 00
FAX: +46 (8) 738 63 35
www.electrolux.com

İthalatçı:
Electrolux A.Ş.
Tarlabaşı Cad. No: 35
34435-Taksim-Beyoğlu_Istanbul
Electrolux tüketici danışma merkezi: 0 850 250 35 89
www.electrolux.com.tr

Kullanım Ömrü Bilgisi:
Kullanım ömrü küçük ev aletlerinde 7 yıl, diğer beyaz eşya ürünlerinde ise 10 yıldır. Kullanım ömrü, üretici ve/veya ithalatçı firmanın cihazınızla ilgili yedek parça temini ve bakım süresini ifade eder.

AEEE Yönetmeliğine Uygundur

Tüketicinin seçimlik hakları MADDE 11

(1) Malın ayıplı olduğunun anlaşılması durumunda tüketici;
a) Satılanı geri vermeye hazır olduğunu bildirecek sözleşmeden dönme,
b) Satılanı alıkoymuş ayıp oranında satış bedelinden indirim isteme,
c) Aşırı bir masraf gerektirmediği takdirde, bütün masrafları satıcıya ait olmak üzere satılanın ücretsiz onarılmasını isteme,
ç) İmkân varsa, satılanın ayıpsız bir misli ile değiştirilmesini isteme, seçimlik haklarından birini kullanabilir. Satıcı, tüketicinin tercih ettiği bu talebi yerine getirmekle yükümlüdür.

(2) Ücretsiz onarım veya malın ayıpsız misli ile değiştirilmesi hakları üretici veya ithalatçıya karşı da kullanılabilir. Bu fıkradaki hakların yerine getirilmesi konusunda satıcı, üretici ve ithalatçı müteselsilen sorumludur. Üretici veya ithalatçı, malın kendisi tarafından piyasaya sürülmesinden sonra ayıbın doğduğunu ispat ettiği takdirde sorumlu tutulmaz.

(3) Ücretsiz onarım veya malın ayıpsız misli ile değiştirilmesinin satıcı için orantısız güçlükleri beraberinde getirecek olması hâlinde tüketici, sözleşmeden dönme veya ayıp oranında bedelden indirim haklarından birini kullanabilir. Orantısızlığın tayininde malın ayıpsız değeri, ayıbın önemi ve diğer seçimlik haklara başvurmaın tüketici açısından sorun teşkil edip etmeyeceği gibi hususlar dikkate alınır.

(4) Ücretsiz onarım veya malın ayıpsız misli ile değiştirilmesi haklarından birinin seçilmesi durumunda bu talebin satıcıya, üreticiye veya ithalatçıya yöneltilmesinden itibaren azami otuz iş günü, konut ve tatil amaçlı taşınmazlarda ise altmış iş günü içinde yerine getirilmesi zorunludur. Ancak, bu Kanunun 58 inci maddesi uyarınca çıkarılan yönetmelik eki listede yer alan mallara ilişkin, tüketicinin ücretsiz onarım talebi, yönetmelikte belirlenen azami tamir süresi içinde yerine getirilir. Aksi hâlde tüketici diğer seçimlik haklarını kullanmakta serbesttir.

(5) Tüketicinin sözleşmeden dönme veya ayıp oranında bedelden indirim hakkını seçtiği durumlarda, ödemiş olduğu bedelin tümü veya bedelden yapılan indirim tutarı derhâl tüketiciye iade edilir.

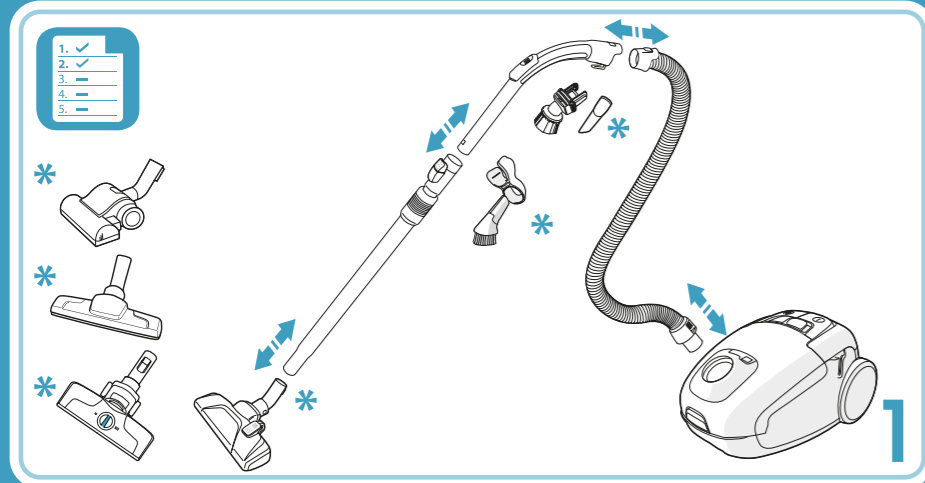
(6) Seçimlik hakların kullanılması nedeniyle ortaya çıkan tüm masraflar, tüketicinin seçtiği hakkı yerine getiren tarafça karşılanır. Tüketici bu seçimlik haklarından biri ile birlikte 11/1/2011 tarihli ve 6098 sayılı Türk Borçlar Kanunu hükümleri uyarınca tazminat da talep edebilir.

Tüketici, garantiden doğan haklarının kullanılmasını ile ilgili olarak çıkabilecek uyuşmazlıklarda yerleşim yerinin bulunduğu veya tüketici işleminin yapıldığı yerdeki Tüketici Hakem Heyetine veya Tüketici Mahkemesine başvurabilir.

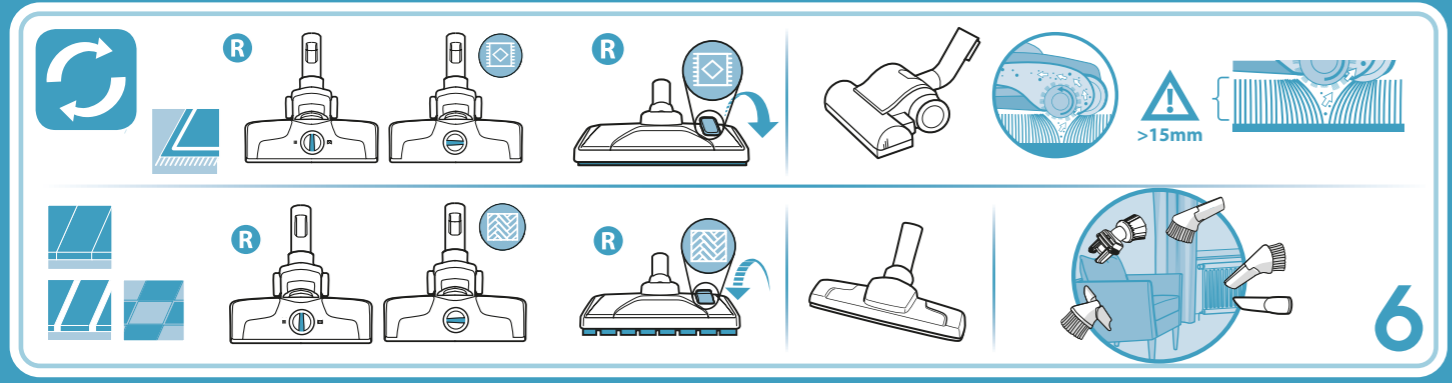
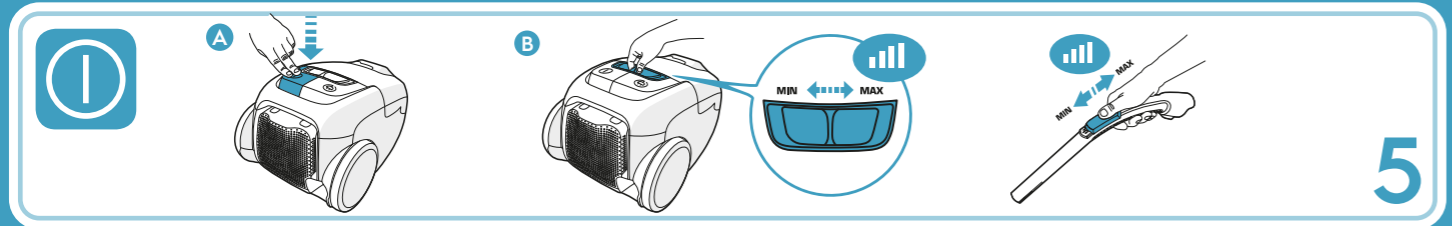
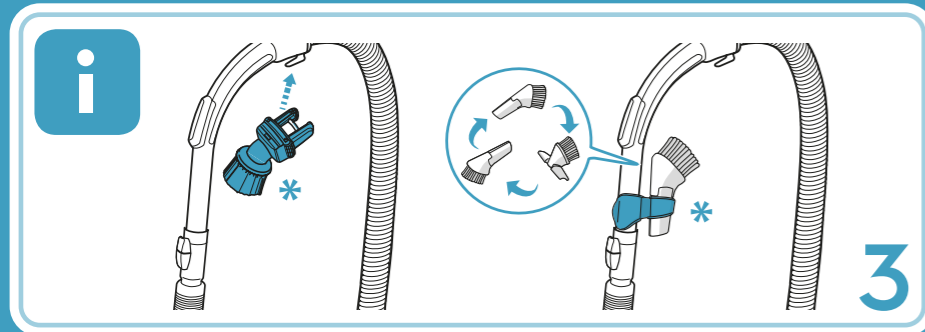


ultrasilencer™

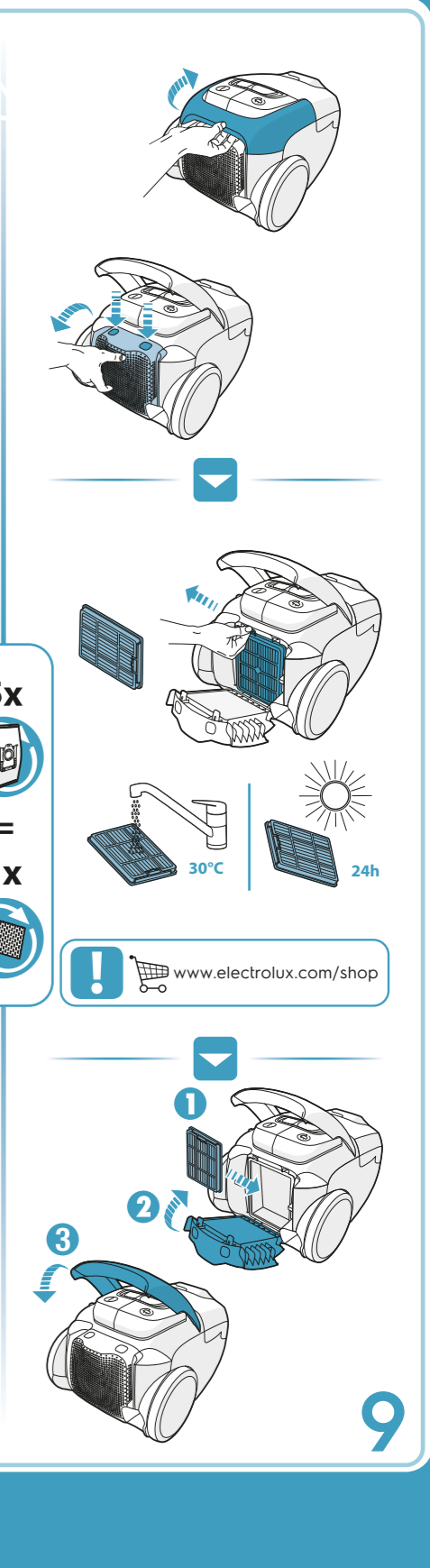
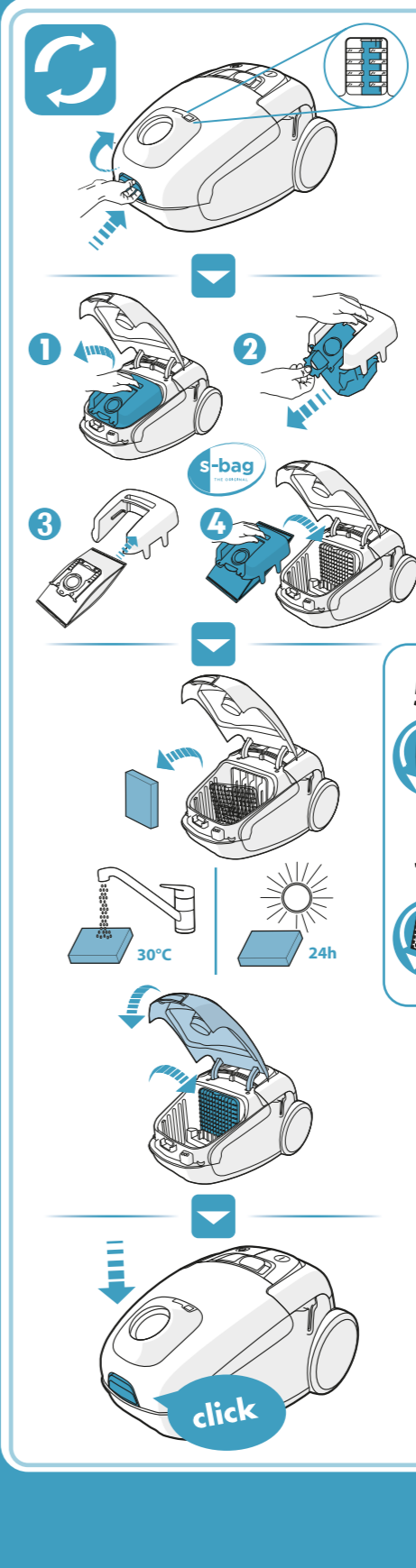
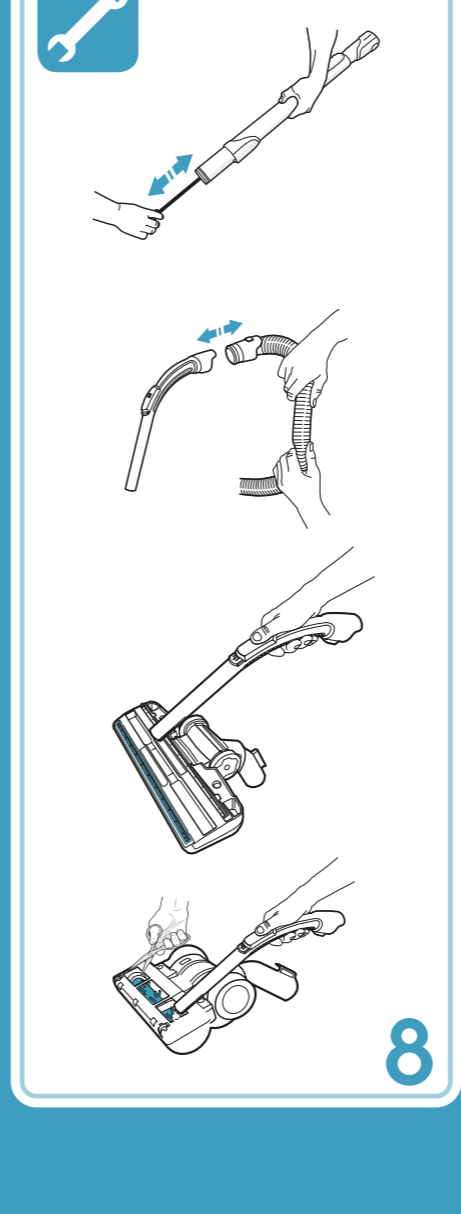
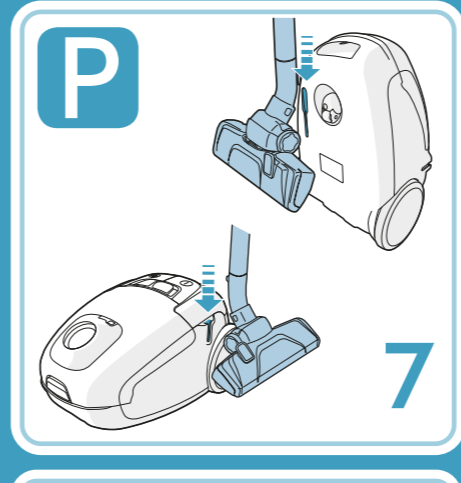
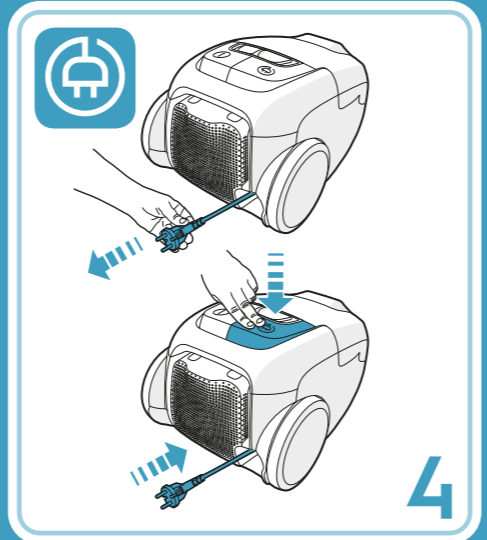
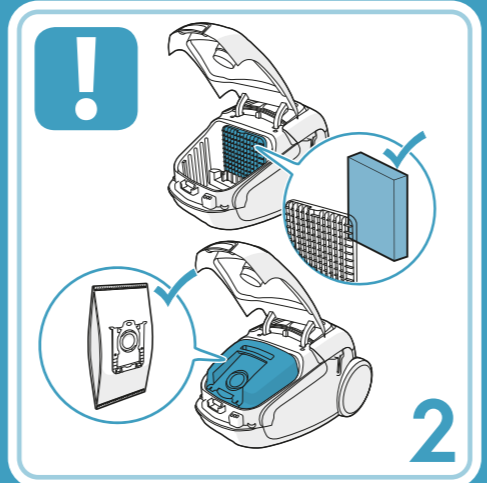
MODEL	ÜRÜN KODU	GÜÇ (Nominal)	RENK
EUSC62-DB	900401205	600W	Koyu Mavi
EUSC66-SB	900940393	500W	Çelik Mavisi



* Certain models only | Suivant les modèles | بعض الموديلات فقط | Само определени модели | Pouze u některých modelů | Nur bestimmte Modelle | Kun på visse modeller | Ainult kindlad mudelid | Solo algunos modelos | فقط برای بعضی مدلها | Vain tietyt mallit | Ορισμένα μόνο μοντέλα | Samo određeni modeli | Csak egyes típusoknál | Solo per alcuni modelli | Tik tam tikriems modeliams | Tikai noteiktiem modeļiem | Alleen bepaalde modellen | Kun enkelte modeller | Tyko niektóre modele | Solo alguns modelos | Doar pentru anumite modele | Только отдельные модели | Bara vissa modeller | Le določeni modeli | Len určité modely | Само код одређених модела | Yalnızca bazı modellerde | Залежно від моделі



R Recommended nozzle | Brosse recommandée | فرشة الموصى بها | Препоръчителна дюза | Doporučená hubice | Empfohlene Düse | Anbefalet mundstykke | Soovituslik otsak | Cepillo recomendado | انزالهای توصیه شده | Suositeltava suulake | Συνιστώμενο ακροφύσιο | Preporučeni nastavak | Ajánlott szivófej | Spazzola consigliata | Rekomenduojamas antgalis | Leteicams uzgalis | Aanbevolen mondstuk | Anbefalt munestykke | Zalecana dysza | Escova recomendada | Perie recomandată | Рекомендованная насадка | Rekomenderat munestykke | Priporočni nastavek | Odporučaná hubica | Препоручени наставка | Önerilen başlık | Рекомендована насадка



! www.electrolux.com/shop