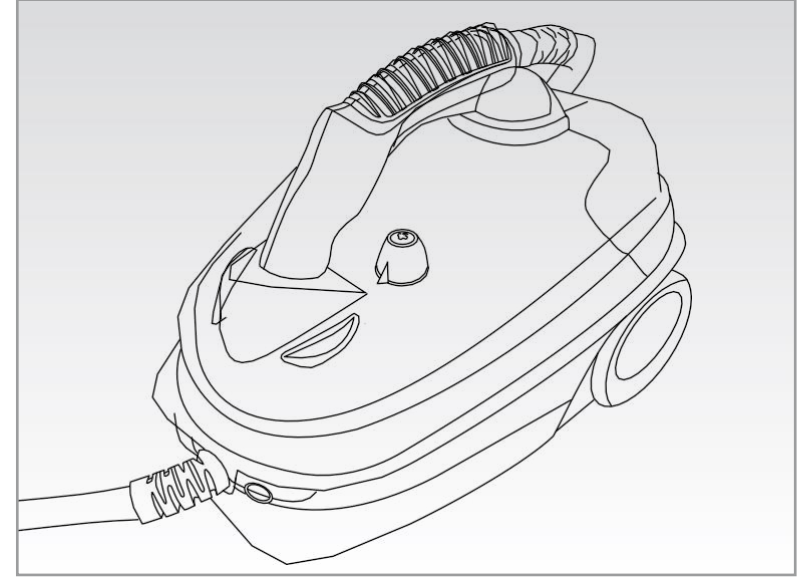


Ariete



Buharlı Temizleyici

İTHALATÇI FİRMA / www.niceteknoloji.com

ÜNVANI : NİCE TEKNOLOJİ ÜRÜNLERİ İÇ VE DIŞ TİCARET
LİMİTED ŞİRKETİ

MERKEZ ADRESİ : ATATÜRK MH. EKİNCİOĞLU SK. NO: 1 NİCE
PLAZA KÜÇÜKBAKKALKÖY ATAŞEHİR / İSTANBUL

TELEFON : 0216 464 52 33 FAKS : 0216 445 74 32

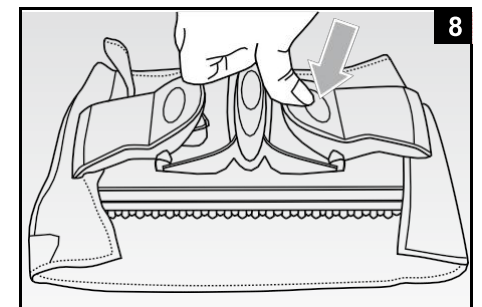
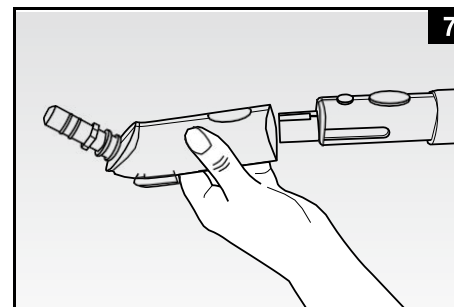
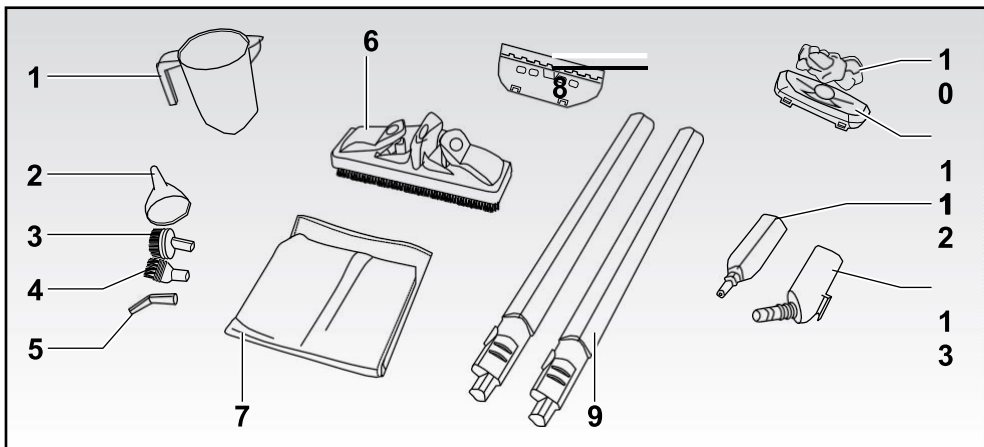
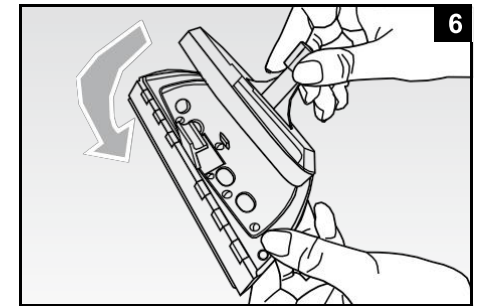
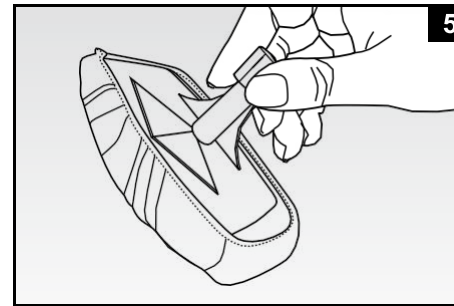
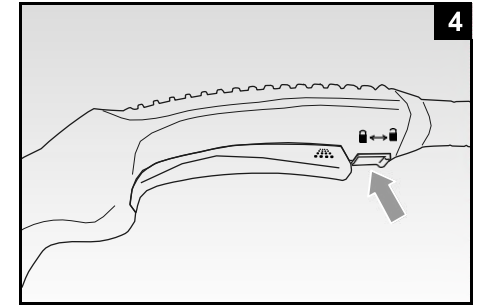
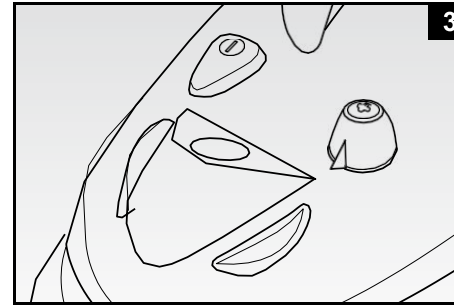
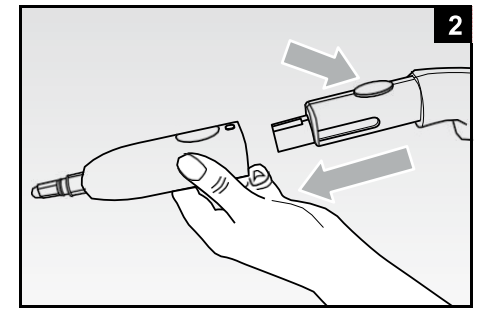
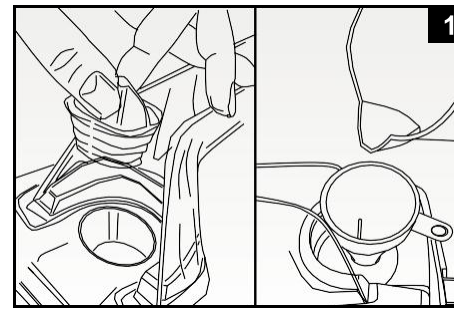
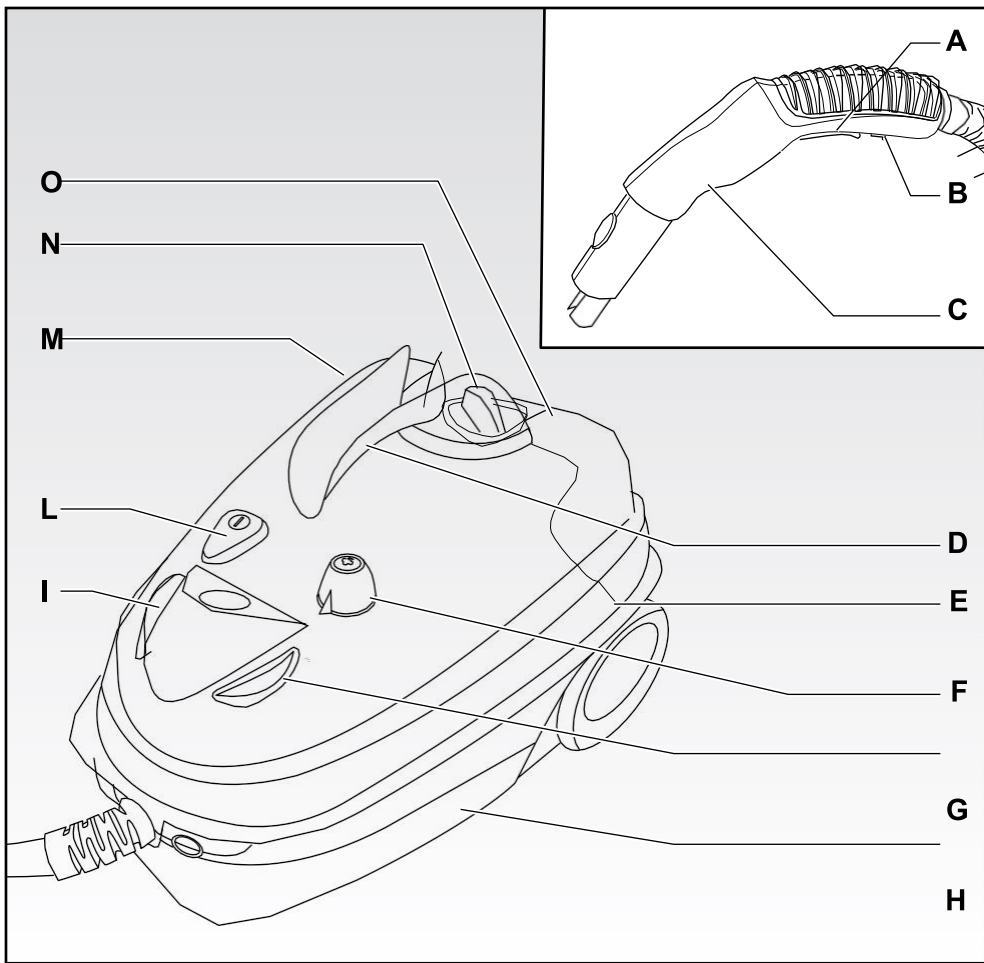


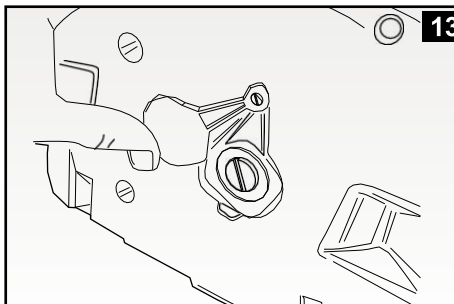
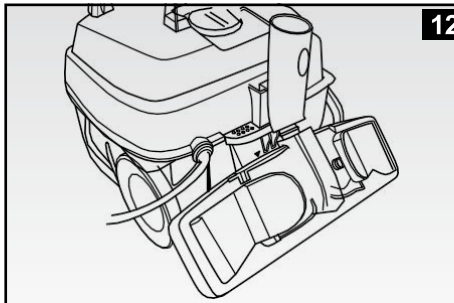
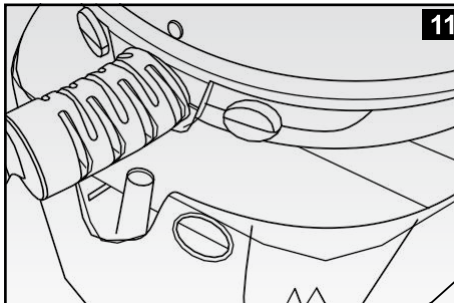
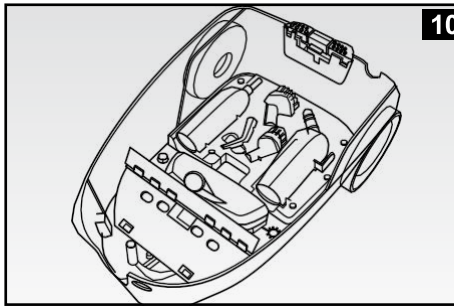
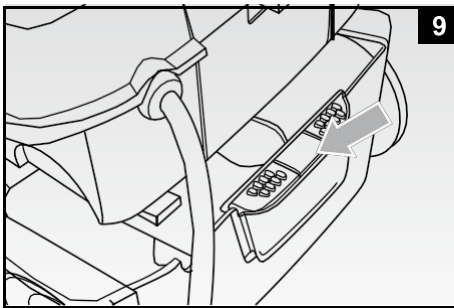
Ariete

De' Longhi Appliances
Srl Divisione
Commerciale Ariete Via
San Quirico, 300
50013 Campi Bisenzio FI
- Italy E-Mail:
info@ariete.net Internet:
www.ariete.net

CE EAC

4147





SEMBOLLER

Bu kılavuzdaki bilgiler şu şekilde etiketlenmiştir:



TEHLİKE



ELEKTRİK TEHLİKESİ



DİĞER TEHLİKELER



UYARI ! YANMA RİSKİ



ÖNEMLİ ! MADDİ HASAR

GÜVENLİK UYARILARI

**KULLANMADAN ÖNCE BU TALİMATLARI OKUYUN.
BU KULLANMA TALİMATLARINI ATMAYIN.**

Bu cihaz 2006/95 / EC ve EMC 2004/108 / EC Direktiflerine uygundur.



Cihazı 2012/19 / EU Avrupa Yönergesi'ne uygun bir şekilde imha etmek için lütfen ekteki broşürü okuyun.



Çocuklar için TEHLİKELİDİR



- Bu cihaz, fiziksel, duyuşsal veya zihinsel yetenekleri az/kusurlu olan çocuklar ve cihazın deneyimi çok az olan veya hiç bilgisi olmayan kişiler tarafından kullanım için uygun değildir; Cihazın güvenliği konusunda sorumlu bir kişi tarafından dikkatli bir şekilde denetlenmediği veya kullanımı konusunda eğitilmedikçe kullanılmamalıdır.
- Çocukların cihazla oynamadıklarından emin olmak için gözetim altında tutun.
- Cihazı atık olarak imha ederken, güç kablosu kesilerek çalışmaz hale getirilmelidir. Ayrıca, çocukların potansiyel olarak tehlikeli parçalarını da güvenli hale getirmeyi unutmayın, aksi halde çocukların oyuncak olarak kullanma riski vardır.
- Cihazın ambalajı potansiyel olarak tehlikeli olduğu için çocukların erişebileceği yerlerde bırakılmamalıdır..

Buhar ayarı

- Buhar düğme (F), dağıtılacak buhar miktarını, temizlik gerekliliklerine ve temizlenecek yüzey veya kumaşa göre minimumdan maksimuma ayarlamaya yarar.
- Hassas kumaş veya yüzeylerde buhar gücünü azaltın.

Cihazın kapatılması

- Düğmeyle (OFF) buhar dağıtımını durdurmayın, ancak düğmeyi (A) bırakın.
- Kullandıktan sonra, düğmeye (I) basarak cihazı kapatın ve fişini elektrik prizinden çekin. Aksesuarları ve kazanı "TEMİZLİK VE BAKIM" paragrafındaki talimatları izleyerek temizleyin.
- Esnek hortumu cihaz gövdesi (E) etrafına sarın ve imleci (B) kilitleme pozisyonuna getirdikten sonra tabancayı (C) karşı kolun (D) üzerine koyun.

CİHAZIN AKSESUARLARI

Cihazın tabanında bulunan bölmede (H) kullanılacak aksesuarı seçin, ardından arka kolu kullanarak cihazı kaldırın (Şek. 9). Aparatı bölmenin içindeki boşluğa (H) alın (Şek. 10) ve kullanım için monte edin. Tüm aksesuarlar adaptör kullanılarak hem tabanca (C) hem de uzatma tüpleri (9) ile kullanılabilir.

Yuvarlak fırça (3) ve küçük yuvarlak fırça (4)

Adaptöre (12) takılacak olan bu bağlantı, ocak üstünde veya derz aralarında oluşmuş en inatçı kalıplaşmış kirlerin çözülmesine yardımcı olur. Banyo armatürlerini, lavaboları, pişirme ızgaralarını, duşakabinleri veya banyo küvetlerini temizlemek, kireç kalıntılarını gidermek için kullanılabilir (Şekil 2).

Kıvrık Buhar Başlığı (5)

This attachment, to be fitted to the adapter (12), is very useful for reaching and removing dirt in difficult areas, such as radiators, shutters, and bathroom fixtures, in an easy and quick manner.

Döşeme Fırçası (11)

Adaptöre (12) takılacak kumaş fırçası, tabanca (C) veya uzatma tüpleri (9) ile birlikte kullanılabilir. Bezi (10) takarak, tozu temizlemek ve kanepelerin, koltukların, battaniyelerin, yatakların ve minderlerin günlük temizliği için fırçayı kullanmak mümkündür (Şek. 5). Fırça, tüm kırışıklıkları gidererek kumaşları tazelemek için de kullanılabilir. Cihazı ilk kez kullanırken veya çalışma sırasında, kumaşların ıslanmasını önlemek için buhar yoğunlaşmasının boş bir alana yönlendirmeniz önerilir.

Cam Temizleme Başlığı (8)

Cam temizleme başlığı (11) kumaş fırçasına takılabilir. İki aksesuarı takmak için, kumaş fırçasının tabanındaki tırnakları pencere fırçasının tabanındaki kancalara yerleştirin. Cam temizleme başlığı sayesinde pencereler, aynalar ve parlak yüzeyler parlaklığını geri kazanır. Duş kabinlerinde kolayca kullanılabilir, kireç izlerinden kolayca arındırılır (Şek. 6).

Zemin Başlığı (6)

Bu adaptöre (13) (Şekil 7) takılacak olan bu aksesuar, uzatma tüpleri (9) ile birlikte kullanılır ve birlikte verilen bezi (7) ve makinede yıkanabilen diğer herhangi bir tür tutabilecek kullanışlı bez tumak için klipslere sahiptir.

Bezi takmak için başlığın ortasına yerleştirin, fırça uçlarındaki klipsleri kaldırın, bezin kenarını takın ve serbest bırakın (Şek. 8).

Uzatma Boruları (9)

Uzatma tüpleri birbirine kenetlenir ve kolayca ayrılabilir. Yüksek yüzeylere ulaşmak için kullanışlıdır ve adaptörü sabitleyerek tüm ataşmanlarla kullanılabilir.

Başlık Adaptörü (12)

Bu bağlantı, en inatçı kirlerin yerleştiği tüm yüzeylerin yanı sıra lavabolar, gaz sobaları, mikrodalgalı fırınlar, davlumbazlar ve ulaşılması zor olan tüm alanları tamamen temizler.

CİHAZIN TANIMI

A	Buhar Düğmesi	H	Aksesuar Bölmesi
B	Güvenlik Kilidi	I	Buhar Hazır Gösterge Işığı
C	Buhar Tabancası	L	ON/OFF Düğmesi
D	Tutma Kolu	M	Kazan
E	Cihaz Gövdesi	N	Su Haznesi Kapağı
F	Buhar Gösterge Işığı	O	Su Haznesi
G	ON/OFF Işığı		

AKSESUARLARIN TANIMI

①	Ölçü Kabu	⑧	Cam Temizleme Başlığı
②	Huni	⑨	Uzatma Boruları
③	Yuvarlak Fırça	⑩	Havlu Başlık
④	Küçük Yuvarlak Fırça	⑪	Döşeme Başlığı
⑤	Kıvrık Buhar Başlığı	⑫	Başlık Adaptörü
⑥	Zemin Başlığı	⑬	Bağlantı Adaptörü
⑦	Temizleme Bezi		

CİHAZIN KULLANIMI**Kullanımdan önce haznenin doldurulması**

- Depo kapağını (N) çıkarın ve birlikte verilen huniyi (2) kullanarak, depoyu (O) ölçüm kabı (1) vasıtasıyla MAX seviyesine kadar suyla doldurun, Şek. 1.
- Depo kapağını (N) bastırarak tekrar takın.
- Gerekli aksesuarı (bkz. "AKSESUARLAR" paragrafı) tabancaya (C) takın, kilitlemeye kadar itin ve tabanca üzerindeki üstteki kilitleme / kilit açma cihazına aynı anda basın (Şek. 2).

Cihazın çalıştırılması

- Güç kablосunu prize takın ve ON / OFF düğmesini (L) kullanarak cihazı açın, Şek. 3. AÇMA / KAPAMA ışığı (G) yanacaktır.
- Birkaç dakika sonra, buhar hazır ışığı (I) yanacak ve kazanın basınç altında olduğunu ve cihazın buhar verebileceğini bildirecektir.

Cihazın Kullanımı

- Çalışma basıncına ulaşıldığını bildirmek için kullanım sırasında buhar hazır ışığı (I) söner.
- Kazayla buharın etkinleşmesini önlemek için buhar kilitleme / kilit açma imlecini (B) aşağıdan yukarıya doğru hareket ettirin (imleci (B) yukarıdan aşağıya doğru hareket ettirin (I)) (Şek. 4).
- Buhar vermek için tabanca (C) üzerinde bulunan ilgili düğmeye (A) basın.
- Cihazı ilk kez kullanırken, borudaki su artıklarını gidermek için buhar jetini boş bir alana yöneltilin (su kaçağına borunun içindeki buhar yoğunlaşması neden olur).



DIKKAT: Cihaz kullanılmadığında, buhar düğmesini (A) daima (B) kilitleyin.

KULLANIM ESNASINDA SU HAZNESİNİN DOLDURULMASI

Depoda (O) su kalmadığında cihazı kapatın, fişi elektrik prizinden çıkarın ve “KULLANIM TALİMATLARI” paragrafında açıklandığı gibi doldurmaya devam edin.

⚠ DİKKAT: Cihaz hemen kapatılmadığında, pompanın aşırı ısınması cihazın kendisinde geçici bir bloğa neden olabilir. Depoyu doldurun ve cihaz tekrar çalışmaya başlayana kadar birkaç saniye bekleyin.

Depodaki su seviyesinin sürekli kontrol edilmesi ve “KULLANIM TALİMATLARI” paragrafında açıklandığı gibi çok düşük olduğunda doldurma işlemine devam etmeniz önerilir. Bu durumda, cihazı daha önce kapatmanız ve güç kablosunu prizden çıkarmanız gerekmez.

BAKIM VE TEMİZLİK

Kazan tankının boşaltılması ve temizlenmesi

⚠ DİKKAT: Cihazın düzgün çalışmasını tehlikeye atabilecek kireç kalıntıları temizlemek için kazanı ayda en az bir kez temizleyin.

DİKKAT: Yaralanmaları önlemek için kazan temizliği yapmadan önce cihazı kapatın, fişini çekin ve soğumasını bekleyin.

- Tabancadaki (C) buhar düşmesine (A) basarak ve buharı uygun bir alana yönlendirerek kazanın (M) içindeki artık basıncı boşaltın.
- Depo kapağını (N) tamamen çıkarın.
- Cihazı, kazanın emniyet kapağı yuvası üstte olacak şekilde baş aşağı çevirin. Kazan emniyet kapağını düz uçlu bir tornavida kullanarak sökün (Şek. 13) . Cihazı bir lavabonun üzerinde ters çevirin ve kazanı tamamen boşaltın. Emniyet kapağından bir ölçüm kabına musluk suyu dökün. Cihazı sallayın ve tüm suyun boşaldığından emin olun. Kazandan çıkan su temiz olana kadar işlemi tekrarlayın.

⚠ DİKKAT: Cihazın hasar görmesini önlemek için kazana asla kireç çözücü, sirke veya diğer parfümlü maddeler eklemeyin aksi halde garantiyi geçersiz kılacaktır.

- Aparatları, cihazın tabanında bulunan bölme (H) kullanarak yerleştirin, ardından arka kolu kullanarak cihazı kaldırın (Şek. 9).
- Aksesuarları bölmenin (H) içindeki boşluklara yerleştirin (Şek. 10).
- Cihazdaki referansları önce bölmedeki birleşik ön deliklere sokup ardından cihazın arka kısmını kilitlemeye kadar aşağı doğru bastırarak cihazın (H) üzerine geri yerleştirin (Şek. 11).
- Uygun olduğunda, zemin fişini (6) ilgili adaptörle (13) cihazın arka kısmında bulunan ilgili kancaya yerleştirin (Şek. 12).

SORUN GİDERME

SORUN	DURUM	NEDEN	ÇÖZÜM
Cihazdan buhar gelmiyor.	Buhar hazır gösterge ışığı (I) KAPALI.	Kazan ısınmamış.	Buhar hazır ışığının (I) yanmasını bekleyin.
	Buhar hazır ışığı (I) yanıyor ancak buhar gelmiyor.	Su yok.	Depoyu, “Kullanım Talimatları” paragrafında açıklandığı gibi doldurun
	Buhar hazır ışığı (I) yanıyor - Kazanda su var (M)	Arıza	YETKİLİ TEKNİK SERVİS ile iletişime geçin.
Cihazdan çok az buhar geliyor.	Buhar hazır gösterge ışığı (I) KAPALI.	Kazan ısınmamış.	Kazanın (M) ısınmasını bekleyin.
		Buhar ayarı (F) minimuma ayarlanmış.	Buharı düzenlemek için ilgili kadranı (F) kullanın.



ELEKTRİK UYARILARI




- Cihazın güç voltajının şebeke elektriğinize uygun olduğundan emin olun.
- Cihazı daima uygun şekilde topraklanmış bir prize takın.
- Uzatma kablosu kullanılması durumunda, olası tehlikeyi önlemek için cihazın gücüne ve cihazın kullanıldığı ortamın güvenliğine uygun olmalıdır. Uzatma kabloları, uygun değilse, çalışma anormalliklerine neden olabilir.
- Elektrik şebekesine bağlıyken cihazı asla gözetimsiz bırakmayın; her kullanımdan sonra fişini çekin.
- Cihaza su doldurmadan önce ana düğmeden kapatın ve elektrik fişini çekin.
- Cihazın düğmelerini kullanmadan veya güç bağlantılarına dokunmadan önce ellerinizin kuru olduğundan emin olun.



DİĞER UYARILAR



- Cihazı asla dış hava koşullarına (yağmur, güneş ışığı, vb.) maruz bırakmayın.
- Cihazı asla ısı kaynaklarının üzerine veya yakınına koymayın.
- Güç kablosunun sıcak yüzeylerle temas etmediğinden emin olun.
-  Buharı asla insanlara, hayvanlara, bitkilere ya da elektrikli parçalar (örneğin fırının iç kısımlarına) içeren cihazlara doğrultmayın.
- Buharı kesinlikle cihazın kendisine yöneltmeyin.
- **Cihazın gövdesini, fişini veya güç kablosunu asla suya veya başka sıvılara daldırmayın; nemli bir bezle temizleyin.**
- Güç kablosu veya fişi hasarlıysa veya cihaz arızalı / hasarlıysa kesinlikle cihazı kullanmayın.
- Güç kablosunun değiştirilmesi de dahil olmak üzere tüm onarım işlemleri, herhangi bir riski önlemek için yalnızca Ariete yetkili teknik servisi tarafından gerçekleştirilmelidir.
- Bu cihaz yalnızca **evde kullanım için** tasarlanmıştır.

- Kullanım sırasında cihaz basınçlı buhar içerir: uygun olmayan kullanım tehlikeli olabilir. Cihaz, kılavuzda belirtildiği gibi yalnızca evde kullanım için tasarlanmıştır. Üretici, cihazın yanlış veya farklı amaçlı kullanımını nedeniyle oluşabilecek hasar için herhangi bir sorumluluk kabul etmez.
- Cihaz kullanımda değilken, buhar düğmesini daima özel güvenlik kilidiyle kilitleyin.



YANMA TEHLİKESİ



- Kazan gerekli sıcaklığa ulaşmadan buhar düğmesine basılırsa, başlıktan buhar yerine su gelebilir.
- Ürünü kullanırken asla sıcak yüzeylere dokunmayın. Değiştirmeden önce aksesuarları soğumaya bırakın.
- **Cihaz çalışmaz durumdayken bile elektrik fişini prizden çekin ve aksesuarları takıp çıkarmadan veya temizlemeden önce cihazın soğumasını bekleyin.**
- **ÖNEMLİ:** danger of scalds
KULLANIM SIRASINDA KAZAN KAPAĞINI AÇMAYIN
UYARI: Before loosening the boiler cap, proceed as follows:
 - ✓ cihazı düğmesinden kapatın ve güç kablosunu elektrik prizinden çıkartın.
 - ✓ buhar düğmesine basarak ve buharı boş bir alana yönlterek kazan içindeki artık basıncı boşaltın.
 - ✓ cihazı birkaç dakika soğumaya bırakın.
 - ✓ kazan kapağını çıkartın.



ÖNEMLİ ! OLASI MADDİ HASAR



Ürünü kullanmadan önce, temizlenecek tüm öğelerin, yüzeylerin ve kumaşların buharın yüksek sıcaklığına dayanıklı veya uyumlu olduğundan emin olun. Özellikle, işlenmiş pişmiş toprak zeminler, ahşap yüzeyler veya ipek veya kadife gibi hassas kumaşlar, öncesinde üreticiden gelen talimatlara danışmadan ve küçük bir gizli numune parçası üzerinde bir test yapmadan işlem uygulanmamalıdır.

- Asla su içeren kaplarda veya yüzme havuzlarında kullanmayın.
- Su tankına asla kireç çözücü, koku, alkol veya deterjan koymayın; bunlar cihaza zarar verebilir. Suyun çok sert olduğu yerlerde musluk suyu veya alternatif olarak % 50 demineralize su ve %50 musluk suyu ile karıştırılarak doldurulmasını öneririz.
- Kazan tankında su yoksa cihazı asla kullanmayın; bu, pompaya zarar verebilir.
- Cihazı çalıştırmadan önce, kazan tankı (M) içinde yeterli su olduğundan emin olun. Depoyu kullanım sırasında yeniden doldurmak gerekirse, daha önce açıklandığı gibi ve “SU HAZNESİNİN DOLDURULMASI” paragrafındaki talimatları izleyerek devam edin.
- Cihazın normal çalışmasını etkileyebilecek kireç artıklarını ortadan kaldırmak için kazan deposunu ayda en az bir kez temizleyin (“**TEMİZLİK VE BAKIM**” bölümüne bakın).
- Temizlenecek yüzey soğuksa asla cam silecek fırçasını kullanmayın; ani sıcaklık değişimi camın kırılmasına neden olabilir, Sıcaklığın özellikle düşük olduğu soğuk mevsimlerde, camı yaklaşık 40 cm mesafeden buharla önceden ısıtın.
- İlk kez kullanırken veya uzun bir aradan sonra cihazı kullanıyorsanız, olası fazla suyu gidermek için buharı boş bir alana yöneltin.
- Orijinal olmayan veya üretici tarafından önerilmemiş parçalar / aksesuarlar kullanarak cihazın güvenliğini tehlikeye atmayın.
- Fişi sıkıca kavrayıp cihazın fişini prizden çekin; kesinlikle elektrik kablosunu çekerek cihazın fişini çekmeyin.
- Bu üründe üretici tarafından açıkça izin verilmeyen herhangi bir değişikliğin kullanıcı tarafından yapılması, cihazı çalışmaz hale getirebilir ve kullanıcının garantisini geçersiz kılar.

GARANTİ BELGESİ

SATICI FİRMANIN ÜNVANI

İTHALATÇI FİRMANIN ÜNVANI
NİCE TEKNOLOJİ ÜRÜNLERİ İÇ VE DIŞ TİC. LTD. ŞTİ.

ADRES

ATAÜRK MH. EKİNOĞLU SK. NO:1 NİCE PLAZA KÜÇÜKBAKKALKÖY ATAŞEHİR/ İSTANBUL
Telefon : 0216 464 52 33
Telefaksı : 0216 445 74 32

YETKİLİ

Yenal AYAN

YETKİLİ

KAŞE- İMZA

MALIN CİNSİ : BUHARLI TEMİZLİK MAKİNASI

MARKASI : Ariete

MODELİ : X-STEAM 4147

BANDROL VE MAKİNE SERİ NO

TESLİM TARİHİ VE YERİ

FATURA TARİHİ

FATURA NO

GARANTİ SÜRESİ

AZAMI TAMİR SÜRESİ : 20 İŞ GÜNÜ

GARANTİ ŞARTLARI

- 1) Garanti süresi, malın teslim tarihinden itibaren başlar ve tüketiciler için 3 yıldır. Malı mesleki ve ticari amaçlı olarak kullanan Tacirler(müşter) için ise garanti süresi firmamızca belirlenmekte olup 1 yıldır.
- 2) Malın bütün parçaları dahil olmak üzere tamamı garanti kapsamındadır.
- 3) Malın ayıplı olduğunun anlaşılması durumunda tüketici, 6502 sayılı Tüketicinin Korunması Hakkında Kanununun 11 inci maddesinde yer alan;
 - a- Sözleşmeden dönme,
 - b- Satış bedelinden indirim isteme,
 - c- Ücretsiz onarım isteme,
 - d- Sattırının ayıpsız bir misli ile değiştirilmesini isteme,haklarından birini kullanabilir.
- 4) Tüketicinin bu haklardan ücretsiz olarak hakkını seçmesi durumunda satıcı; işçilik masraflı, değiştirilen parça bedeli ve de başka herhangi bir ad altında hiçbir ücret talep etmeksizin malın onarımını yapmak veya yaptırmakla yükümlüdür. Tüketici ücretsiz onarım hakkını üretici veya ithalataçya karşı da kullanabilir. Satıcı, üretici ve ithalataç, tüketicinin bu hakkını kullanmasından müstesillen sorumludur.
- 5) Tüketicinin, ücretsiz onarım hakkını kullanması halinde malın;
 - Garanti süresi içinde tekrar arızalanması,
 - Tamir için gereken azami sürenin aşılması,
 - Tamirinin mümkün olmadığının, yetkili servis istasyonu, satıcı, üretici veya ithalataç tarafından bir raporta belirlenmesi durumlarında;**tüketici malın bedel iadesini, ayıp oranında bedel indirimini veya imkân varsa malın ayıpsız misli ile değiştirilmesini** satıcıdan talep edebilir. Satıcı, tüketicinin talebini reddedemez. Bu talebin yerine getirilmesi durumunda satıcı, üretici ve ithalataç, müstesillen sorumludur.
- 6) Malın tamir süresi 20 iş gününü geçemez. Bu süre, garanti süresi içerisinde mala ilişkin arızanın yetkili servis istasyonuna veya satıcıya bildirimi tarihinde, garanti süresi dışındadır ise malın yetkili servis istasyonuna teslim tarihinden itibaren başlar. Malın arızasının 10 iş günü içerisinde giderilememesi halinde, üretici veya ithalataç, malın tamiri tamamlanmaya kadar, benzer özelliklere sahip başka bir malı tüketicinin kullanımına tahsis etmekte zorundadır. Malın garanti süresi içerisinde arızalanması durumunda, teminde geçen süre garanti süresine eklenir.
- 7) Malın kullanma kılavuzunda yer alan hususlara aykırı kullanımından kaynaklanan arızalar garanti kapsamı dışındadır.
- 8) Tüketici, garantiden doğan haklarının kullanılmasını ile ilgili olarak çıkabilecek uyuşmazlıklarda yerleşim yerinin bulunduğu veya tüketici işleminin yapıldığı yerdeki Tüketici Hakem Heyetine veya Tüketici Mahkemesine başvurabilir.
- 9) Satıcı tarafından bu Garanti Belgesinin verilmesi durumunda, tüketici Gümrük ve Ticaret Bakanlığı Tüketicinin Korunması ve Piyasa Gözetimi Genel Müdürlüğüne başvurabilir.

Servis Adı : ABDULLAH ÖZTÜRK ÖZTÜRK ELEKTRONİK
Yıkılı Ad Soyad :
Yığıl Dairesi : FIRT V. D.
Yığıl No : 7080041583
Teflon No : 422-34-33-32
HYB NO : 34-HYB-1584
Adres : SAKAKÖFÜ MAH. BOZTEPE CAD. NO 4/A BAŞAK
APT ALTI MALATYA

Servis Adı : ADEM İKFAĐAR
Yıkılı Ad Soyad :
Yığıl Dairesi : TUZLA
Yığıl No : 4800410029
Teflon No : 0534898653
HYB NO : 34-HYB-13864
Adres : YAYLA MAHALLESİ 105 SOVAKNO.30 İSPARTA

Servis Adı : ADEM UYAL SELİN İSITMA VE SOĞUTMA SİSTEMLERİ
Yıkılı Ad Soyad :
Yığıl Dairesi : gnebeba
Yığıl No : 006205103
Teflon No : 3095245880
HYB NO : 32-HYB-382
Adres : AYLA MAHALLESİ 105 SOVAKNO.30 İSPARTA

Servis Adı : ADEM UYAL SELİN İSITMA VE SOĞUTMA SİSTEMLERİ
Yıkılı Ad Soyad :
Yığıl Dairesi : gnebeba
Yığıl No : 006205103
Teflon No : 3095245880
HYB NO : 32-HYB-382
Adres : AYLA MAHALLESİ 105 SOVAKNO.30 İSPARTA

Servis Adı : ARKAS BİLGİSAYAR SAN. VE TİC. LTD. ŞTİ.
Yıkılı Ad Soyad :
Yığıl Dairesi : KAYMAKÇI
Yığıl No : 1000103092
Teflon No : 006205103
HYB NO : 34-HYB-161
Adres : PRİMEHMET MH. 1721 SK. NO.25A İSPARTA

Servis Adı : ARKAS BİLGİSAYAR SAN. VE TİC. LTD. ŞTİ.
Yıkılı Ad Soyad :
Yığıl Dairesi : GAZİKENT
Yığıl No : 0720068680
Teflon No : 90324443066
HYB NO : 34-HYB-3710
Adres : DEĞİRMEN MAH. DR.EMİN KILIÇKALE CAD.VAKIFLAR

Servis Adı : ARÇAY TEKNİK İSITMA VE SOĞUTMA SERVİS HİZMETLERİ
Yıkılı Ad Soyad :
Yığıl Dairesi : AMASYA VD
Yığıl No : 073 030 6296
Teflon No : 0218307859
HYB NO : 34-HYB-3650
Adres : 55 EVLER MAH. MEHMET VARINLI CAD. NO 137/B ANAYSA

Servis Adı : ARTİ TEKNİK SERVİS İLHAN GÜNEŞ
Yıkılı Ad Soyad :
Yığıl Dairesi : KADIKÖY
Yığıl No : 4340419819
Teflon No : 02165675236
HYB NO : 34-HYB-14751
Adres : ÇEMENZAR SAK.NO 1D GOZTEPE İSTANBUL

Servis Adı : ARTİMESA TEKNİK BÜRO ZEMELERİ TİCARET
Yıkılı Ad Soyad :
Yığıl Dairesi : KASIMPAŞA
Yığıl No : 0850309075
Teflon No : 05387463828
HYB NO : 34-HYB-14751
Adres : MEVLER MAH.5 SK. LALE APT. NO:161
BAĞÇELİLER İSTANBUL

Servis Adı : ASÇOS KARTUŞ TONER DOLUMLU MERKEZİ
Yıkılı Ad Soyad : SELİM ÇELİKÖMER
Yığıl Dairesi : SELİM ÇELİKÖMER
Yığıl No : 1930478492
Teflon No : 02782236813
HYB NO : 03-HYB-1411
Adres : MURTLUĞU MAHALLESİ HAKKI YAĞCI CADESİ NO.21 D
MERKEZ ÜŞAK

Servis Adı : BEHRET ELEKTRONİK
Yıkılı Ad Soyad :
Yığıl Dairesi : BEHRET
Yığıl No : 3650173846
Teflon No : 03522311502
HYB NO : 38-HYB-4004
Adres : ŞAHABİYE MAHALLESİ FEVZİ FEVZİOĞLU CADESİ
NO. 34/N YATIRI

Servis Adı : BETAÇOM BİLGİSAYAR ELEKTRONİK İNTERNET
ÖZEL EĞİTİM REK. ORGANİZASYON PAZSANTİC.LTD.ŞTİ.
Yıkılı Ad Soyad :
Yığıl Dairesi : BEYATLTD.
Yığıl No : 1170188884
Teflon No : 422-325-45-28
HYB NO : 44-HYB-226
Adres : SAĞABAY MAH.OMER EFENDİ SOKAKI APT. ALTIN 3
MALATYA

Servis Adı : BR BİLGİYAR İLETİŞİM REKLAM SAHİS
Yıkılı Ad Soyad :
Yığıl Dairesi : ÇOCUKYES
Yığıl No : 411073032
Teflon No : 2214409
HYB NO : 34-HYB-3885
Adres : İZZİZ MAH. TEKNİK HİZMETLER BORA BEBERER
İŞYANINDA İBRELİNEBAKİRSER

Servis Adı : BRİKİM TEKNİK HİZMETLER BORA BEBERER
Yıkılı Ad Soyad :
Yığıl Dairesi : ÇOCUKYES
Yığıl No : 140269209
Teflon No : 90324443066
HYB NO : 07-HYB-1440
Adres : KAZIM KARABEKİR MH. 6518 SK. NO. 281 / KEPEZ ANTALYA

Servis Adı : DENİZ TEKNİK BEVAZ EŞYA VE KLİMA SERVİSİ
Yıkılı Ad Soyad : DENİZ İLGAZ
Yığıl Dairesi : YAKACIK
Yığıl No : 0218307859
Teflon No : 0218307859
HYB NO : 34-HYB-3650
Adres : FENOLİK VELİBAĞ MAH. HOŞNUT SOKAK NO.8/B İSTANBUL

Servis Adı : EMRE BİLGİYAR EMRE KARABULUT
Yıkılı Ad Soyad :
Yığıl Dairesi : GEVHER NESİBE
Yığıl No : 2388216280
Teflon No : 08502507788
HYB NO : 34-HYB-1584
Adres : SAĞARNE MAH. BULURKAN SK.YOLU GÖSTEREN
İŞ MERKEZİ NO 7/ A / KOCASİNAK YERİ

Servis Adı : İNİVİTE TEKNOLOJİ-HAKAN YILDIRIM
Yıkılı Ad Soyad :
Yığıl Dairesi : BEYDAĞI
Yığıl No : 3276034052
Teflon No : 90422328545
HYB NO : 27-HYB-3805
Adres : ŞARİULLUĞU MAH. KILIÇ ALI CAD. NO:4E
ŞEHİRCİLİK ÜZÜMLÜ

Servis Adı : İKARE BİLGİSAYAR MÜHENDİSLİK HİZMETLERİ SANAYİ
VE TİCARET LTD. ŞTİ.
Yıkılı Ad Soyad :
Yığıl Dairesi : SÖĞÜTMA
Yığıl No : 905002849
Teflon No : 5240156022
HYB NO : 90322190091
Adres : SARIGÖLLÜK MAH. GAZİNİHTAŞPAŞA BUL. AHMET
ÇAKIRIŞÇI APT. ALTINÖZBACI / ŞEHİRCİLİK ÜZÜMLÜ

Servis Adı : mehmet aşkın çar - ço çkun elektronik
Yıkılı Ad Soyad :
Yığıl Dairesi : İYİ
Yığıl No : 1000103092
Teflon No : 02126147886
HYB NO : 34-HYB-15189
Adres : Yıldırım mah.İsmail İsmail cad. No. Mer Sokak no.3 /a
Beyrpaşası - İSTANBUL

Servis Adı : ORHAN KAYGUSUZ
Yıkılı Ad Soyad :
Yığıl Dairesi : KAYGUSUZ
Yığıl No : 9070388377
Teflon No : 02163442369
HYB NO : 34-HYB-14777
Adres : AYLA MAH. AKTI SK. NO.29B KARTAL/ İSTANBUL

Servis Adı : ÖZ ŞİRİN İSITMA VE SOĞUTMA KEMAL ŞİRİN
Yıkılı Ad Soyad :
Yığıl Dairesi : UŞAK
Yığıl No : 90324443066
Teflon No : 03-HYB-1388
HYB NO : 03-HYB-1388
Adres : DURAK MAHALLESİ AKSÜR SOKAK NO.3 - UŞAK

Servis Adı : ÖZTEKNIK ELEKTRİK ELEKTRİK ALETLERİ SATIŞ
SOMRASI HIZALİM KATIRCI
Yıkılı Ad Soyad :
Yığıl Dairesi : KASTAMONU
Yığıl No : 0862154275
Teflon No : 0862154275
HYB NO : 37-HYB-3106
Adres : İKLİKENT MAH. TOPLU İŞ MERKEZİ Z/2/D-B NO.3/1
MERKEZ KASTAMONU

Servis Adı : POYRAZ KUMAL ORHAN POYRAZ
Yıkılı Ad Soyad :
Yığıl Dairesi : SİSİ
Yığıl No : 31756487172
Teflon No : 90212260925
HYB NO : 34-HYB-14422
Adres : SANAYİ MAH.ŞEHİT KARAĞUŞAR CD. NO.2 KAĞITHANE/İSTANBUL

Servis Adı : RA-TELE ELEKTRONİK SAN.TİC.LTD.ŞTİ
Yıkılı Ad Soyad :
Yığıl Dairesi : KASIMPAŞA
Yığıl No : 7540330284
Teflon No : 02123818854
HYB NO : 34-HYB-13588
Adres : İŞKACIKTEPE MAH.FATİH CAD NO:171 BAĞCILAR/İSTANBUL

Servis Adı : SERHAT BİLGİSAYAR SANAYİ VE TİCARET LIMITED ŞİRKETİ
Yıkılı Ad Soyad :
Yığıl Dairesi : KASIMPAŞA
Yığıl No : 24089181192
Teflon No : 02198605694
HYB NO : 34-HYB-15822
Adres : FETHİYE MAH.FAHTİHULTAN CAD.NO:45A BEYOĞLU/İSTANBUL

Servis Adı : TASKİN ELEKTRONİK ALI DURAN TAŞKİN ERİF
Yıkılı Ad Soyad :
Yığıl Dairesi : MERZİFON
Yığıl No : 24089181192
Teflon No : 02198605694
HYB NO : 18-HYB-15188
Adres : HARMANLAR MAH.BAHRİYE ÜÇÜK SOK.NO:163
MERZİFON/AMASYA

Servis Adı : UZMANLAR TEKNİK SERVİS EBDAL BAYRAMÖZAR
Yıkılı Ad Soyad :
Yığıl Dairesi : FENOLİK
Yığıl No : 7829863852
Teflon No : 02198605694
HYB NO : 34-HYB-15822
Adres : ÇANÇEŞME MAH. CUMHURİYET CAD. NO.43/A FENOLİK/ İSTANBUL

Servis Adı : YILDIZ TEKNİK SERVİS FATİH YILDIZ
Yıkılı Ad Soyad :
Yığıl Dairesi : GOZTEPE
Yığıl No : 98103048774
Teflon No : 02198605694
HYB NO : 34-HYB-15822
Adres : YILDIRIM MAH. KOYUNLU CAD. HAYRETTİN SK. NO.3/B
KADIKÖY/İSTANBUL

Servis Adı : YILMAZ TEKNİK YILMAZ YILMAZ
Yıkılı Ad Soyad :
Yığıl Dairesi : ÇOCUKYES
Yığıl No : 0218307859
Teflon No : 0218307859
HYB NO : 0218307859
Adres : YOLBAĞI ÇEŞME MAH. ATAY CAD .N.95/A / ÇORLU/TEKİRDAĞ

İTHALATÇI/İMHALATÇI-ÜRETİCİ FİRMANIN ÜNVANI: NİCE TEKNOLOJİ ÜRÜNLERİ İÇ VE DIŞ TİC.LTD.ŞTİ.

MERKEZ ADRESİ: Eminalipaşa Cad. Kervan Apt. No:92/1 Bostancı İSTANBUL

Tel:0216 464 52 33 Fax: 0216 445 74 32
TİCARET SİCİL NO: 7907566/VERGİ NO: 6310598863