

Ariete

TÜRKÇE TANITMA VE KULLANIM KILAVUZU

Marka: **Ariete**

Model: **4137 Vapori JET**

Ürünün Cinsi: **Buharlı Temizlik Tabancası**

199 202 250
NUMERO UNICO

Ariete

İTHALATCI FİRMA / www.niceteknoloji.com

ÜNVAN : NİCE TEKNOLOJİ ÜRÜNLER İÇ VE DIŞ TİCARET
LİMİTED ŞİRKETİ

MERKEZ ADRESİ : ATATÜRK MH. EKİNCİOĞLU SK. NO: 1 NİCE
PLAZA KÜÇÜKBAKKALKÖY ATAŞEHİR / İSTANBUL

TELEFON : 0216 464 52 33

ÜRETİCİ FİRMA BİLGİLERİ

De' Longhi Appliances Srl

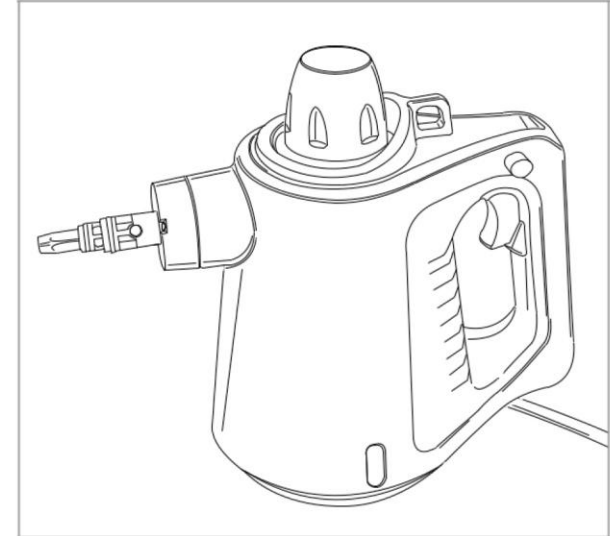
Divisione Commerciale Ariete

Via San Quirico, 3 00

50013 Campi Bisenzio FI - Italy

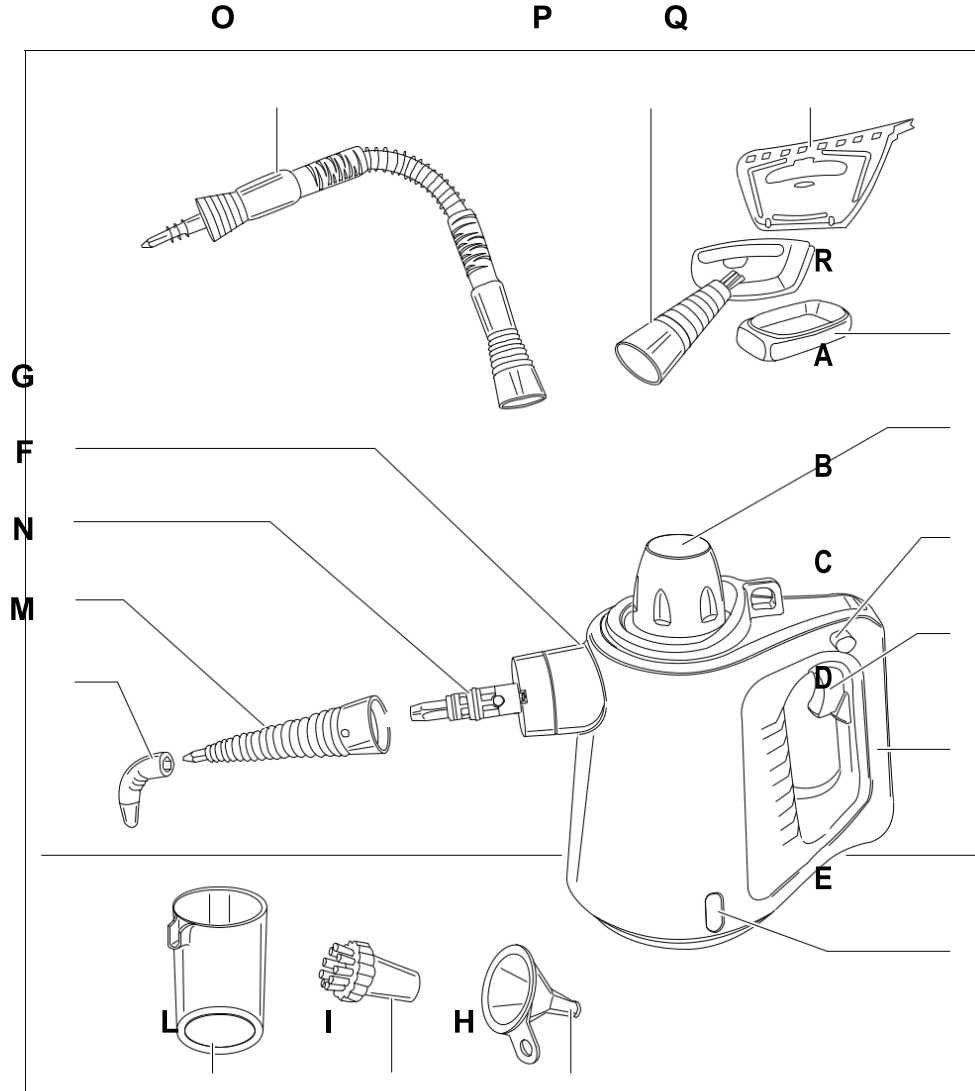
E-Mail: info@ariete.net

Internet: www.ariete.net

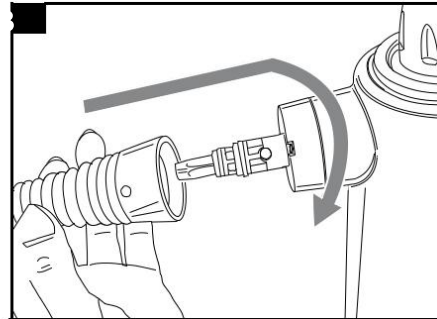
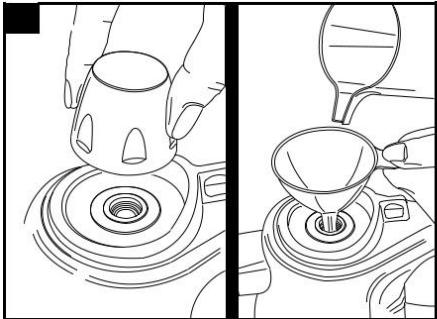


CE

EAC



| | |
|--------------------|---|
| 30 | |
| • Servis Adı | AB TEKNİK ELEKTRİK ISITMA VE SOĞUTMA SİSTEMLERİ/AYDIN TAŞ |
| • Yetkili Ad Soyad | |
| • Vergi Dairesi | sultanbeyli |
| • Vergi No | 55213149954 |
| • Telefon No | 02164410798 |
| • HYB No | 34-HYB-12508 |
| • Adres | ABDURRAHMAN GAZİ MAH.YEŞİLCAD.NO:44/A SULTANBEYLİ/İSTANBUL |
| • Şehir | İSTANBUL |



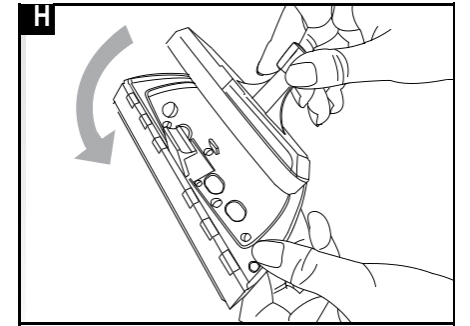
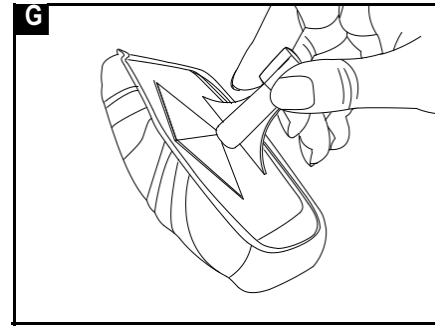
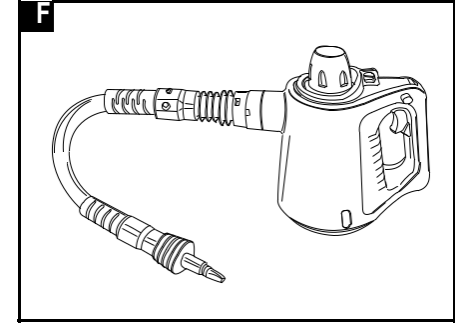
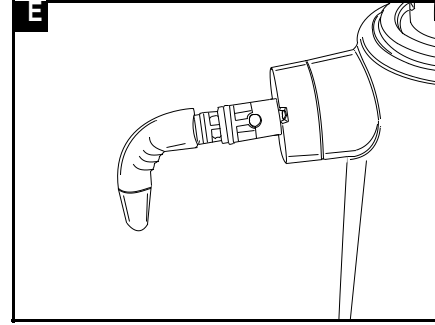
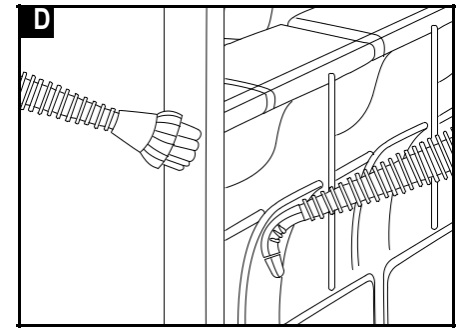
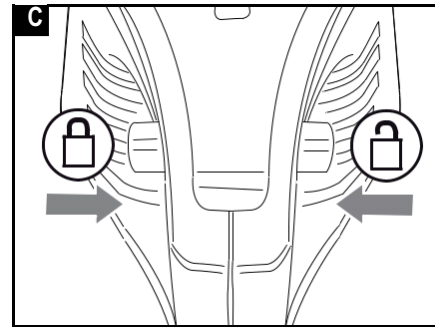
25
• Servis Adı: TEKNİK SOĞUTMA- AHMET BOYNUEĞRİ
• Yetkili Ad Soyad:
• Vergi Dairesi: AKSU
• Vergi No: 41335370444
• Telefon No: 903442143441
• HYB No: 46-HYB-1172
• Adres: İSA DİVANLI MAHALLESİ 35001. SOK. NO3/ƏDULAKDİROĞLU
• Şehir: KAHRAMANMARAŞ

26
• Servis Adı: TIĞLILAR TEKNİKSERVİS
• Yetkili Ad Soyad:
• Vergi Dairesi: kaymakkapı
• Vergi No: 8430315913
• Telefon No: 902462012060
• HYB No: 32-HYB-414
• Adres: TURAN MAHALLESİ 112. CADDE NO:61 ISPARTA
• Şehir: ISPARTA

27
• Servis Adı: UĞUR ELEKTRONİK- UĞUR TÖLÜMEN
• Yetkili Ad Soyad:
• Vergi Dairesi: GELİBOLU V.D.
• Vergi No: 28216407246
• Telefon No: 902865668030
• HYB No: 10-HYB-848
• Adres: CAMİLİ KEBİR MAH.GAZİ SÜLEYMANPAŞA CAD.NO.46/2
GELİBOLU/
• Şehir: ÇANAĞKALE

28
• Servis Adı: UĞUR OTOMASYON MEHMET UĞUR Esnaf
• Yetkili Ad Soyad:
• Vergi Dairesi: İĞDIR
• Vergi No: 8860342494
• Telefon No: 905321784132
• HYB No: 76-HYB-213
• Adres: TOPÇULAR MAHALLESİ TOMURCUK SOK. NO: 1B01/B01
MERKEZ/İĞDIR /MERKEZ
• Şehir: İĞDIR

29
• Servis Adı: UYSAL ELEKTRONİK MEVLÖT UYSAL Esnaf
• Yetkili Ad Soyad:
• Vergi Dairesi: kocatepe
• Vergi No: 8990048524
• Telefon No: 905531322444
• HYB No: 03-HYB-3289
• Adres: DUMLUPINAR MAH. ATATÖRK CADNO:23/C - / MERKEZ
• Şehir: AFYONKARAHİSAR



Cihaz güvenlik önlemleriyle donatılmış olmasına rağmen, güvenlik talimatlarını dikkatle okuyun ve kazayla yaralanmaları veya hasarları önlemek için cihazı yalnızca içinde açıklandığı şekilde kullanın. İleride başvurmak için bu kılavuzu saklayın. Cihazı başka birine teslim ederken, bu kullanma kılavuzunu da eklediğinizden emin olun.

Bu kılavuzdaki bilgiler aşağıdaki gibi işaretlenmiştir:



Çocuklar ve sınırlı kapasiteye sahip kişiler için çalışma tehlikesi



Elektrik Tehlikesi



Diğer nedenlerden kaynaklanan hasar riski



Yanma Riski



Dikkat maddi hasarı

GÜVENLİK UYARILARI

BU TALİMATLARI DİKKATLE OKUYUN



Cihazın kullanımı çocuklar ve kısıtlı algısı olan kişiler için TEHLİKEDİR!

1. Cihazlar, fiziksel, duyuusal veya zihinsel yetenekleri azalmış veya cihazın güvenli bir şekilde kullanımı ile ilgili denetim veya talimat verilmişse ve içerdikleri tehlikeleri anlıyorsa, deneyim ve bilgi eksikliği olan kişiler tarafından kullanılabilir.
2. Bu cihaz çocuklar tarafından kullanılmamalıdır. Cihazı ve kablosunu çocuklardan uzak tutun.
3. Çocuklar cihazla oynamamalıdır.
4. Cihazı atmaya karar vermeniz durumunda, güç kablosunu keserek cihazı çalışmaz hale getirmenizi öneririz. Ayrıca, tehlikeli olabilecek parçaların, özellikle cihazla veya parçalarıyla oynayabilecek olan çocuklar için zararsız hale getirilmesini öneriyoruz.
5. Potansiyel olarak tehlikeli olabileceğinden ambalaj asla çocukların erişebileceği yerlerde bırakılmamalıdır.



Elektrik Tehlikesi

6. Cihazı besleme şebekesine bağlamadan önce, plaka üzerinde belirtilen voltajın yerel ağına voltajına uygun olup olmadığını kontrol edin.
7. Cihazı daima topraklı bir prize takın.

20

| | |
|---------------------|--------------------------------------|
| • Servis Adı: | RAM BİLGİSAYAR RECEP ALKAŞSAHİS |
| • Yetkili Ad Soyad: | |
| • Vergi Dairesi: | batman |
| • Vergi No: | 48226569956 |
| • Telefon No: | 904882151242 |
| • HYB No: | 21-HYB-3388 |
| • Adres: | BAHÇELİEVLER MAH.STAD CADDESİ NO:5/A |
| • Şehir: | BATMAN |

21

| | |
|---------------------|---|
| • Servis Adı: | SEFA TEKNİK-AYHAN AKGÜLLÜEsnaf |
| • Yetkili Ad Soyad: | |
| • Vergi Dairesi: | BERGAMA |
| • Vergi No: | 14128755520 |
| • Telefon No: | 902326321162 |
| • HYB No: | 35-HYB-6696 |
| • Adres: | İNKILAP MAHALLESİ VAKIF SOK. No:3/A BERGAMA / İZMİR |
| • Şehir: | İZMİR |

22

| | |
|---------------------|-------------------------------------|
| • Servis Adı: | SOYÇİÇEK ELEKTRONİK |
| • Yetkili Ad Soyad: | |
| • Vergi Dairesi: | ISPARTA |
| • Vergi No: | 7750035519 |
| • Telefon No: | 02462327604 |
| • HYB No: | 32-HYB-108 |
| • Adres: | PİRİ MEHMET MAH. 1760.SOK. NO:12/14 |
| • Şehir: | ISPARTA |

23

| | |
|---------------------|--|
| • Servis Adı: | STAR DOĞALGAZ-CİHAN BACAKEsnaf |
| • Yetkili Ad Soyad: | |
| • Vergi Dairesi: | ESKİŞEHİR |
| • Vergi No: | 1290406574 |
| • Telefon No: | 05348996553 |
| • HYB No: | 26-HYB-2295 |
| • Adres: | EMEK MAHALLESİ SABİT SOK. NO: 29A/- ODUNPAZARI/ESKİŞEHİR ODUNPAZARI |
| • Şehir: | ESKİŞEHİR |

24


| | |
|---------------------|--|
| • Servis Adı: | ŞAHİN ELEKTRONİK- CÜNEYTYUYUCUER |
| • Yetkili Ad Soyad: | |
| • Vergi Dairesi: | |
| • Vergi No: | |
| • Telefon No: | 03222390790 |
| • HYB No: | 01-HYB-3410 |
| • Adres: | HUZUREVLERİ MAH ALPARSLAN TÜRKİŞ BUL. ŞAHİN APARTI NO:357/C BAĞIMSIZ BÖLÜMNO:16 |
| • Şehir: | ADANA |

| | |
|----|---|
| 15 | <ul style="list-style-type: none"> • Servis Adı: MUTLU ORTA • Yetkili Ad Soyad: • Vergi Dairesi: Keşan • Vergi No: 35642181336 • Telefon No: 902847152271 • HYB No: 59-HYB-898 • Adres: YUKARI ZAFERİYE MH. İLYAS BEY CD. NO:15/26 KEŞANKEŞAN • Şehir: EDİRNE |
| 16 | <ul style="list-style-type: none"> • Servis Adı: MUTLU YILMAZ DESTEKPARKBİLİŞİM • Yetkili Ad Soyad: • Vergi Dairesi: KOCATEPE • Vergi No: 9730347298 • Telefon No: 902722121505 • HYB No: 03-HYB-1297 • Adres: KASIMPAŞA MH. GAZLIGÖL CD.NO:115/B MERKEZ/ AFYONKARAHİSAR /AFYONKARAHİSAR • Şehir: AFYONKARAHİSAR |
| 17 | <ul style="list-style-type: none"> • Servis Adı: ODAK BİLGİSAYAR VE GÜVENLİK SİSTEMLERHALİLSÜRÜCÜ • Yetkili Ad Soyad: • Vergi Dairesi: KAYMAKKAPI • Vergi No: 11423347604 • Telefon No: 902462234949 • HYB No: 32-HYB-415 • Adres: PİRİMEHMET MAHALLESİ- 1766 SOKAKNO:8/B • Şehir: ISPARTA |
| 18 | <ul style="list-style-type: none"> • Servis Adı: OSMAN AKIN AKINELEKTRONİK • Yetkili Ad Soyad: • Vergi Dairesi: • Vergi No: • Telefon No: 02722158001 • HYB No: 03-HYB-3174 • Adres: DUMLUPINAR MH BAYBURTLU YZB AGAH CD BAYKENTLERPT NO:15 • Şehir: AFYONKARAHİSAR |
| 19 | <ul style="list-style-type: none"> • Servis Adı: RABT BİLGİSAYAR SİSTEM OTOMASYONLARI İNŞAATMAKİNE ELEKTRİK ELEKTRONİK SANAYİ VE TİCARET.LTD.ŞTİ. • Yetkili Ad Soyad: • Vergi Dairesi: ASLANBEY • Vergi No: 7340481754 • Telefon No: 903444443066 • HYB No: 46-HYB-612 • Adres: HAYRULLAH MAH.SANDALZADE BULV.SEÇKİNLER SİTESİ C BLOK NO:1/D KAHRAMANMARAŞ • Şehir: KAHRAMANMARAŞ |

8. Elektrik şebekesine bağlıyken cihazı asla gözetimsiz bırakmayın.
9. Kazan tankını suyla doldurduğunuzda daima cihazın fişini prizden çekin.
10. Kullanılmadığı zamanlarda bile, elektrik prizinden çıkarın ve tek parçaları takmadan / çıkarmadan veya temizlemeden önce soğumasını bekleyin.
11. Cihazdaki düğmeleri kullanmadan veya ayarlamadan önce ya da elektrik fişine ya da güç bağlantılarına dokunmadan önce daima ellerinizin tamamen kuru olduğundan emin olun.
12. Bu cihaz 2006/95 / EC ve EMC 2004/108 / EC yönergelerine uygundur.




Diğer nedenlerden dolayı yaralanma tehlikesi

13. Cihazı dış etkenlere maruz bırakmayın (yağmur, güneş vb.).
14.  Buharı asla insanlara, hayvanlara veya elektrikli parça içeren cihazlara (örn. Fırının içi) yöneltmeyin.
15. Cihazın gövdesini, fişini veya güç kablosunu asla suya veya başka sıvılara koymayın; daima nemli bir bezle silin.
16. Cihazın fişini çekmek için, fişi tutun ve doğrudan elektrik prizinden çıkarın. Cihazı fişten çekmek için asla güç kablosunu çekmeyin.
17. Hasarlıysa cihazı kullanmayın. Güç kablosunun değiştirilmesi de dahil olmak üzere tüm onarımlar Yetkili Servis tarafından yapılmalıdır.
18. Cihaz basınç altında buhar içerir; uygunsuz kullanım tehlikeli olabilir. Cihaz, kılavuzda belirtildiği gibi yalnızca evde kullanım için tasarlanmıştır. Üretici, ürünün yanlış kullanımından kaynaklanan hasarlardan hiçbir şekilde sorumlu tutulamaz.




Olası Yanma Riski!

19.  **DİKKAT !** Yanma Riski
20. Cihaz kullanılırken sıcak yüzeylere dokunmayın. Değiştirmeden önce parçaların soğumasını bekleyin.
21. CİHAZI KULLANILIRKEN GÜVENLİK KAPAĞINI AÇMAYIN.
22. Uyarı: Kapağı gevşetmeden önce aşağıdakileri yapın:
 - güç kablosunu elektrik prizinden çıkarın

- başlıktaki buhar düğmesine basarak kazanın içindeki kalan basıncı boşaltın, buharı uygun bir kaba yönlendirin;
 - cihazı birkaç dakika soğumaya bırakın;
 - emniyet kapağını kısmen ve yavaşça sökün ve birkaç saniye bekleyin;
 - emniyet kapağını tamamen söküp çıkarın.
23. Sıcak su kazanının tanktan dışarı sızmasını önlemek için kullanılırken cihazı dik pozisyonundan 45° 'den fazla eğmeyin.



Dikkat - maddi hasar


24. Cihazda sıcaklık ayarı, termik sigorta ve güvenlik fişi bulunmaktadır. Elektrikli ev aletleri ile ilgili Avrupa standartlarına uygundur.
25. Cihazı kullanmadan önce, temizlenecek nesnelere, yüzeylere ve kumaşların buharın yüksek sıcaklığına dayanıklı veya uyumlu olduğundan emin olun. Özellikle, üretici tarafından sağlanan talimatları izleyin ve cihazı pamuklu zeminlerde, ahşap yüzeylerde veya ipek ve kadife gibi hassas kumaşlarda kullanmadan önce gizli bir parça veya numune üzerinde bir test yapın.
26. Su içeren havuzlarda kullanmayın.
27. Esnek boruyu kullanırken, buharı serbest bırakmadan önce, kondensatı borudan çıkarmak için jeti bir kaba yönlendirin.
28. Cihazdaki suya asla kireç çözücü / aromatik / alkollü maddeler veya deterjanlar eklemeyin, çünkü bunlar cihaza zarar verebilir. Çok sert su durumunda musluk suyu veya %50 demineralize su / %50 musluk suyu kullanılması tavsiye edilir.
29. İlk kez kullanırken veya uzun bir kullanımdan sonra, aşırı suyu boşaltmak için buharı bir kaba yönlendirin.
30. **UYARI:** temizlenecek yüzey çok soğuksa cam temizleme fırçasını kullanmayın. Sıcaklıktaki değişiklik camın çatlamasına neden olabilir. Sıcaklığın özellikle düşük olduğu zamanlarda, muamele edilecek tüm yüzeye buharı yaklaşık 40 cm mesafeden yönlendirerek camı önceden ısıtın.
31.  Cihazı 2012/19 / EU Avrupa Yönergesi'ne uygun bir şekilde imha etmek için lütfen ekteki uygun broşürü okuyun.

BU KILAVUZU SONRAKİ KULLANIM İÇİN SAKLAYIN

| | |
|----|---|
| 10 | <ul style="list-style-type: none"> • Servis Adı: ÇAVUŞ İLETİŞİM-BRAHİM ÇAVUŞEsnaf • Yetkili Ad Soyad: • Vergi Dairesi: GÖKALP • Vergi No: 2320790931 • Telefon No: 05050844324 • HYB No: 21-HYB-3761 • Adres: BAĞCILAR MAHALLESİ URFA BLVNO: 239D/- BAĞLAR/DİYARBAKIR /BAĞLAR • Şehir: DİYARBAKIR |
| 11 | <ul style="list-style-type: none"> • Servis Adı: DOĞANAY ELEKTRONİK- BÜLENT DOĞANAY • Yetkili Ad Soyad: • Vergi Dairesi: NEVŞEHİR • Vergi No: 31334209364 • Telefon No: 903842123411 • HYB No: 50-HYB-79 • Adres: GÜZELYURT MAH. ÜRGÜP CAD.DAMLA SK. BİLGİN APT.NO:2 • Şehir: NEVŞEHİR |
| 12 | <ul style="list-style-type: none"> • Servis Adı: EMSA GÜVENLİK SİSTEMLERİ OTOMASYON ELEKTRİK ELEKTRONİK TİCARET VE SANAYİ LİMİTED ŞİRKETİ/1185 • Yetkili Ad Soyad: • Vergi Dairesi: ZİYAPAŞA • Vergi No: 3340519838 • Telefon No: 903222330110 • HYB No: 01-HYB-3807 • Adres: YURT MAH.71457 SOK EDAAPT.NO -A/2 ÇUKUROVA/ADANA • Şehir: ADANA |
| 13 | <ul style="list-style-type: none"> • Servis Adı: HEMART TEKNOLOJİ VE SAĞLIK HİZMETLERİ ANONİM ŞİRKETİ • Yetkili Ad Soyad: • Vergi Dairesi: GÜNEŞLİ • Vergi No: 4610663369 • Telefon No: 905532274173 • HYB No: 34-HYB-18721 • Adres: MAHMUTBEY MAHALLESİ 2412. SK.- Sit. C BLOK Apt. NO: 2 H / BAĞCILAR • Şehir: İSTANBUL |
| 14 | <ul style="list-style-type: none"> • Servis Adı: MEHMET KURUDERE- MASTER BİLİŞİM • Yetkili Ad Soyad: • Vergi Dairesi: 19 MAYIS • Vergi No: 29723331628 • Telefon No: 03622304021 • HYB No: 55-HYB-2861 • Adres: KARADENİZ MAHALLESİ MESCİZADE SOKAK NO:17/İLKADIM • Şehir: SAMSUN |

| | |
|---|--|
| 5 | <ul style="list-style-type: none"> • Servis Adı: ASSOS -SELİM ÇELİKDEMİR • Yetkili Ad Soyad: • Vergi Dairesi: uşak • Vergi No: 13894978492 • Telefon No: 027622236813 • HYB No: 64-HYB-226 • Adres: İSLİCE MAH ANNAÇ SOK NO:8/AMERKEZ/UŞAK • Şehir: UŞAK |
| 6 | <ul style="list-style-type: none"> • Servis Adı: BARIŞ TOKAY - EGE SERVİS • Yetkili Ad Soyad: • Vergi Dairesi: GAZİEMİR • Vergi No: 32968839750 • Telefon No: 02322524600 • HYB No: 35-HYB-4976 • Adres: ATIFBEY MAHALLESİ 6 SOKAK NO:3 GAZİEMİR • Şehir: İZMİR |
| 7 | <ul style="list-style-type: none"> • Servis Adı: BEST ELEKTRONİK&FUAT SİPEROĞLU • Yetkili Ad Soyad: • Vergi Dairesi: KIRŞEHİR • Vergi No: 7710023658 • Telefon No: 03862137388 • HYB No: 40-HYB-2173 • Adres: AHİEVİRAN MAHALLESİ ZÜBEYDE HANIM CAD. No:11/A KIRŞEHİR MERKEZ • Şehir: KIRŞEHİR |
| 8 | <ul style="list-style-type: none"> • Servis Adı: BİLİRLERBİLİŞİM KIRTASIYE TEKNOLOJİ İNŞAAT VE PERSONEL HİZMETLERİ TİCARET LTD.ŞTİ. • Yetkili Ad Soyad: • Vergi Dairesi: ASLANBEY • Vergi No: 1750430694 • Telefon No: 903442211427 • HYB No: 46-HYB-1073 • Adres: İSMETPAŞA MAH. HÜKÜMET BULV.NO:37/A DULKADİROĞLU/KAHRAMANMARAŞ KAHRAMANMARAŞ • Şehir: KAHRAMANMARAŞ |
| 9 | <ul style="list-style-type: none"> • Servis Adı: CAN SOĞUTMA-DURDU ARABACI • Yetkili Ad Soyad: • Vergi Dairesi: ASLANBEY • Vergi No: 18653127036 • Telefon No: 903442144003 • HYB No: 46-HYB-1007 • Adres: HAYRULLAH MH. M.EJDER CD.KİRİŞÇİ APT.ALTİ NO:30/C MERKEZ • Şehir: KAHRAMANMARAŞ |

CİHAZIN TANIMI

| | | | |
|---|---|---|-----------------------|
| A | Güvenlik Kapağı | İ | Yuvarlak Fırça |
| B | Güvenlik İmleci | L | Ölçme Kabı |
| C | Buhar Düğmesi  | M | Açılı Başlık |
| D | Tutma Kolu | N | Düz Başlık |
| E | ON/OFF Düğmesi | O | Esnek Hortum |
| F | Başlık | P | Döşeme Başlığı |
| G | Cihaz Gövdesi | Q | Cam Temizleme Başlığı |
| H | Huni | R | Temizleme Bezi |

KULLANIM TALİMATLARI

Kullanmadan önce kazan tankı nasıl doldurulur?

(A) CİHAZIN FİŞİNİ KONTROL ETMEDEN ÖNCE GÜVENLİK KAPAĞINI (A) ÇIKARMAYIN.

- Emniyet kapağını (A) sökün ve kazan deposunu tamamen boşaltmak için ters çevirin.
- Kazan tankını (şekil A), huni (L) vasıtasıyla su dolu bir ölçü (H) ile doldurun.
- Emniyet kapağını (A) tekrar takın.

Cihazın Çalışması

- Cihazı çalıştırmak için, güç kablosunun fişini prize takın, gösterge (E) yanar. 3/4 dakika sonra buhar hazırdır.
- Kazayla buharın etkinleşmesini önlemek için, imleci (B) soldan sağa (↗) hareket ettirin. Kilidi açmak için imleci (B) sağdan sola (↖) hareket ettirin, Şek. C
- Buhar için, emniyet imlecini (B) sola hareket ettirdikten sonra (C) ilgili düğmeye basın (Şek. C). Buharı durdurmak için düğmeyi (C) bırakın.
- İlk kullanımda, haznede kalan su kalıntılarını ortadan kaldırmak için buharın bir kabın içine doğru yönlendirilmesi önerilir (olası su çıkışı, buharın yoğunlaşmasından kaynaklanır). Birkaç dakika ara verdikten sonra bile bu işlemi tekrarlayın. Her durumda, başlık buhar dağıtmaya başladığında, buharı daima aşağıya doğru yönlendirmeniz önerilir.

DİKKAT: Cihaz kullanılmadığında, buhar düğmesini daima karşı durdurma imlecinden (B) kilitleyin.

Aksesuarların Kullanımı

Düz Başlık:

Bu aksesuarı, pimin memedeki ilgili yuvaya tam olarak oturduğundan emin olarak cihaz sabit parçasına doğru iterek tam olarak takın. Memede okla (saat yönünde) gösterilen yöne göre çevirin; bu şekilde aksesuar merkezi kilitleme pozisyonunda sabit kalır (Şek. B).

Yuvarlak fırça ve açılı başlık:

Her iki aksesuar da, gerekli açıya göre altıgen uca yerleştirilerek hem düz başlık (Şekil D) hem de başlık (Şekil E) uygulanabilir.

Esnek Boru, Kumaş ve Cam Temizleme Fırçası

Esnek boru (O) mafsallı başlık (F) takılmalıdır. Sonra yuvarlak fırçayı (I), bükülmüş başlığı (M) düz başlığı (N) ve ardından kumaş (P) fırçasını borudaki altıgen uca uygulayın.

Kumaş fırçası, kanepeler, koltuklar, battaniyeler, minderler ve minderler gibi hassas yüzeylerin temizlenmesi için kullanılabilir. Fırça, tüm kırışıklıkları gidererek kumaşları yenilemek için de kullanılabilir. Her neyse, cihazı ilk kez kullanırken veya çalışma sırasında, kumaşların ıslanmasını önlemek için buhar yoğunluğunun bir kaba boşaltılması önerilir.

Kumaş fırçası, kanepeler ve koltuklar gibi hassas yüzeylerin temizlenmesi için kullanılabilir. Her neyse, cihazı ilk kez kullanırken veya çalışma sırasında, kumaşların ıslanmasını önlemek için buhar yoğunluğunun bir kaba boşaltılması önerilir.

Cihaz kullanılırken kazan nasıl doldurulur?

Kazan tankındaki su bittiğinde ve (C) düğmesine bastığınızda buhar çıkmayacaktır. Yeniden doldurmak için aşağıdaki işlemleri gerçekleştirin:

- cihazın fişini prizden çekin;
- yaklaşık 10 saniye bekleyin;
- Güvenlik başlığını (A) dikkatlice sökün. Sökmeden önce artık buharın yarattığı tıslama sesinin durmasını bekleyin;
- huni (H) vasıtasıyla kazana su ölçümü için kapağı tamamen ve yavaşça sökün. Bu işlem sırasında tanktan su akmamasına dikkat edin;
- emniyet kapağını tekrar sıkın;
- fişi prize takın.

DİKKAT: Güvenlik başlığının (A) gevşemesi durumunda, basınç altında hala buhar olduğundan cihazın soğuması için birkaç dakika bekleyin. Kazanda kalan buharı boşaltmak için buhar düğmesine (C) basın ve kapağı çıkartın.

TEMİZLİK VE BAKIM

Herhangi bir işlem yapmadan önce cihazın fişini çekin. Cihazı saklamadan veya temizlemeden önce soğuyana kadar bekleyin. Mükemmel ve uzun ömürlü bir çalışma sağlamak için, kireç birikintilerini temizlemek için kazanın içini ayda bir kez durulamak yeterlidir. Sirke veya diğer kireç önleyici maddeleri kullanmayın.

| SERVİS İSTASYONLARI GÖSTERİR LİSTE | |
|--|--|
| İTHALATÇI/İMALATÇI/ÜRETİCİ FİRMANIN | |
| 1. ÜNVANI: | NİCE TEKNOLOJİ ÜRÜNLERİ İÇ VE DIŞ TİCARET LİMİTED ŞİRKETİ |
| 2. MERKEZ ADRESİ: | ATATÜRK MAHALLESİ EKİNCİOĞLU SK. NO:1/1 |
| 3. TELEFON: | 0216 464 52 33 |
| 4. FAKS: | 0216 445 74 32 |
| 6. TİCARET SİCİL NO: | 790756-0 |
| 8. VERGİ NO: | 6310598863 |
| 1 MERKEZ SERVİS | |
| • Servis Adı: | NİCE TEKNOLOJİ ÜRÜNLERİ İÇ VE DIŞ TİCARET LİMİTED ŞİRKETİ |
| • Yetkili Ad Soyad: | |
| • Vergi Dairesi: | KOZYATAĞI |
| • Vergi No: | 6310598863 |
| • Telefon No: | 0216 464 5233 |
| • HYB No: | 34-HYB-18384 |
| • Adres: | ATATÜRK MAHALLESİ EKİNCİOĞLU SKNO: 1/1 |
| • Şehir: | İSTANBUL |
| 2 | |
| • Servis Adı: | ADEN ÇINAR |
| • Yetkili Ad Soyad: | |
| • Vergi Dairesi: | - |
| • Vergi No: | 2500141668 |
| • Telefon No: | - |
| • HYB No: | 64-HYB-3 |
| • Adres: | KÖME MAH. ÇAMLI SOK.NO:19/B |
| • Şehir: | UŞAK |
| 3 | |
| • Servis Adı: | AKDENİZ SOĞUTMADURMUŞ AYBAYEsnaf |
| • Yetkili Ad Soyad: | |
| • Vergi Dairesi: | KAYMAKKAPI |
| • Vergi No: | 1090103082 |
| • Telefon No: | 05337131140 |
| • HYB No: | 32-HYB-504 |
| • Adres: | HIZIRBEY MAHALLESİ 1509 SOK. No:32/4 MERKEZ / ISPARTA MERKEZ |
| • Şehir: | ISPARTA |
| 4 | |
| • Servis Adı: | ARZUM TEKNİK SERVİS MURATAKMAN |
| • Yetkili Ad Soyad: | |
| • Vergi Dairesi: | K.ÇEKMECE |
| • Vergi No: | 19685247518 |
| • Telefon No: | 902125808790 |
| • HYB No: | 34-HYB-1881 |
| • Adres: | TEVFIKBAY MAHALLESİ 1.AYLA SK. BEYAZ AP. Sit. NO: 10 A KÜÇÜKÇEKMECE/İSTANBULKÜÇÜKÇEKMECE |
| • Şehir: | İSTANBUL |