



HOOVER
Professional

Türkçe Tanıtım ve Kullanma Kılavuzu

ST05 - ST01

PROFESYONEL DİKEY ELEKTRİKLİ SÜPÜRGE



HOOVER
Professional

Cihazda herhangi bir işlem yapmadan önce bu kılavuzu dikkatlice okuyun.





ÖNEMLİ!

Herhangi bir bakım işine girişmeden önce daima elektrik fişini çekin.
Tüm bakım işleri için daima yetkili servis merkezlerimizle iletişime geçin.

Aşağıda listelenen tavsiyelere uyunuz, cihazın maksimum performansını, mümkün olan en uzun ömrü ve yüksek düzeyde güvenliği sağlayacaktır.

- Cihazı kimyasal temizleyicilerle temizlemeyin - gövde ve aksesuarlar plastikten yapılmıştır ve bu nedenle hasar görebilir.
- Cihazı asla suya batırmayın.
- Cihazı suda temizlemeyin.
- Cihaz çalışırken gözetimsiz bırakmayın.
- Cihazı asla ısı kaynaklarının yakınına koymayın.
- Cihazın her kullanımından sonra elektrik fişini prizden çekin.
- Elektrik kablosu ve priz hasarlıysa derhal yetkili bir servis merkezinde değiştirin.
- Cihazı sıvı emiş cihazı olarak kullanmayın.
- Her bakım veya değiştirme işinden önce, cihazın elektrik fişini elektrik prizinden çıkarın.
- Yanan sigara uçlarını veya yanıcı maddeleri çekmeyin.
- Elektrik kablosunu değil, fiş gövdesini çekerek fişi çıkarın.
- Kesinlikle orijinal toz torbaları ve filtreler kullanın.

NOT

Üretici önceden haber vermeksizin herhangi bir değişiklik yapma hakkını saklı tutar.

CİHAZIN ATILMASI

• AMBALAJ

Kutu ve ambalaj malzemeleri, nakliye sırasında cihazı korumak için tasarlanmıştır ve biyolojik olarak parçalanabilir ve geri dönüştürülebilir. Lütfen bu maddeleri geri dönüştürülebilen diğer ürünler gibi atın.

• CİHAZIN BERTARAF EDİLMESİ

Parça ve aksesuarların imalatında kullanılan malzemelerin sembolleri ve geri dönüşüm sembolleri, bunun için yer olan parçaların kendilerinde bulunur. Eski elektrikli süpürgeler, yeniden kullanılabilen veya geri dönüştürülebilen malzemeler içerebilir

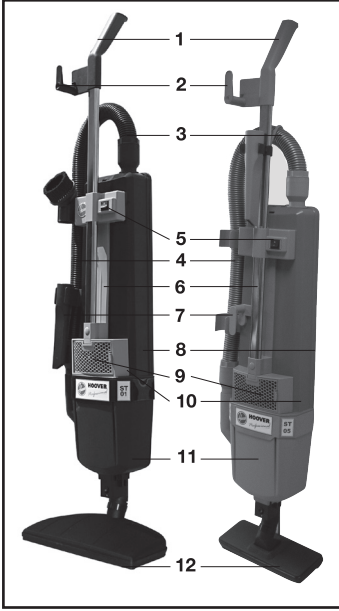
GÜVENLİK TALİMATLARINI DİKKATLİCE TAKİP EDİN - GÜVENLİ KULLANIM

Elektrikli süpürgeyi kullanmadan önce talimatları dikkatlice okuyun, böylece her zaman maksimum güvenlikle çalışabilirsiniz.



Ürün veya ambalaj üzerindeki sembol, 2002/96 EC (WEEE) Direktifinde belirtildiği gibi, bu ürünün genel ev çöpüyle birlikte atılmayacağını hatırlatmak içindir. Cihazın elektrikli veya elektronik ekipman için uygun bir geri dönüşüm merkezine götürülmesi gerekir. Bu ürünü doğru şekilde imha ettiğinizden emin olarak, ürünün uygun olmayan şekilde imha edilmesinden kaynaklanabilecek çevre ve insan sağlığı için olası olumsuz sonuçların önlenmesine katkıda bulunacaksınız.

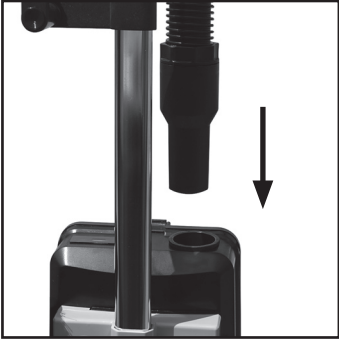
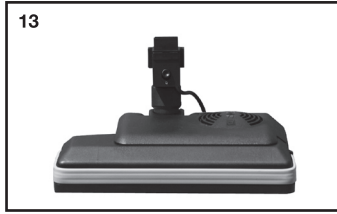
Bu ürünün geri dönüşümü hakkında daha fazla bilgi için, lütfen yerel belediyeniz veya ev atıkları imha servisiniz veya cihazı satın aldığınız bayi ile iletişime geçin.



CİHAZIN KISIMLARI

1. Ergonomik tutma kolu
2. Kablo Sarma Kancası
3. Esnek Hortum
4. Teleskopik Boru
5. Düğme
6. Taşıma Kolu
7. Kablo Sarma
8. Kapak
9. Vent Havalandırma Delikleri
10. Toz Haznesi
11. Vacuuming motor housing
12. 12 Fırça Başlık
13. Motorlu Halı Başlığı

DİKKAT: Cihazın verimini yüksek tutmak için her kullanımdan sonra polyester filtrenin temizlenmesi tavsiye edilir.



ESNEK HORTUM

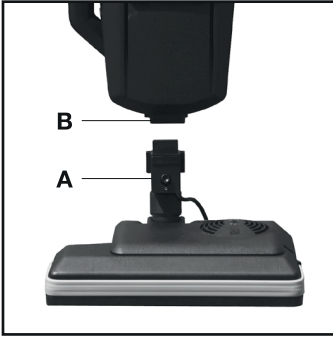
Döner kolu torba tutma tırnağına yerleştirin, ikinci döner tırnağı da cihazın motoru gövdesine yerleştirin



MOTORLU FIRÇA BAŞLIK *

Ayađınızı işaretin üzerine koyun ve elektrikli süpürge gövdesini eğin.

* opsiyonel (Harici satılır)



MOTORLU TURBO BAŞLIĐIN MONTAJI

Güç tabanını bağlantısının (A) düđmesine basın ve boyun birleşimini (B) takın, düđme tetiklenmeli ve kilitlemelidir.

Güç tabanını gövdeden ayırmak için, düđmeye (A) basın, gövdeyi hafifçe döndürün, boyun birleşimini eklemden çıkarın.

* opsiyonel (Harici satılır)



TOZ TORBASI DOLU GÖSTERGESİ

"TORBA dolu" göstergesi kırmızıya dönerse, lütfen aşağıdakilerden emin olun:

a) toz torbası dolu

b) fırça tıkalı

c) hortum tıkalı;

bu durumda, engeli kaldırın

d) Hepa filtresi tamamen tıkalı

Hortum kapalı olduğundan, süpürme sırasında "torba dolu" göstergesinin kısmen kırmızıya dönmesi normaldir

BAKIM VE TEMİZLİK



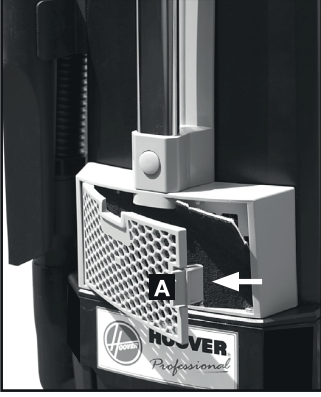
TOZ TORBASININ DEĐİŐİMİ

Kapađı ve dolu toz torbasını çıkarın. Torba tutma manşonunu toz torbası deliđine sokarak ve emniyet halkasını sonuna kadar iterek torbayı hazneye yerleştirin. Filtre torbası doğru yerleştirilmezse kapađın kapatılması mümkün olmayacaktır.



FİLTRE DEĞİŞTİRME SIKLIĞI

Filtre desteğini açın ve hafifçe vurarak değiştirin veya temizleyin (yaklaşık her 20 torbada bir değiştirin).



FİLTRENİN DEĞİŞTİRİLMESİ

Havalandırma ızgarasını çıkarmak için "A" mandalını çekin; aynı zamanda serbest kalması için (okla gösterilen yönde) açın.

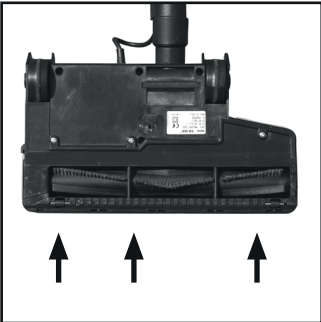
Mandalın yerine oturduğunu duyana kadar tamamen içeri kaydırarak Hepa filtresini ve havalandırma ızgarasını tekrar monte edin.



DIŞ KANALDAKİ TIKANMANIN GİDERİLMESİ

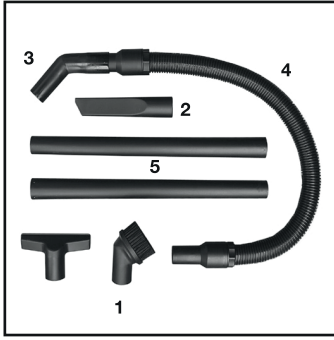
Kanalı tıkanan herhangi bir malzeme, teleskopik uzantıyı yuvasından çıkararak, vakumlama işlevini çalıştırarak ve vakımlamayı elle aralıklı olarak açıp kapatarak çıkartılabilir.

Tıkanmayı gidermek için kanala herhangi bir nesne sokmayın.



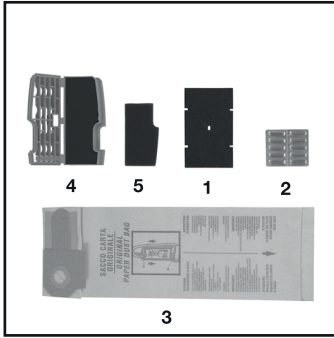
İÇ KANALDAKİ TIKANMANIN GİDERİLMESİ

Süpürme gövdesini yatay olarak yatırın, elektrikli fırça ile yıkayın. Taban vidalarını sökün, tabanı çıkarın. Esnek bir temizleme çubuğu kullanarak kanaldaki tıkanıklıkları giderin.



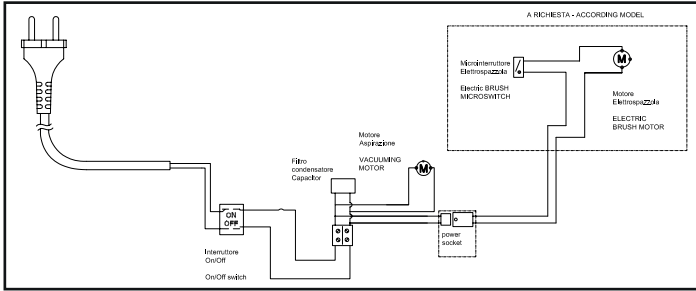
AKSESUARLAR

1. Küçük fırça
2. Dar aralık aparatı
3. Tutma Kolu
4. Hortum
5. Uzatma Borusu
6. Toz fırçası



SARF MALZEMELERİ

1. Dış Filtre
2. Hava Tazeleyici
3. Toz torbası
4. Filtre
5. Motor öncesi filtresi



ELEKTRİK ŞEMASI

Dikkat! Elektrik tesisıyla ilgili herhangi bir işlem sadece kalifiye personel tarafından yapılmalıdır.

TEKNİK ÖZELLİKLER

Cihaz Motor Gücü
Başlık Motor gücü
Toz Hazne Kapasitesi
Çalışma Genişliği
Ağırlık
Ses seviyesi
Voltaj
Elektronik Kart

ST01 - ST05

1150 W
150 W
6,5 l
300 / 350 mm *
6,94 Kg
68,2 dB(A)
100-120-230 Volt / 50-60 Hz
Dahil

* Motorlu Halı başlığı aksesuar versiyonu

Üretici önceden haber vermeksizin herhangi bir deęişiklik yapma hakkını saklı tutar.

GARANTİ ŞARTLARI

- 1) Garanti süresi, malın teslim tarihinden itibaren başlar ve tüketiciler için 2 yıldır.
- 2) Malın bütün parçaları dahil olmak üzere tamamı garanti kapsamındadır.
- 3) Malın ayıplı olduğunun anlaşılması durumunda tüketici, 6502 sayılı Tüketicinin Korunması Hakkında Kanunun 11 'inci maddesinde yer alan;
 - a- Sözleşmeden dönme,
 - b- Satış bedelinden indirim isteme,
 - c- Ücretsiz onarılmasını isteme,
 - ç- Satılanın ayıpsız bir misli ile değiştirilmesini isteme, haklarından birini kullanabilir.
- 4) Tüketicinin bu haklardan ücretsiz onarım hakkını seçmesi durumunda satıcı; işçilik masrafı, değiştirilen parça bedeli ya da başka herhangi bir ad altında hiçbir ücret talep etmeksizin malın onarımını yapmak veya yaptırmakla yükümlüdür. Tüketici ücretsiz onarım hakkını üretici veya ithalatçıya karşı da kullanabilir. Satıcı, üretici ve ithalatçı tüketicinin bu hakkını kullanmasından müteselsilen sorumludur.
- 5) Tüketicinin, ücretsiz onarım hakkını kullanması halinde malın;
 - Garanti süresi içinde tekrar arızalanması,
 - Tamiri için gereken azami sürenin aşılması,
 - Tamirinin mümkün olmadığının, yetkili servis istasyonu, , satıcı, üretici veya ithalatçı tarafından bir raporlar belirlenmesi durumunda; tüketici malın bedel iadesini, ayıp oranında bedel indirimini veya imkan varsa malın ayıpsız misli ile değiştirilmesini satıcıdan talep edebilir. Satıcı, tüketicinin talebini reddedemez. Bu talebin yerine getirilmemesi durumunda satıcı, üretici ve ithalatçı müteselsilen sorumludur.
- 6) Malın tamir süresi 20 iş gününü geçemez. Bu süre, garanti süresi içerisinde mala ilişkin arızanın yetkili servis istasyonuna veya satıcıya bildirmesi tarihinde, garanti süresi dışında ise malın yetkili servis istasyonuna teslim tarihinden itibaren başlar. Malın arızasının 10 iş günü içerisinde giderilmemesi halinde, üretici veya ithalatçı; malın tamiri tamamlanuncaya kadar, benzer özelliklere sahip başka bir malı tüketicinin kullanımına tahsis etmek zorundadır. Malın garanti süresi içerisinde arızalanması durumunda, tamirde geçen süre garanti süresine eklenir.
- 7) Malın kullanma kılavuzunda yer alan hususlara aykırı kullanılmasından kaynaklanan arızalar garanti kapsamı dışındadır.
- 8) Tüketici, garantiden doğan haklarının kullanılmasına ile ilgili olarak çıkabilecek uyuşmazlıklarda yerleşim yerinin bulunduğu veya tüketici işleminin yapıldığı yerdeki Tüketici Hakem Heyetine veya Tüketici Mahkemesine başvurabilir.
- 9) Satıcı tarafından bu Garanti Belgesinin verilmemesi durumunda, tüketici Gümrük ve Ticaret Bakanlığı Tüketicinin Korunması ve Piyasa Gözetimi Genel Müdürlüğüne başvurabilir.

GARANTİ BELGESİ

Üretici ve/veya İthalatçı Firmasının:

Ünvanı: NİCE TEKNOLOJİ ÜRÜNLERİ İÇ VE DIŞ TİC. LTD. ŞTİ.

Adresi: Atatürk Mah. Ekinçioğlu Sok. No: 1

Atasehir/iSTANBUL

Tel - Faks: 90 216 464 52 33

Eposta: info@niceteknoloji.com

Yetkili Kişi: Yenal AYAN

Yetkili Kişinin İmzası ve Kaşesi:



Satıcı Firmasının:

Ünvanı: NİCE TEKNOLOJİ ÜRÜNLERİ İÇ VE DIŞ TİC. LTD. ŞTİ.

Adresi: Atatürk Mah. Ekinçioğlu Sok. No: 1 Atasehir/iSTANBUL

Tel - Faks: 90 216 464 52 33

Eposta: info@niceteknoloji.com

Yetkili Kişi: Yenal AYAN

Yetkili Kişinin İmzası ve Kaşesi:



Fatura ve İrsaliye:

Fatura Numarası:

Fatura Tarihi:

Teslim Tarihi ve Yeri:

Malın / Ürünün:

Cinsi: PROFESYONEL DİKEY ELEKTRİKLI SÜPÜRGE

Markası: HOOVER

Modeli: ST05 - ST01

Seri Numarası:

Garanti Süresi: 2 Yıl

Azami Tamir Süresi: 20 İş Günü

İTHALATÇI FİRMA / www.niceteknoloji.com

ÜNVANI : NİCE TEKNOLOJİ ÜRÜNLERİ İÇ VE DIŞ TİCARET
LİMİTED ŞİRKETİ

MERKEZ ADRESİ : ATATÜRK MH. EKİNCİOĞLU SK. NO: 1
NİCE PLAZA KÜÇÜKBAKKALKÖY
ATAŞEHİR - İSTANBUL

TELEFON : 0216 464 52 33

ÜRETİCİ FİRMA / www.hoover.com

ÜNVANI : HOOVER D.H.P. Srl

MERKEZ ADRESİ : Via G. Brodolini, 24 20834 Nova Milanese (MB) Italia
Licencee of Hoover Professional



HOOVER®

Professional

w w w . h o o v e r . c o m

DESTEK TEL: 444 22 09

