



HOOVER®
Professional

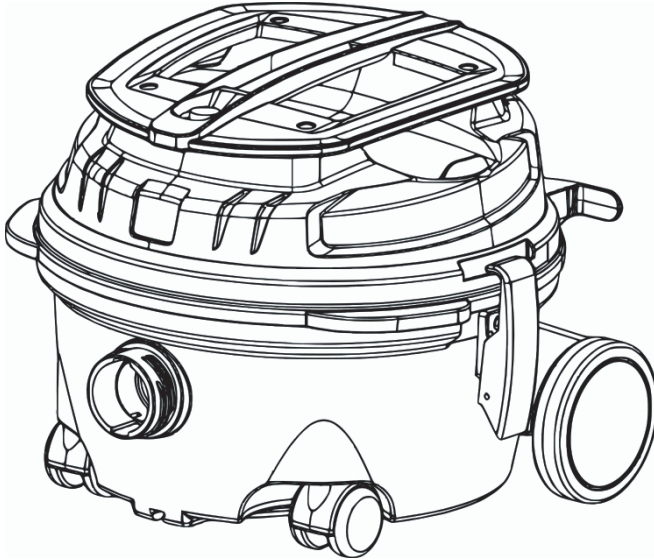
Türkçe Tanıtım ve Kullanma Kılavuzu

HP12D

YARI PROFESYONEL KURU ELEKTRİKLİ SÜPÜRGE

HP13D

YARI PROFESYONEL KURU ELEKTRİKLİ SÜPÜRGE



HOOVER®
Professional

Cihazda herhangi bir işlem yapmadan önce bu kılavuzu dikkatlice okuyun.



CE CE SİMGESİ ÜRÜNÜN GÜVENLİK, HALK SAĞLIĞI, TÜKETİCİ KORUMASI VB. “AVRUPA UYUMLULUĞU” ANLAMINA GELİR.



BU SEMBOL, OPERATÖRÜN KENDİSİNE VEYA YAKININDA BULUNAN İNSANLAR VEYA HAYVANLARA YARALANMA, ÖLÜME NEDEN OLABİLECEK İŞLEMLERE MAKSİMUM DİKKAT ETMESİNİ HATIRLATMAK İÇİN KULLANILACAKTIR. AYRICA, BU SEMBOL TARAFINDAN HATIRLATILAN İŞLEMLER GERİ DÖNÜLEMEZ HASARLARA NEDEN OLABİLİR.



UYARI: CİHAZI ÇALIŞTIRMADAN ÖNCE BU KULLANIM KILAVUZUNU DİKKATLİCE OKUYUN. HIZLI BAŞVURU İÇİN TALİMATLARI DAİMA KOLAY BİR YERDE TUTUN. BU KULLANIM KILAVUZUNU DİKKATLE SAKLAYIN.



ELEKTRİKLİ CİHAZLARI EV ATIKLARINA ATMAYIN. ATIK ELEKTRONİK VE ELEKTRONİK EKİPMAN (WEEE) HAKKINDA 2012/19 / AB AVRUPA YÖNERGESİNE VE ULUSAL KANUNLARLA KABUL EDİLMESİNE UYGUN OLARAK FONKSİYONEL OLMAYAN ELEKTRİKLİ CİHAZLAR AYRI OLARAK TOPLANMALIDIR

CİHAZ HAKKINDA

Bu kılavuz, elektrikli süpürgezin işlevlerini açıklar.

Elektrikli süpürgezin bu kılavuzu okumuş kişiler tarafından kullanılmasını sağlamak alıcının sorumluluğundadır.

Alıcı, garantinin geçersiz kılınması ve üreticinin mülkiyetine veya kişilerine gelebilecek herhangi bir hasar için herhangi bir sorumluluktan muafiyet cezası altında, elektrikli süpürgeyi hiçbir şekilde değiştirme veya kurcalama yetkisine sahip değildir.

Talimat kitapçığının kaybolması veya hasar görmesi durumunda lütfen üretici ile iletişime geçin.

Elektrikli süpürgezin satışı durumunda, lütfen bu talimat kitapçığını gelecekteki sahibine teslim edin veya üreticinin ayrıntılarını bildirin.

Teslim edilmeden önce, düzgün çalışmasını sağlamak için elektrikli süpürge, katı dahili prosedürlere göre ve yıllık olarak kalibre edilen modern elektrik test ekipmanlarıyla bir elektrik testine tabi tutulur.

KULLANMADAN ÖNCE

Toz ve küçük kalıntıların vakumlanması için uygun cihaz Sıvıların vakumlanması için kullanılamaz.

Sağlam ve güçlü, kullanımı kolay, donatıldığı aksesuarlarla derinlemesine ve hızlı temizlik için gerçekten etkili bir araç haline geliyor.

Bu makine, örneğin otellerde, okullarda, hastanelerde, şirketlerde, mağazalarda, ofislerde ve kiralama acentelerinde ticari kullanım için tasarlanmıştır.

GÜVENLİK TALİMATLARINI DİKKATLİCE TAKİP EDİN - GÜVENLİ KULLANIM

Elektrikli süpürgeyi kullanmadan önce talimatları dikkatlice okuyun, böylece her zaman maksimum güvenlikle çalışabilirsiniz.



Dikkat: Cihaz kullanılmadan önce tüm parçaları doğru şekilde monte edilmelidir. Sağlanan filtre elemanlarının doğru şekilde monte edildiğini ve verimli olduğunu kontrol edin.



Uyarı: Yalnızca iç mekan kullanım içindir.
Uyarı: Yalnızca kuru nesnelere süpürün.
Uyarı: Sıvıları süpürmeyin

- Bu makine, fiziksel, duyuusal veya zihinsel yetenekleri kısıtlı veya deneyim ve yeterliliği olmayan kişiler (çocuklar dahil) tarafından kullanılmak üzere tasarlanmamıştır.
- **DİKKAT:** Çocuklar cihazla oynamaları için gözetim altında tutulmalıdır.
- **UYARI:** Operatörler bu makinenin kullanımı konusunda yeterli eğitime sahip olmalıdır.
- **DİKKAT:** Ambalaj bileşenleri potansiyel tehlikeler (örn. plastik torba) oluşturabilir: bunları çocukların, hayvanların ve yaptıklarının farkında olmayan kişilerin erişemeyeceği bir yerde saklayın.
- Ambalajın uygun şekilde atılması için yerel mevzuata uyun.
- Teknik veri plakasında belirtilen elektrik değerlerinin, cihazı bağlamayı düşündüğünüz şebekenin değerlerine uygun olduğundan ve priz cihaz fişi ile uyumlu olduğundan emin olunuz.
- Elektrik süpürgeyi kullanırken güç kablosunun her zaman tamamen çözülmüş olduğundan emin olun.
- Fişe ve elektrikli süpürgeye ıslak elle dokunmayın/kullanmayın.
- Filtre elemanlarına zarar verebilecek malzemeleri (örn.cam, metal vb.)

- Cihazı asla elektrik kablosundan çekmeyin veya kaldırmayın.
- Cihazı temizlik için suya daldırmayın veya su jetleri ile yıkamayın.
- 2000 m rakımın üzerinde cihazı kullanmayınız.
- **UYARI:** Bu cihaz, tehlikeli tozları toplamak için uygun değildir.
- **DİKKAT:** Akkor, yanıcı, patlayıcı, zehirli maddeleri/karışımları emmeyin. İzin verilen maksimum kullanım sıcaklığı 40 °C'dir.



Dikkat: Bu kılavuzda belirtilenler dışındaki herhangi bir kullanım tehlike oluşturabilir, bu nedenle kaçınılmalıdır.



Uyarı: Çalışan cihazı gözetimsiz bırakmayınız, kullanılmadığı zamanlarda daima fişini prizden çekiniz ve her halükarda çocukların veya hareketlerinden haberdar olmayan kişilerin ulaşamayacağı bir yerde muhafaza ediniz.

DİKKAT: Cihaz, eğimsiz, sağlam ve güvenli bir yüzey üzerinde kullanılmalı, monte edilmeli, onarılmalı ve taşınmalıdır.

DİKKAT: Bu cihaz, ağırlığı dikkate alınarak, sabit, güvenli ve eğimli olmayan bir yüzey üzerinde, sadece kapalı ve nemsiz ortamlarda saklanmalıdır.

DİKKAT: Bu cihaz dış mekanlarda veya nemli veya düşük sıcaklık koşullarında kullanılamaz.

UYARI: Giriş ağızını asla insanların veya hayvanların vücut bölümlerine - göz, kulak, ağız vb. - doğrudan doğruya, çok tehlikeli olabilir.

DİKKAT: Cihazda ek bir priz varsa, elektrikli aletin prizde belirtilen gücü aşmadığından emin olun. Bu kurala uyulmaması, yangınlara ve hatta kullanıcıda ölümcül hasara neden olabilir.

UYARI: Elektrik kablosunun halı çırpıcının dönen fırçalarına temas etmesine izin vermeyin.

DİKKAT: Yalnızca cihazla birlikte verilen veya kullanım kılavuzunda belirtilen aksesuarları kullanın. Diğer aksesuarların kullanılması güvenliği tehlikeye atabilir.

DİKKAT: Cihaz, elektrostatik boşalmaların veya kıvılcımların elektrikli bileşenlere veya insanlara zarar verebileceği ortamlar için uygun değildir.



Dikkat: Cihazda herhangi bir değişiklik yapılması yasaktır. Kurcalama, yangına, kullanıcının ölümüne zarar vermenin yanı sıra, üreticinin garantinin geçersiz kılınmasına neden olur.



Üretici, bu talimatlara uyulmaması veya cihazın makul olmayan bir şekilde kullanılması sonucunda kişilere veya mallara verilen zararlardan sorumlu değildir.



Herhangi bir müdahalede bulunmadan önce daima fişi prizden çekin. Her kullanımdan sonra ve cihazı bakıma göndermeden önce, riskleri önlemek için cihazı tüm parçalarını temizleyin.

- Cihazın güvenli ve sürekli çalışmasını sağlamak için, plastik parçaların bütünlüğünün, filtre kitinin, contaların sızdırmazlığının ve kontrol mekanizmasının doğru çalışıp çalışmadığının kontrolü de dahil olmak üzere periyodik olarak düzenli bakım yapın.
- Güç kablosunu kesik, aşınma, çatlak veya eskime gibi hasarlara karşı düzenli olarak kontrol edin. Daha fazla kullanmadan önce kabloyu değiştirin.
- -Hasarlı kablunun değiştirilmesi yardım servisi tarafından yapılmalıdır.
- Elektrik uzatma kablolarını kullanırken, bunların en az güç kablosu ile aynı bölümde olmasına ve sıvılarla veya iletken yüzeylerle temas etmemesine dikkat edin.
- Temizlik, gözetim altında olmadıkça çocuklar tarafından yapılmamalıdır.
- Bakım ve onarımlar her zaman üretici tarafından yetkilendirilmiş veya tanınmış bir kalifikasyona sahip personel tarafından gerçekleştirilmelidir; sonunda bozulan parçalar yalnızca orijinal yedek parçalarla değiştirilmelidir.
- Toz emme cihazının kusursuz çalışır durumda kalması için polyester filtrenin her kullanımdan sonra sallanarak temizlenmesi ve doluya filtre torbasının değiştirilmesi gerekir.
- Kullandıktan sonra cihazı tüm parçalarını temizleyin; depoları boşaltın, filtreleri sallayın, doluya filtre torbasını değiştirin ve kaldırmadan önce yüzeyleri nemli bir bezle silin

SES SEVİYESİ

EN 60704-1 (1997) / EN 60704-2-1 (2001) ISO3744 uyarınca ölçülen değerler. Makinenin ses seviyesi ölçümü <70 dB(A)'dir.

TİTREŞİM

Emme borusundaki el-kol titreşimlerinin değeri ISO 5349-1 tarafından tavsiye edildiği gibi 2,5 m/s²'den düşüktür.

Elverişsiz güç kaynağı koşulları altında, cihaz geçici voltaj düşüşlerine neden olabilir.

- A. Başlık
- B. Anahtar C - Kablo tutucu
- C. Hava çıkış ızgarası
- D. Motor bloğunu tambura sıkıştırmak için kancalar F - Tambur
- E. "T" bağlantısı
- F. Döner tekerlekler
- G. Çıkış hava filtresi
- H. Hazneye yerleştirilecek ana filtre (alternatif olarak filtre kartuşu)
- I. Toz torbası. Kullanımı, her durumda kullanılması gereken polyester filtrenin kullanımını geçersiz kılmaz.
- J. Sap
- K. Esnek hortum
- L. Boru
- M. Çift kullanımlı fırça
- N. Düz uzun başlık
- O. Hava Çıkışı (opsiyonel)
- P. Fırça
- Q. Potansiyometre (opsiyonel)
- R. Halı temizleyici için ek priz (opsiyonel)
- S. Uyarı ışığı (isteğe bağlı)
- T. Çıkarılabilir kablo (opsiyonel)
- U. Aksesuar tutucu (opsiyonel)

ÇALIŞMA YÖNETİMİ

Filtre torbasını haznenin içine yerleştirin (şekil 1).

Cihazın ana filtre -K- ve çıkış filtresi -J- ile eksiksiz olduğunu ve doğru şekilde takıldığını kontrol edin. -N- hortumunu -H- rakoruna bağlayın (şekil 2) ve diğer ucunu -M- tutamağa vidalayın. İki sert boruyu karşı uca yerleştirin

-O- ve çift amaçlı fırça -P- veya sağlanan aksesuarlardan birini takın. Aspiratörü çalıştırmak için uygun anahtara -B- basın

ÇEŞİTLİ VERSİYONLARA İLİŞKİN ÖNEMLİ NOTLAR (OPSİYONEL)

Dolu torba gösterge ışıklı versiyon (isteğe bağlı)

Gösterge ışığı -V- filtre torbasının -L- dolu olduğunu gösterir. Uyarı ışığı yandığında filtre torbası en kısa sürede değiştirilmeli ve gerekirse ana filtre -K- temizlenmelidir.



Dolu torba ışığı yanarken cihazı sürekli olarak kullanmayın. Ciddi motor hasarına neden olan aşırı ısınma tehlikesi vardır.

DİKKAT: Halı, kanepe, halı vb. gibi özellikle yumuşak yüzeyleri süpürürken, filtre torbası dolu olmasa bile gösterge ışığının yanma olasılığı vardır. Bu durumda, aksesuarı söz konusu yüzeyden çıkarmanız yeterlidir ve gösterge ışığı söner.

Halı temizleyici için ek soketli versiyon (opsiyonel)

-U- soketi normalde halı temizleyiciyi bağlamak için kullanılır.



DİKKAT: Prizden alınabilecek maksimum güç 250W'dir. Daha yüksek güce sahip aksesuarları bağlamayın. Elektrik çarpması ve cihazda yangın tehlikesi!

Potansiyometrelili / güç değiştiricili versiyon (opsiyonel)

Potansiyometreyi -T- çevirerek makinenin emiş kapasitesini artırmak veya azaltmak mümkündür.

Çıkarılabilir kablolu versiyon (opsiyonel)

Bu versiyon ile güç kablosunu çıkarmak mümkündür.

Termal korumalı motorlu versiyon (opsiyonel)

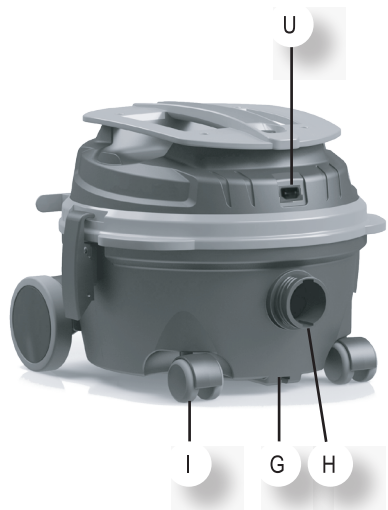
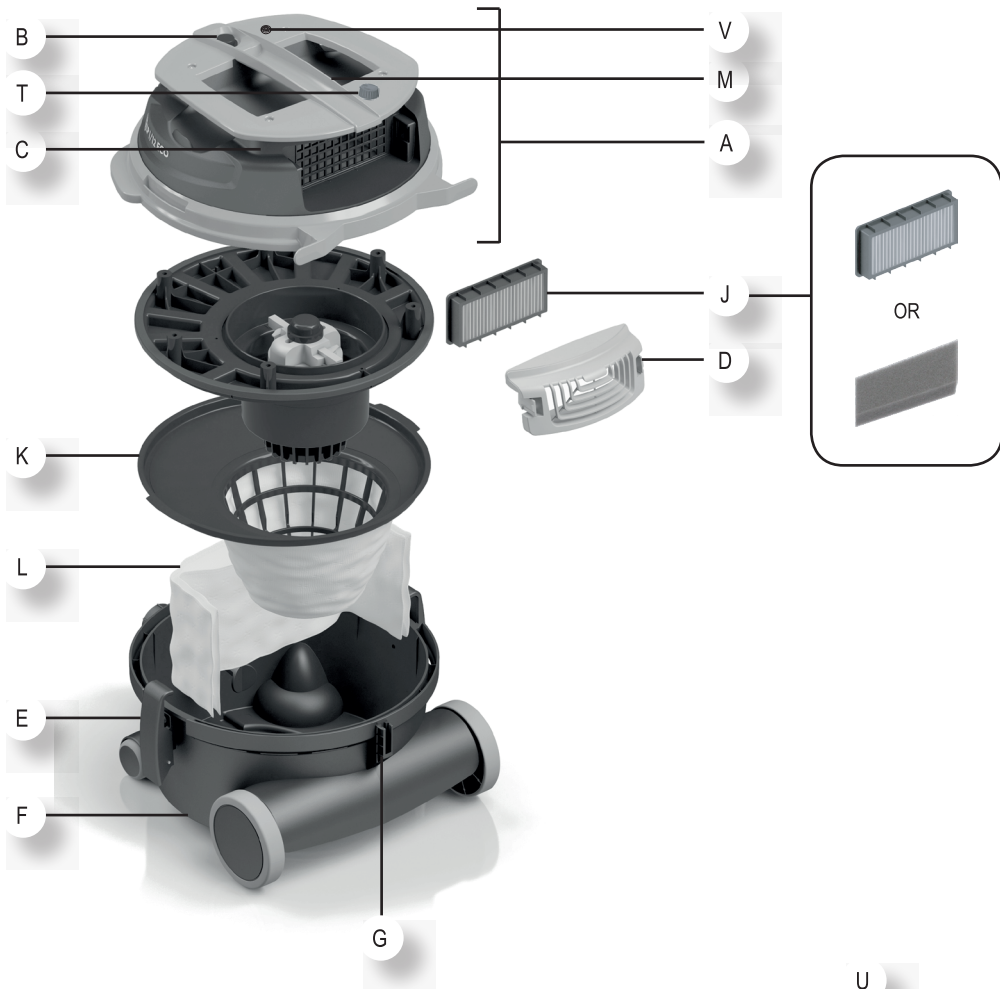
Motora monte edilen termik koruma, hem motorun hem de cihazın tehlikeli şekilde aşırı ısınması durumunda müdahale eder. Sıcaklık üretici tarafından belirlenen değeri aştığında motor otomatik olarak durur.

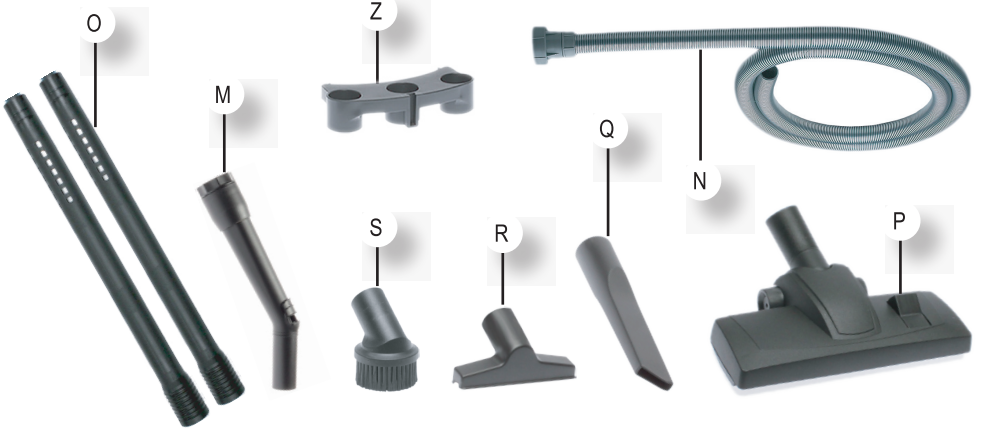


DİKKAT:Bu cihazın durması normalde aşağıdakilerin tıkanmasından kaynaklanır:

- Toz torbası -L-
- Ön motor filtresi -K-
- Uzatma borusu -N-
- Aksesuarlar

Elektrikli süpürgeyi elektrik prizinden çıkardıktan ve yukarıda belirtilen bileşenlerin uygun bakımını yaptıktan sonra, elektrikli süpürge otomatik olarak yeniden başlar (genellikle 20/30 dakika içinde).





* Bildirilen çizimler yalnızca gösterge niteliğindedir.



FIG1

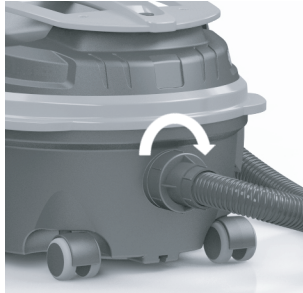
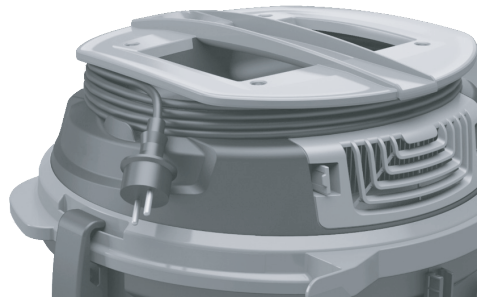
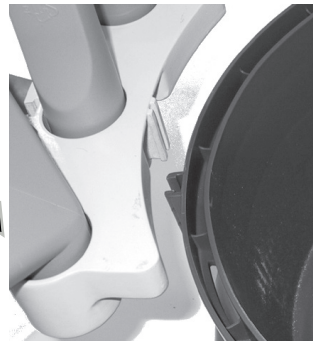
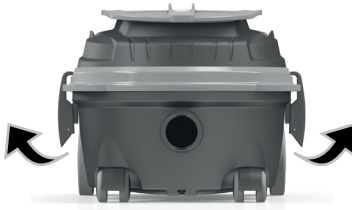
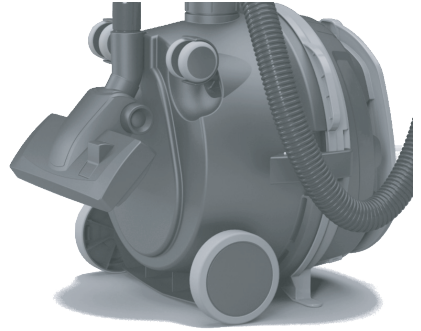
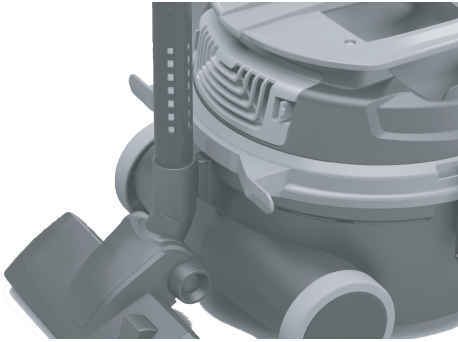
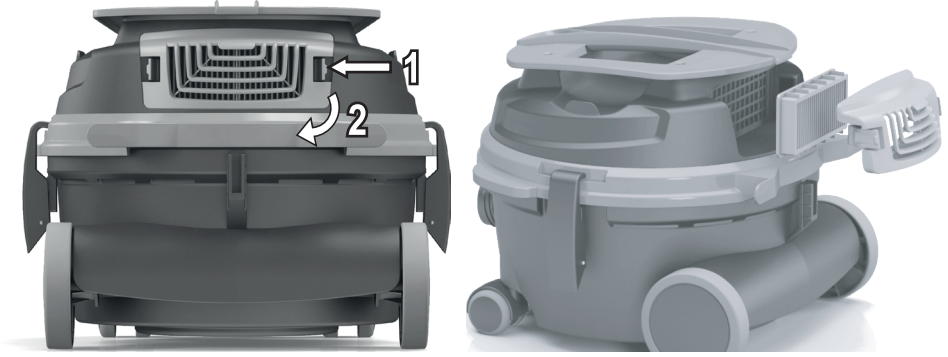


FIG2



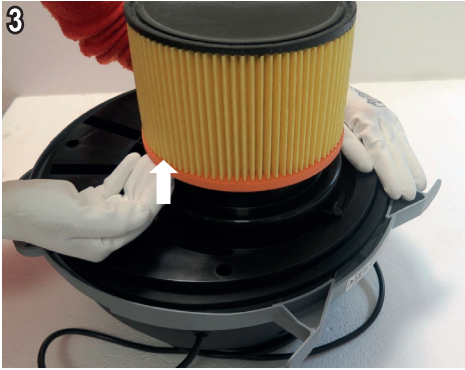
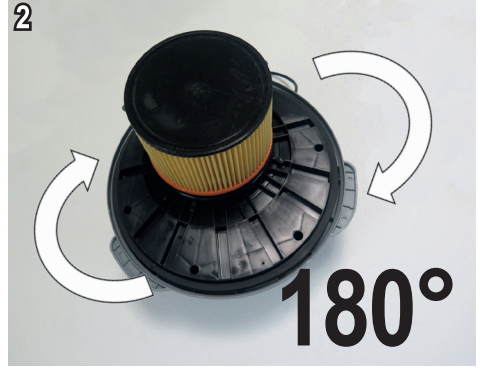
HAVA ÇIKIŞ FİLTRE KARTUŞUNUN DEĞİŞTİRİLMESİ



TOZ TORBASININ YERLEŐTİRİLMESİ



KARTUŞ FİLTRENİN DEĞİŞTİRİLMESİ (İSTEĞE BAĞLI)



GARANTİ ŞARTLARI

- 1) Garanti süresi, malın teslim tarihinden itibaren başlar ve tüketiciler için 2 yıldır.
- 2) Malın bütün parçaları dahil olmak üzere tamamı garanti kapsamındadır.
- 3) Malın ayıplı olduğunun anlaşılması durumunda tüketici, 6502 sayılı Tüketicinin Korunması Hakkında Kanunun 11 'inci maddesinde yer alan;
 - a- Sözleşmeden dönme,
 - b- Satış bedelinden indirim isteme,
 - c- Ücretsiz onarılmasını isteme,
 - ç- Satılanın ayıpsız bir misli ile değiştirilmesini isteme, haklarından birini kullanabilir.
- 4) Tüketicinin bu haklardan ücretsiz onarım hakkını seçmesi durumunda satıcı; işçilik masrafı, değiştirilen parça bedeli ya da başka herhangi bir ad altında hiçbir ücret talep etmeksizin malın onarımını yapmak veya yaptırmakla yükümlüdür. Tüketici ücretsiz onarım hakkını üretici veya ithalatçıya karşı da kullanabilir. Satıcı, üretici ve ithalatçı tüketicinin bu hakkını kullanmasından müteselsilen sorumludur.
- 5) Tüketicinin, ücretsiz onarım hakkını kullanması halinde malın;
 - Garanti süresi içinde tekrar arızalanması,
 - Tamiri için gereken azami sürenin aşılması,
 - Tamirinin mümkün olmadığının, yetkili servis istasyonu, , satıcı, üretici veya ithalatçı tarafından bir raporlar belirlenmesi durumunda; tüketici malın bedel iadesini, ayıp oranında bedel indirimini veya imkan varsa malın ayıpsız misli ile değiştirilmesini satıcıdan talep edebilir. Satıcı, tüketicinin talebini reddedemez. Bu talebin yerine getirilmemesi durumunda satıcı, üretici ve ithalatçı müteselsilen sorumludur.
- 6) Malın tamir süresi 20 iş gününü geçemez. Bu süre, garanti süresi içerisinde mala ilişkin arızanın yetkili servis istasyonuna veya satıcıya bildirmesi tarihinde, garanti süresi dışında ise malın yetkili servis istasyonuna teslim tarihinden itibaren başlar. Malın arızasının 10 iş günü içerisinde giderilmemesi halinde, üretici veya ithalatçı; malın tamiri tamamlanuncaya kadar, benzer özelliklere sahip başka bir malı tüketicinin kullanımına tahsis etmek zorundadır. Malın garanti süresi içerisinde arızalanması durumunda, tamirde geçen süre garanti süresine eklenir.
- 7) Malın kullanma kılavuzunda yer alan hususlara aykırı kullanılmasından kaynaklanan arızalar garanti kapsamı dışındadır.
- 8) Tüketici, garantiden doğan haklarının kullanılmasına ile ilgili olarak çıkabilecek uyumsuzluklarda yerleşim yerinin bulunduğu veya tüketici işleminin yapıldığı yerdeki Tüketici Hakem Heyetine veya Tüketici Mahkemesine başvurabilir.
- 9) Satıcı tarafından bu Garanti Belgesinin verilmemesi durumunda, tüketici Gümrük ve Ticaret Bakanlığı Tüketicinin Korunması ve Piyasa Gözetimi Genel Müdürlüğüne başvurabilir.

İTHALATÇI FİRMA / www.niceteknoloji.com

ÜNVANI : NİCE TEKNOLOJİ ÜRÜNLERİ İÇ VE DIŞ TİCARET
LİMİTED ŞİRKETİ

MERKEZ ADRESİ : ATATÜRK MH. EKİNCİOĞLU SK. NO: 1
NİCE PLAZA KÜÇÜKBAKKALKÖY
ATAŞEHİR - İSTANBUL

TELEFON : 0216 464 52 33

ÜRETİCİ FİRMA / www.hoover.com

ÜNVANI : HOOVER D.H.P. Srl

MERKEZ ADRESİ : Via G. Brodolini, 24 20834 Nova Milanese (MB) Italia
Licencee of Hoover Professional



HOOVER®

Professional

w w w . h o o v e r . c o m

DESTEK TEL: 444 22 09

