

4 EKER DC 4300

Toz Torbalı Elektrikli sprge

KULLANIM KILAVUZU



CE

Fantom

Fantom

Sayın FANTOM dostu;

Modern tesislerde üretilmiş ve son derece titiz kalite kontrolünden geçmiş 4 ÇEKER DC 4300 Toz Torbalı Elektrikli Süpürge'mizi seçtiğiniz için teşekkür ederiz. Bu ürünü alarak FANTOM markasına duyduğunuz güveni göstermiş oldunuz. Bizim de bütün hedefimiz size ödediğinizden daha fazlasını sunarak bu güveni sürekli kılmaktır. Almış olduğunuz ürünü kullanma kılavuzuna uygun olarak kullandığınız takdirde performansı ve ömrü uzun süreli olacaktır. Ürünlerimiz ile ilgili arıza durumunda ürün garanti belgesi ile beraber size en yakın FANSET Yetkili

Servisi'ne müracaat ediniz. Ayrıca her türlü bilgi için bize

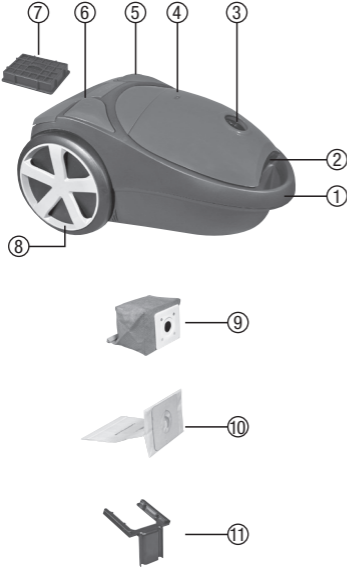
0800 219 02 79 no'lu

ücretsiz tüketici danışma hattından ulaşabilirsiniz.

İyi günlerde kullanmanız dileğiyle.

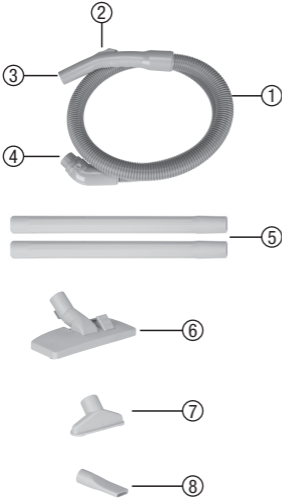
Saygılarımızla...

MAKİNEİNİN BÖLÜMLERİ



- 1- Taşıma Sapı
- 2- Kapak Mandalı
- 3- Emiş Ağız
- 4- Toz Torba Dolum Göstergesi
- 5- Kablo Sarma Düğmesi
- 6- Açma-Kapama Düğmesi
- 7- Hava Çıkış Filtresi
- 8- Tekerlek
- 9- Bez Toz Torbası
- 10- Kağıt Toz Torbası
- 11- Toz Torba Klipsi

AKSESUARLAR



- 1- Hortum
- 2- Hava Tahliye Penceresi
- 3- Hortum Tutma Sapı
- 4- Hortum Başlığı
- 5- Uzatma Boruları
- 6- Süpürücü Gövde
- 7- Koltuk ve Döşeme Süpürücü Aparatı
- 8- Kenar-Köşe ve Radyatör Süpürücü Aparatı

EMNİYET KURALLARI

UYARI: MAKİNEYİ KULLANMADAN ÖNCE OKUYUNUZ

- Cihazın voltajının, bulunduğunuz yerin voltajına uygun olup olmadığını kontrol ediniz.
- Cihazı, sadece üzerinde belirtilen akımdaki prizde kullanınız. Priz emniyetli ve en az 10 amper olmalıdır.
- Cihazınızın emniyetini korumak için, daima orijinal yedek parça ve aksesuarlar kullanınız. Uygun olmayan parça kullanımından kaynaklanan arızalarda, garanti geçerli olmaz. Tamir ve yedek parça için, size en yakın Fanset yetkili servisine başvurunuz.
- Kablonun izolasyonunu ve yapısını bozmayınız. Kablo hasar gördüğü takdirde, Fanset yetkili servisi tarafından değiştirilmelidir. Cihazı hasarlı kablo ile kullanmayınız.
- Cihazı sadece kullanma kılavuzunda tarif edildiği gibi kullanınız, başka bir amaçla kullanmayınız.
- Makinenizin fişini prizde takılı bırakmayınız. Makinenizi taşımadan, temizlik ve bakım işlerine başlamadan önce kapatınız ve fişini prizden çekiniz.
- Fişi ıslak elle tutmayınız.
- Makinenizi kablosundan çekmeyiniz, taşımayınız veya sürüklemeyiniz. Kablonun üzerine kapı kapatmayınız. Makinenizi, kabloya dolaşacak şekilde hareket ettirmeyiniz.
- Makinenizin çocuklar tarafından oyuncak amaçlı kullanılmasına izin vermeyiniz. Çocukların yanında makinenizi kullanırken dikkat ediniz.
- Makinenizi, içerisine toz torba takmadan kullanmayınız.
- Makinenizi dış mekan ve ıslak zemin temizliğinde kullanmayınız.
- Makinenizi soba, fırın ve benzeri ısı kaynaklarından uzak tutunuz.
- Yanıcı sıvı veya gaz bulunan yerlerin yakınında makinenizle çalışmayınız. Makinenizi yanıcı maddelerden uzak tutunuz.
- 60° C'den yüksek ısıya sahip yanan sigara, sıcak kül gibi maddeleri vakumlamayınız.
- Makinenizle jilet, çivi gibi maddeler ve yanıcı, patlayıcı; benzin, alkol, yağ vb. sıvıları vakumlamayınız.
- Makinenizle kesinlikle sıvı vakumlamayınız.
- Sağlığa zararlı toz vakumlamayınız.
- Cihaz (çocuklar dahil olmak üzere) fiziksel, duyuşsal veya zihinsel engelliler ve deneyimsiz kişilerin kullanımı için dizayn edilmemiştir. Bu tür kişiler tarafından kullanılması gerektiğinde bu insanların güvenliğinden sorumlu kişiler tarafından gözetim altında tutulmalıdır.

MONTAJ VE KURU VAKUMLAMA



Makinenizin, toz torbasının bulunduğu bölmenin kapağını resimde görüldüğü gibi, kapak mandalını yukarıya doğru bastırarak açınız. Toz torbasının takılı olup olmadığını kontrol ediniz. Takılı değil ise takınız.

NOT: Makinenizin toz torbası takılı olmadan kesinlikle kullanmayınız. Makinenizi kullanırken sadece bez toz torba ya da kağıt toz torbanın takılı olması gerekmektedir.

Toz Torbasının Takılması:

1. Resimde görüldüğü gibi, toz torba klipsini yuvasından yukarıya doğru çekerek çıkartınız.

2. Toz torbasını, şekilde görüldüğü gibi toz torba klipsine yerleştiriniz.

3. Toz torba klipsini tekrar yuvasına iterek takınız.

Makinenizin kapağını kapatınız.

Hortum başlığını makinenizin emiş ağzına hortum başlığının üzerinde, iki tarafta bulunan mandallara basıp, iterek takınız. Hortum başlığı klipslerinin emiş ağzına tam olarak oturması için, hortum başlığını sağa-sola doğru çeviriniz.

MONTAJ VE KURU VAKUMLAMA



Birbirine ekleyerek monte ettiğiniz uzatma borularını, hortum tutma sapına, daha sonra da temizlemek istediğiniz yüzeye göre seçtiğiniz uygun süpürücü aparatı uzatma borularına monte ediniz.



Boru kullanmadan, seçtiğiniz uygun süpürücü aparatı direkt hortum tutma sapına monte ederek kullanabilirsiniz.



Makinenizin arka alt kısmında bulunan fişi yuvasından tutarak dikkatlice çekiniz.

Makinenizin fişini prize takınız.



Açma–Kapama düğmesine basarak makinenizi çalıştırınız.

MONTAJ VE KURU VAKUMLAMA



Emiş gücünü hortum tutma sapı üzerinde bulunan hava tahliye penceresi ile, temizlemek istediğiniz yere uygun olacak şekilde ayarlayabilirsiniz. Tam güç pozisyonunda çalıştırmak istediğiniz yerler için (örneğin; sert yüzeyler ve halılar) hava tahliye penceresini kapalı konuma getiriniz. Emiş gücünün daha az olmasını istediğiniz yerler için (örneğin; perdeler, ince kumaşlar) hava tahliye penceresini açık konuma getiriniz.

Temizlemek istediğiniz yüzey üzerinde, seçtiğiniz uygun süpürücü aparatı, ileri-geri hareket ettirerek vakumlama işlemini gerçekleştiriniz.

AKSESUARLARIN SÖKÜLMESİ



Süpürme işlemi bittikten sonra Açma-Kapama düğmesine basarak makinenizin çalışmasını durdurunuz.

Fişten tutarak, fişi prizden çekiniz.

Kabloyu tutarak, kablo sarma düğmesine basınız ve kabloyu makine içerisine sarınız.

NOT: Kablo sarma düğmesine basarken mutlaka kabloyu tutunuz, kabloyu tutmadığınız takdirde; makine tarafından kablo sarma işlemi gerçekleşirken, kablo serbest olduğundan sağa-sola savrulacaktır bu durum size ve eşyalarınıza zarar verebilir.

Hortumu emiş ağzından çıkarmak için; hortum başlığının üzerinde, iki tarafta bulunan mandallara basarak çekip, çıkarınız.

Uzatma borularını hortum tutma sapından çekerek çıkartınız.

Süpürücü gövdeyi borudan çekerek çıkartınız.

MAKİNEİNİN TAŞINMASI VE SAKLANMASI



Kolay taşıma ve saklama için bu süpürgecin gövdesine yerleştirilmiş olan, boru, hortum ve süpürücü aparatı dikey ve yatay konumda tutmayı sağlayan bir kıskaç sistemi vardır.



Resimde görüldüğü gibi, makinenizin boru, hortum ve süpürücü aparatı bu kısıpaca takıp, makinenizi bu şekilde taşıyıp kaldırabilirsiniz.



Resimde görüldüğü gibi koltuk döşeme süpürücü aparatı ve kenar köşe radyatör aparatını makinenizin hava çıkış bölümünde ayrılmış olan yerlerinde saklayabilirsiniz.

TEMİZLİK VE BAKIM



Makinenizin bakım ve temizlik işlerine başlamadan önce makinenizi kapatınız ve mutlaka fişini prizden çekiniz.



Makine ve aksesuarları yıkamayınız, suya daldırmayınız, sadece silerek temizleyiniz.



Motor filtresini temizlemek için; resimde görüldüğü gibi, makinenin kapağını açınız. Motor filtre kafesini açınız ve motor filtresini çıkartınız. Filtreyi yıkamayınız sadece silkeleyerek temizleyiniz.

TEMİZLİK VE BAKIM



Hava çıkış filtresini temizlemek için; resimde görüldüğü gibi, makinenizin hava çıkış kapağının her iki tarafında bulunan mandallarına basarak açıp, hava çıkış filtre kapağını çıkartınız. Hava çıkış filtresini çıkartınız. Filtreyi yıkamayınız, sadece silkeleyerek temizleyiniz.



Toz torba ikaz lambası kırmızı olduğunda, toz torbasının değiştirilmesi veya temizlenmesi gerekmektedir.

Bu işlem için;



Toz torbasının bulunduğu bölmenin kapağını açmak için kapak mandalını yukarıya doğru bastırınız.



Resimde görüldüğü gibi, toz torba klipsini yuvasından yukarıya doğru çekerek çıkartınız.



Toz torba klipsinden toz torbayı yukarıya doğru çekerek çıkartınız.



Bez toz torba için; bez torbasının altında bulunan sürgülü kilidi çekerek açınız. Bez toz torbasının içindeki tozu boşaltınız. Torbayı silkeleyerek temizleyiniz. Torbayı yıkamayınız ve suya daldırmayınız.

TEMİZLİK VE BAKIM



Kağıt toz torba için; kağıt toz torbası dolduğunda yenisi ile değiştiriniz.

NOT: Makinenizin daima kullanıma hazır olması için; her zaman yedek kağıt toz torbası bulundurunuz.

Değiştirdiğiniz veya temizlediğiniz toz torbayı ok yönünde toz torba klipsine yerleştiriniz.

Toz torba klipsini tekrar yuvasına iterek takınız.

TÜKETİCİ HAKLARI

- Malın bütün parçaları dahil (kullanım hatalarından kaynaklanan kırılmalar hariç) olmak üzere tamamı firmamızın garantisindedir.
- Malın garanti süresi içerisinde arızalanması durumunda, tamirde geçen süre garanti süresine eklenir. Malın tamir süresi en fazla 20 iş günüdür. Bu süre, mala ilişkin arızanın servis istasyonuna, servis istasyonunun olmaması durumunda, malın satıcısı, bayii, acentesi, temsilciliği, ithalatçısı veya imalatçısından birisine bildirim tarihinden itibaren başlar. Malın arızasının 10 iş günü içerisinde giderilmemesi halinde, üretici veya ithalatçı; malın tamiri tamamlanıncaya kadar, benzer özelliklere sahip başka bir malı tüketicinin kullanımına tahsis etmek zorundadır.
- Malın ayıplı olduğunun anlaşılması durumunda tüketici, 6502 sayılı Tüketicinin Korunması Hakkında Kanununun 11. maddesinde yer alan;
 - Sözleşmeden dönme,
 - Satış bedelinden indirim isteme,
 - Ücretsiz onarılmasını isteme,
 - Satılanın ayıpsız bir mисле ile değiştirilmesini isteme haklarından birini kullanabilir.
- Tüketicinin ücretsiz onarım hakkını seçmesi durumunda; işçilik masrafı, değiştirilen parça bedeli ya da başka herhangi bir ad altında hiçbir ücret talep etmeksizin tamiri yapılacaktır.

TÜKETİCİ HAKLARI

- Tüketicinin, ücretsiz onarım hakkını kullanması halinde;
 - Garanti süresi içinde tekrar arızalanması,
 - Tamiri için gereken azami sürenin aşılması,
 - Tamirinin mümkün olmadığının, yetkili servis istasyonu, satıcı, üretici veya ithalatçı tarafından bir raporla belirlenmesi, durumlarında tüketici malın bedel iadesini, ayıp oranında bedel indirimini veya imkan varsa malın ayıpsız misli ile değiştirilmesini talep edebilir.
- Sarf malzemeleri ve kullanıma bağlı olarak eskiyen, yıpranan kirlenme nedeniyle işlevini yitiren parçalar ve bu parçaların işlevlerini yitirmesi nedeniyle oluşan hasar ve arızalar garanti kapsamı dışındadır.
- Malın kullanma kılavuzunda yer alan hususlara aykırı kullanılmasından kaynaklanan arızalar garanti kapsamı dışındadır.
- Yanlış kullanımdan meydana gelen hasar ve arızalar garanti kapsamı dışındadır.
- Voltaj düşüklüğü veya fazlalığı, hatalı elektrik tesisatı, farklı voltajda kullanma nedeniyle meydana gelen arızalar garanti kapsamı dışındadır.
- Yetkisiz kişiler tarafından yapılan tamir neticesinde oluşan arızalar garanti kapsamı dışındadır.
- Cihazın veya cihaz parçalarının düşürmesinden kaynaklanan arızalar garanti kapsamı dışındadır.
- Satıcı / bayi tarafından kaşelenip imzalanmayan garanti belgeleri geçersizdir.
- Tüketici, garantiden doğan haklarının kullanılması ile ilgili olarak çıkabilecek uyuşmazlıklarda yerleşim yerinin bulunduğu veya tüketici işleminin yapıldığı yerdeki Tüketici Hakem Heyetine veya Tüketici Mahkemesine başvurabilir.
- Satıcı tarafından bu Garanti Belgesinin verilmemesi durumunda tüketici Gümrük ve Ticaret Bakanlığı Tüketicinin Korunması ve Piyasa Gözetimi Genel Müdürlüğüne başvurabilir.

TEKNİK ÖZELLİKLER

TYPE DC 22 CW	Net Ağırlık	: 6 kg
Anma Gerilim : 220-230 V AC		
Anma Frekans : 50 / 60 Hz		
Max Güç : 2200 W.		
A.E.E.E. Yönetmeliğine Uygundur.		



RoHS
2002/95/EC

Bakanlıkça tespit edilen kullanım ömrü 10 yıldır.



Fanset Elektrikli Ev Aletleri Sanayi ve Ticaret Ltd. Şti.

Merkez Mahallesi Ş.Yılmaz Özdemir Cad.

Sönmez Sokak No:8/1 34303 Halkalı - İstanbul - Turkey

T. +90212 697 57 70 (pbx) T. 444 5 770 F. +90212 548 98 78

www.fanset.com - info@fanset.com